

Руководство по эксплуатации

Volvo

TAD 1640 & 1641 & 1642 GE

7746112

33522065001_0_1

Руководство по эксплуатации

Генераторные установки и промышленные двигатели

16-ти литровые (EMS 2)

altercompany.ru

Содержание

Информация по технике безопасности	2	Поиск неисправностей	19
Правила техники безопасности при эксплуатации и техническом обслуживании	3	Симптомы и возможные причины	19
Введение	6	Функция диагностики	20
Ответственность в отношении защиты окружающей среды	6	Функция диагностики	20
Обкатка	6	Сообщение о неисправности	20
Топливо и масла	6	Влияние на двигатель	20
Техническое обслуживание и запасные части	6	Эксплуатация	20
Сертифицированные двигатели	7	График технического обслуживания	22
Введение	8	График технического обслуживания	22
Техническое описание	8	График технического обслуживания	24
Идентификационные номера	10	Двигатель, общие сведения	24
EMS 2	11	Смазочная система	27
Приборы	12	Система охлаждения	30
DCU (Display Control Unit – блок управления дисплеем)	12	Топливная система	35
Запуск двигателя	13	Электрическая система	38
Перед запуском	13	Расположение компонентов	41
Способ запуска EMS 2	14	Консервация	42
Запуск в условиях сильного холода	15	Консервация	42
Никогда не используйте распылитель для запуска двигателя	16	Снятие с консервации	43
Запуск с помощью вспомогательных аккумуляторных батарей	16	Коды неисправностей	44
Эксплуатация	17	Технические характеристики	55
Проверка приборов	17	Общие сведения	55
Аварийная сигнализация	17	Смазочная система	56
Работа при низкой нагрузке	17	Топливная система	57
Останов двигателя	18	Спецификация на топливо	57
Перед остановом	18	Система охлаждения	58
Останов	18	Электрическая система	58
После останова	18		
Дополнительный останов	18		


Информация по технике безопасности

Внимательно прочитайте эту главу. Это важно для Вашей безопасности. В главе описано, как представлена информация по технике безопасности в руководстве и на продукте. В ней также дается введение в основные правила техники безопасности при эксплуатации двигателя и уходе за ним.


Перед ознакомлением с руководством проверьте, получили ли Вы нужное руководство. Если руководство не соответствует назначению, обратитесь к своему дилеру компании Volvo Penta.




Неправильная эксплуатация может привести к телесным повреждениям или материальному ущербу для продукта или собственности. Поэтому очень внимательно ознакомьтесь с этим руководством перед запуском двигателя или перед выполнением любого вида технического обслуживания или ремонта двигателя. Если после ознакомления что-либо остается неясным, либо Вы чувствуете себя в чем-то неуверенным, обратитесь за помощью к своему дилеру компании Volvo Penta.


 Этот символ используется в руководстве и на продукте для привлечения Вашего внимания на тот факт, что эта информация является информацией по технике безопасности. Всегда читайте эту информацию очень внимательно.

Текст с информацией по технике безопасности в руководстве имеет следующий приоритетный порядок:

 **ПРЕДУПРЕЖДЕНИЕ!** Символ предупреждает об опасности получения травмы, существенного повреждения продукта или имущества, либо о риске серьезных неисправностей в случае пренебрежения требованиями инструкций.

 **ВАЖНО!** Символ используется для того, чтобы привлечь внимание к возможности причинения материального ущерба или неисправностей для продукта или собственности.

ВНИМАНИЕ! Символ используется для того, чтобы привлечь внимание к важной информации, для облегчения рабочего процесса или эксплуатации.

 Этот символ используется на наших продуктах в ряде случаев и относится к важной информации в руководстве. Убедитесь, что предупреждающие и информационные символы на двигателе хорошо видны и разборчивы. Поврежденные или закрашенные символы необходимо заменить.

Правила техники безопасности при эксплуатации и техническом обслуживании

⚠ Ежедневные проверки

Осмотр двигателя и двигательного отсека должна войти в повседневную привычку как перед началом эксплуатации (**перед запуском двигателя**), так и после работы (**когда двигатель остановлен**). Это поможет Вам быстро обнаружить возможную утечку топлива, охлаждающей жидкости, масла, и также какую-либо нестандартную ситуацию, которая произошла или может произойти.

⚠ Заправка топливом

При заправке топливом всегда существует риск пожара либо взрыва. Курение не разрешается; во время заправки двигатель должен быть остановлен.

Никогда не переливайте бак. Надежно закрывайте крышку бака.

Используйте только топливо, рекомендуемое в руководстве. Неправильный класс топлива может вызвать сбои в работе или останов двигателя. В случае дизельного двигателя это также может вызвать заедание инжекционного насоса с последующим реверсом двигателя, что в свою очередь может привести к получению травм и повреждениям оборудования.

⚠ Отравление окисью углерода

Запускайте двигатель только в хорошо вентилируемом месте. При работе в ограниченном пространстве выхлопные дымы и газы из картера должны вентилироваться.

⚠ Эксплуатация

Двигатель нельзя эксплуатировать в среде, содержащей взрывоопасные вещества, поскольку электрические и механические компоненты не являются взрывозащищенными.

Приближение к работающему двигателю создает угрозу для безопасности. Волосы, пальцы, свободная одежда или уроненные инструменты могут быть захвачены вращающимися компонентами и привести к серьезной травме.

Если двигатели поставляются без ограждений, то все вращающиеся компоненты и горячие поверхности необходимо защитить после установки согласно их применению, если это необходимо для обеспечения личной безопасности.

⚠ Замок зажигания

Если приборный щиток не имеет клавишного переключателя, то двигательный отсек должен быть запираемым, чтобы не допустить возможность запуска двигателя лицами, не имеющими на это разрешения. Вместо этого может использоваться запираемый главный выключатель.

⚠ Уход и техническое обслуживание

Информация

Это руководство содержит инструкции по выполнению наиболее общих операций, связанных с работой и техническим обслуживанием, безопасным и правильным образом. Перед началом работы внимательно их прочитайте.

Литература по главным операциям имеется у Вашего дилера компании Volvo Penta.

Никогда не выполняйте работу, если Вы полностью не уверены, как ее нужно выполнять. В этом случае обратитесь к дилеру компании Volvo Penta за помощью.

Остановите двигатель.

Заглушите двигатель перед тем, как открывать или снимать крышку/капот двигателя. Работа по уходу и техническому обслуживанию двигателя должна выполняться при остановленном двигателе, если явно не оговорено иное.

Защитите двигатель от запуска путем отключения питания с помощью разъединителя аккумуляторной батареи или снимите кабель с ее положительной клеммы перед началом работы. Закрепите табличку около сиденья оператора, в которой говорится о том, что сейчас выполняется операция.

Работа или приближение к работающему двигателю связано с риском получения травмы. Волосы, пальцы, свободная одежда или уроненные инструменты могут быть захвачены вращающимися компонентами и привести к серьезной травме. Компания Volvo Penta рекомендует, чтобы вся работа по обслуживанию двигателя, требующая приведения в работающее состояние, выполнялась в авторизованной мастерской технического обслуживания компании Volvo Penta.

Правила техники безопасности при эксплуатации и техническом обслуживании (продолжение)

Подъем двигателя

Для подъема двигателя следует использовать существующие проушины, расположенные на двигателе. Всегда проверяйте, чтобы подъемные устройства были в хорошем состоянии, и чтобы они имели правильную грузоподъемность (рассчитанную на массу двигателя с принадлежностями, если они установлены). В целях безопасности, двигатель следует поднимать с помощью регулируемой подъемной балки. Все цепи или кабели должны быть параллельны друг другу и по возможности иметь квадратное расположение в верхней части двигателя. Следует учитывать, что дополнительное оборудование, установленное на двигателе, может изменить его центр тяжести. В этом случае могут потребоваться специальные подъемные устройства, чтобы обеспечивать правильную балансировку и безопасное перемещение. **Никогда** не выполняйте работу на двигателе, который **просто** свисает с подъемного устройства.

Перед пуском

Перед пуском двигателя установите на место все ограждения, которые были сняты при выполнении обслуживания. Убедитесь в том, что на двигателе не остались инструменты или другие предметы.

Никогда не запускайте двигатель с турбокомпрессором без воздушного фильтра, установленного на своем месте. Вращающаяся турбина турбокомпрессора может привести к серьезным травмам. Существует также опасность того, что посторонние предметы будут втянуты внутрь, что приведет к поломке оборудования.

⚠️ Пожар и взрыв

Топливо и смазочное масло

Любое топливо, большинство смазочных материалов и многие химические вещества являются легковоспламеняющимися. Всегда читайте и выполняйте указанные на упаковке рекомендации.

Работа с топливной системой должна выполняться при холодном двигателе. Утечка топлива и попадание его брызг на горячие поверхности или электрические компоненты могут привести к пожару.

Храните ткани, пропитанные маслом или топливом, а также другие легковоспламеняющиеся материалы так, чтобы не было риска воспламенения. Пропитанные маслом тряпки могут самовоспламениться при определенных обстоятельствах.

Никогда не курите при заправке топлива или заливке масла, вблизи от автозаправочных станций или рядом с двигательным отсеком.

Неоригинальные запасные части

Компоненты топливных и электрических систем на двигателях компании Volvo Penta сконструированы и изготовлены с целью минимизации опасности взрыва или пожара и в соответствии с применимыми правовыми требованиями.

Использование неоригинальных запасных частей может привести к взрыву или пожару.

Аккумуляторные батареи

Аккумуляторы содержат и выделяют взрывоопасный газ, особенно во время зарядки. Это газ является легковоспламеняющимся и очень взрывоопасным.

Вблизи аккумуляторной батареи или аккумуляторного отсека нельзя курить и пользоваться открытым огнем. Нельзя также допускать образование искр.

Неправильное подключение аккумуляторного или пускового кабеля может вызвать искру и привести к взрыву аккумуляторной батареи.

Распыление перед пуском

Нельзя распылять аэрозоль или проводить аналогичную подготовку для облегчения запуска двигателя путем подогрева воздуха (свечи подогрева / предпусковой нагреватель). Это может вызвать взрыв во впускном коллекторе. Опасность получения травмы.

⚠️ Горячие поверхности и жидкости

Горячий двигатель всегда представляет собой опасность получения ожогов. Опасайтесь следующих горячих поверхностей: выпускной коллектор, турбокомпрессор, масляный поддон, зарядный воздухопровод, предпусковой нагреватель, горячая охлаждающая жидкость и горячее масло в трубопроводах, шлангах, и т.д.

⚠️ Химические вещества

Большинство химических веществ, таких как гликоль, антикоррозионные средства, масла для консервации, обезжиривающие средства и т.д. являются опасными. Всегда читайте и выполняйте указанные на упаковке рекомендации.

Некоторые химические вещества, такие как масла для консервации, являются легковоспламеняющимися и кроме того, опасными для органов дыхания. При распылении обеспечьте хорошую вентиляцию и используйте защитную маску. Всегда читайте и выполняйте указанные на упаковке рекомендации.

Химические вещества и другие опасные материалы должны храниться в недоступном для детей месте. Отнесите лишние или использованные химические вещества на станцию утилизации для уничтожения.

⚠️ Смазочная система

Горячее масло может вызвать ожоги. Не допускайте попадания на кожу горячего масла. Перед началом работы убедитесь, что в смазочной системе сброшено давление. Никогда не запускайте двигатель и не допускайте его работу со снятой крышкой маслониливного патрубка, поскольку существует опасность разбрызгивания масла.

Система охлаждения

Избегайте открывания крышки заливного патрубка для охлаждающей жидкости при горячем двигателе. Пар или горячая охлаждающая жидкость могут распылиться одновременно со сбросом давления.

Если все же необходимо открыть или снять крышку заливного патрубка, шланг охлаждающей жидкости и т.д. при горячем двигателе, то откручивайте крышку медленно и осторожно, чтобы сбросить давление до полного снятия крышки и начала работы. Следует учесть, что охлаждающая жидкость все еще может оставаться горячей и причинить ошпаривание.

Топливная система

При поиске утечек всегда защищайте руки. Жидкости, протекающие под давлением, могут легко попасть на тело и вызвать серьезную травму. Существует опасность заражения крови (септицемия).

Всегда закрывайте генератор, если он находится под топливными фильтрами. Пролив топлива может повредить генератор.

Электрическая система

Отключение питания

Перед выполнением любой работы с электрической системой двигатель нужно остановить, а питание отключить с помощью главного выключателя(ей). Внешний источник питания для подогревателей двигателя, зарядных устройств аккумуляторов или другого подключенного к двигателю вспомогательного оборудования должен быть отключен.

Аккумуляторные батареи

Аккумуляторы содержат высокоагрессивный электролит. Во время проведения зарядки и других работ с аккумуляторными батареями защищайте глаза, кожу и одежду. Всегда пользуйтесь защитными очками и перчатками.

При попадании кислоты на кожу промойте ее один раз с мылом, а затем большим количеством воды. При попадании кислоты аккумулятора в глаза, промойте их сначала обильным количеством холодной воды, а затем обратитесь к доктору.

Электросварка

Снимите положительный и отрицательный кабели с аккумуляторной батареи. Это отключит все кабели, соединенные с генератором.

Отсоедините оба разъема блока управления двигателем.

Всегда подключайте зажим заземления сварочного аппарата к привариваемому компоненту как можно ближе к месту сварки. Никогда не присоединяйте зажим к двигателю, иначе ток может пройти через подшипник.

После окончания сварки: Всегда подсоединяйте кабели к генератору и **разъемы к блоку управления двигателем перед** подсоединением на место кабелей аккумуляторной батареи.

Введение

Это руководство подготовлено с целью использования Вами наилучших возможностей промышленного двигателя Volvo Penta. Оно содержит информацию, необходимую для безопасной и правильной эксплуатации и технического обслуживания двигателя. Прочитайте внимательно руководство перед запуском двигателя, чтобы узнать о том, как безопасно обращаться с двигателем, средствами управления и другим оборудованием.

⚠ ВАЖНО! Это руководство описывает двигатель и оборудование, поставляемое компанией Volvo Penta. В некоторых вариантах могут быть изменения во внешнем виде и работе средств управления и приборов. В этих случаях обращайтесь к руководству для соответствующего приложения.

Ответственность в отношении защиты окружающей среды

Все из нас хотят жить в чистой и здоровой окружающей среде, чтобы мы могли дышать свежим воздухом, видеть здоровый лес, восхищаться чистыми озерами и морями, радоваться солнечному свету, не боясь за свое здоровье. К сожалению, сейчас это не так и для достижения чистой окружающей среды нам всем нужно работать над этим.

Компания Volvo Penta, являясь производителем двигателей, несет особую ответственность за чистоту окружающей среды, и поэтому забота о ней является очевидным фундаментом для разработки наших продуктов. В настоящее время компания Volvo Penta имеет большую программу по разработке двигателей, в которой сделан значительный прогресс по снижению уровня выхлопных дымов, расходу топлива, шума от двигателя, и др.

Мы надеемся, что Вы захотите сохранить эти ценности. Всегда выполняйте рекомендации, приведенные в руководстве относительно марок топлива, эксплуатации и технического обслуживания, чтобы избежать ненужного воздействия на окружающую среду. Обращайтесь к своему дилеру компании Volvo Penta в случае, если Вы заметите какие-либо изменения в работе двигателя, такие как повышенный расход топлива или увеличение выхлопных газов.

Пожалуйста, не забывайте опасные отходы, такие как слитое масло, охлаждающая жидкость, старые аккумуляторы, и др., отдавать на станцию утилизации для уничтожения.

Все вместе мы сможем сделать значительный вклад в улучшение окружающей среды.

Обкатка

В течение первых 10 часов двигатель должен быть “обкатан” следующим образом:

Используйте двигатель только в нормальном режиме эксплуатации. Полная нагрузка можно прилагать только в течение коротких периодов времени. В течение периода обкатки никогда не эксплуатируйте двигатель длительное время на постоянной скорости. Это не относится к двигателям GE.

В течение первых 100-200 часов эксплуатации повышенный расход масла является нормальным. Поэтому проверяйте уровень масла более часто, чем это рекомендуется для обычных условий.

Если установлена муфта открытия, то в первые дни проверяйте ее особенно тщательно. Может потребоваться регулировка для компенсации приработки фрикционных дисков.

Топливо и масла

Всегда используйте классы топлива и масел, рекомендованные в руководстве (см. заголовки, относящиеся к топливной и смазочной системе в главе “Техническое обслуживание”). Другие классы топлива и масел могут вызвать неисправности, повышенный расход топлива и возможно, даже сократить срок службы двигателя.

Всегда заменяйте масло, масляный и топливный фильтры в указанные интервалы времени.

Техническое обслуживание и запасные части

Двигатели Volvo Penta рассчитаны на максимально надежную работу и длительный срок службы. Они созданы для работы в трудных условиях при минимальном воздействии на окружающую среду. Выполнение регулярного обслуживания и использование запасных частей, изготовленных компанией Volvo Penta, позволит сохранять эти качества.

Компания Volvo Penta имеет сеть авторизованных дилеров по всему миру. Они являются специалистами по продуктам компании Volvo Penta, имеют все вспомогательное оборудование, оригинальные запасные части, тестовое оборудование и специальные инструменты, необходимые для выполнения высококачественной работы по обслуживанию и ремонту.

Всегда соблюдайте интервалы времени технического обслуживания, приведенные в руководстве, и не забывайте записать идентификационный номер двигателя/трансмиссии при заказе на обслуживание или на запасные части.

Сертифицированные двигатели

Если Вы обладаете двигателем, сертифицированным по выбросам, который используется в регионе, где нормы выхлопных газов регулируются законом, то важно знать следующее:

Сертификация означает, что этот тип двигателя был проверен и утвержден соответствующим органом. Изготовитель двигателя гарантирует, что все двигатели одного типа эквивалентны сертифицированному двигателю.

Это предъявляет особые требования к уходу и техническому обслуживанию Вашего двигателя, а именно:

- Должны соблюдаться интервалы обслуживания, рекомендованные компанией Volvo Penta.
- Можно использовать только оригинальные запасные части, произведенные компанией Volvo Penta.
- Обслуживание инжекционных насосов, настройка насосов и форсунок всегда должны выполняться в авторизованном сервисном центре компании Volvo Penta.

- Двигатель нельзя преобразовывать или модифицировать, за исключением того вспомогательного оборудования и комплектов для технического обслуживания, которые компания Volvo Penta разработала для двигателя.
- Нельзя делать изменения в установке выхлопной трубы и воздушных впускных каналов.
- Лица, не имеющие на то право, не должны разрушать уплотнения.

В руководстве дается общая рекомендация по эксплуатации, уходу и техническому обслуживанию.

⚠ ВАЖНО! Задержка или неполный уход/техническое обслуживание, а также использование неоригинальных запасных частей означает, что компания AB Volvo Penta после этого не несет ответственности за гарантию соблюдения требований сертифицированной версии.

Ущерб, телесные повреждения и/или затраты, вытекающие из вышесказанного, не будут компенсироваться компанией Volvo Penta.

Гарантия

Ваш новый промышленный двигатель Volvo Penta имеет ограниченную гарантию на условиях и при выполнении инструкций, приведенных в Книге гарантийного обслуживания.

Следует учитывать, что ответственность компании AB Volvo Penta ограничивается спецификацией, приведенной в Книге гарантийного обслуживания. Прочитайте ее внимательно сразу же после получения. Она содержит важную информацию о карточках на гарантийное обслуживание, интервалах обслуживания, техническом обслуживании, которую владелец обязан знать, проверять и выполнять. В противном случае компания AB Volvo Penta может полностью или частично отказаться от обязательств, связанных с гарантией.

Обращайтесь к своему дилеру компании Volvo Penta в случае, если Вы не получили Книгу гарантийного обслуживания или копию покупателя карточки на гарантийное обслуживание.

Введение

Марки TAD1640GE, TAD1641GE, TAD1642GE, TAD 1641VE и TAD1642VE являются промышленными 6-цилиндровыми дизельными двигателями, с параллельными цилиндрами и прямым впрыском.

Все двигатели имеют электронную систему управления топливом (EMS 2), турбокомпрессор, промежуточный охладитель, системы охлаждения с термостатическим управлением, а также электронную систему управления скоростью.

Техническое описание

Двигатель и блок двигателя

- Блок двигателя и головка цилиндра изготовлены из легированного чугуна
- Коленвал с семью подшипниками, изготовленный методом высокочастотной закалки
- Сменные смазываемые гильзы цилиндров
- Литые алюминиевые поршни с масляным охлаждением
- Три поршневых кольца, с “клиновидным” верхним кольцом
- Распредвал верхнего расположения с семью подшипниками, изготовленный методом высокочастотной закалки
- Четыре клапана на цилиндр
- Съёмные седла клапанов и направляющие втулки клапанов

Топливная система

- Микропроцессорный блок управления подачей топлива (EMS 2)
- Топливоподкачивающий насос с приводом
- Расположенные по центру насосы-форсунки с топливными клапанами с электромагнитным управлением
- Топливный фильтр тонкой очистки центрифугированием и водоотделитель

Смазочная система

- Водяной маслоохладитель
- Масляный насос с приводом
- Два полнопоточных фильтра и центрифугальный перепускной фильтр

Система турбонагнетания

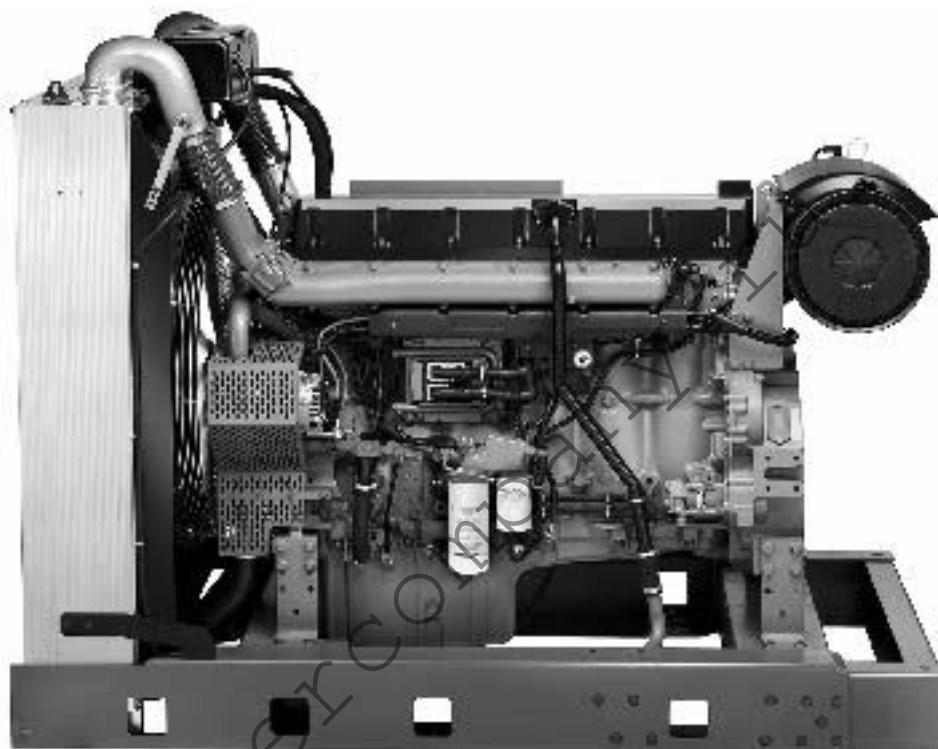
- Турбокомпрессор

Система охлаждения

- Радиатор с расширительным бачком
- Воздушный промежуточный охладитель
- Водяной насос с ременным приводом
- Поршневой термостат

Электрическая система

- Электрическая система с напряжением питания 24 В
- Генератор с датчиком зарядки 80 А (в специальном исполнении – 110 А)
- Дополнительный останов, установленный на двигателе (AUX STOP)

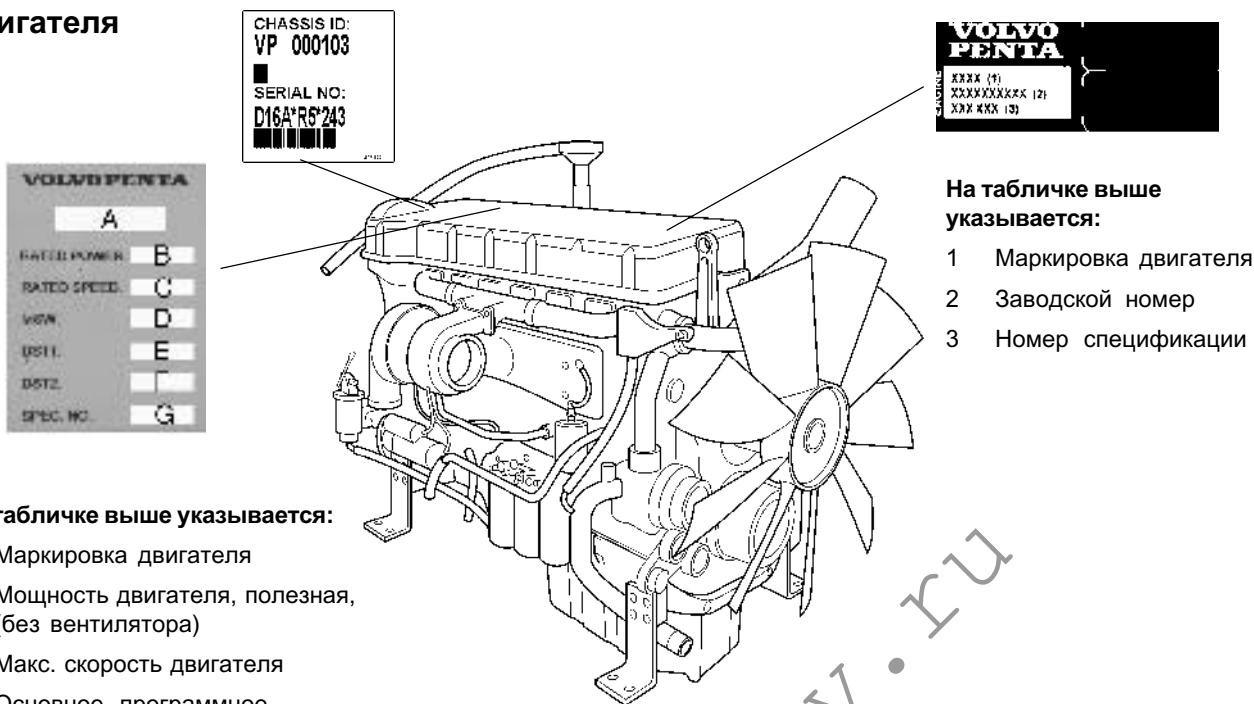


TAD1640GE, TAD1641GE, TAD1642GE

TAD1641VE, TAD1642VE

Идентификационные номера

Расположение фирменных табличек двигателя



На табличке выше указывается:

- A Маркировка двигателя
- B Мощность двигателя, полезная, (без вентилятора)
- C Макс. скорость двигателя
- D Основное программное обеспечение
- E Набор данных 1
- F Набор данных 2
- G Номер продукта

Пояснения к маркировке двигателей:

Напр. TAD1641GE/TAD941VE

T – Турбо

A – Промежуточный охладитель с воздушным охлаждением

D – Дизельный двигатель

16 – Объем цилиндра, литров

4 – Поколение

1 – Версия

G – Блок генератора, двигатель

V – Работа в неподвижном и подвижном состоянии

E – Уровень выбросов проверен

EMS 2

EMS 2 (Engine Management System) является электронной системой со интерфейсом CAN (Controller Area Network) для управления дизельным двигателем. Система разработана компанией Volvo Penta и включает функцию контроля топлива и диагностики.

Сводка

Система включает датчики, блок управления и насосы-форсунки. Датчики посылают сигналы в блок управления, который в свою очередь контролирует насосы-форсунки.

Входные сигналы

Блок управления получает входные сигналы о рабочих условиях двигателя из следующих компонент:

- датчик температуры охлаждающей жидкости
- датчик давления/температуры наддувочного воздуха
- датчик давления в картере
- датчик положения, распредвал
- датчик скорости, маховик
- датчик давления охлаждения поршня
- датчик уровня охлаждающей жидкости
- датчик давления масла
- датчик уровня и температуры масла
- датчик давления топлива
- индикатор воды в топливе
- индикатор воздушного фильтра
- датчик впускной температуры

Выходные сигналы

Блок управления контролирует следующие компоненты на основе полученных входных сигналов:

- насосы-форсунки
- двигатель стартера
- главное реле
- реле подогрева

Информация, получаемая от датчиков, обеспечивает точные данные о текущих рабочих условиях; на основе этих данных процессор в блоке управления вычисляет точный объем впрыска топлива, проверяет состояние двигателя, и т.д.

Контроль топлива

Система топлива двигателя анализируется с частотой до 100 раз в секунду. Количество топлива, впрыскиваемого в двигатель и опережение впрыска имеют полный электронный контроль через топливные клапаны и насосы-форсунки.

Это значит, что двигатель всегда получает нужный объем топлива при любых условиях эксплуатации, что обеспечивает низкий расход топлива, минимальное количество выхлопных газов, и т.д.

Функция диагностики

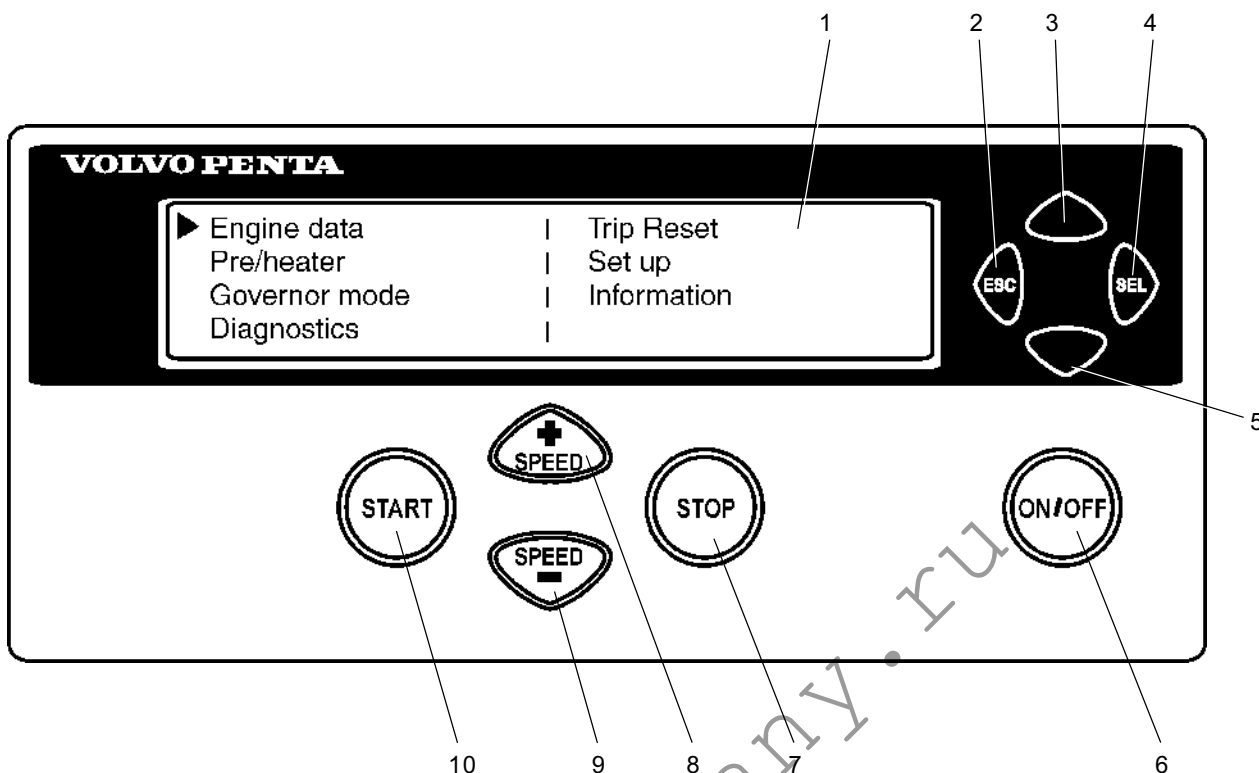
Задача функции диагностики заключается в определении и локализации любых сбоев в системе EMS 2, с целью защиты двигателя и обеспечении работы в случае серьезных неисправностей.

При обнаружении неисправности, система извещает об этом с помощью сигнальных ламп, мигающей диагностической лампы или же текстовым сообщением на приборной панели, в зависимости от используемого оборудования. Если код неисправности получен в виде мигающего значения или текста, то это используется в качестве информации для проведения поиска неисправностей. Коды неисправностей могут также считываться помощью средства Volvos VODIA в авторизованных сервисных центрах компании Volvo Penta.

В случае серьезной неисправности в общем случае двигатель останавливается или блок управления снижает поставляемую мощность (в зависимости от характера применения). Как и ранее, устанавливаемый код неисправности используется в качестве информации при поиске неисправностей.

Приборы

DCU (Display Control Unit – блок управления дисплеем)



1. Светодиодный дисплей
2. ESC. Возврат в предыдущее меню.
3. Прокрутка вверх по меню
4. SEL. Выбор в меню
5. Прокрутка вниз по меню
6. ON/OFF. Запускает и останавливает систему.
7. STOP. Останавливает двигатель.
8. SPEED +. Увеличивает частоту вращения двигателя.
9. SPEED -. Уменьшает частоту вращения двигателя
10. START. Запускает двигатель.

DCU (Display Control Unit) запускается нажатием кнопки ON/OFF (6). Переход в главное меню осуществляется нажатием кнопки SEL (4).

В главном меню дисплея DCU имеются следующие меню и подменю:

Информация о двигателе, показывает частоту вращения двигателя, давление наддува, температуру наддува, температуру охлаждающей жидкости, давление масла, температуру масла, время работы двигателя, напряжение батареи, потребление топлива в текущий момент и за время поездки. Нужный пункт выбирается нажатием кнопок SPEED+ и SPEED- на приборной панели.

Предпусковой нагреватель, включает/выключает предварительный обогреватель.

Режим регулятора, включает/выключает регулирование.

Диагностика, показывает коды неисправностей в текстовом виде. Выдает список предыдущих неисправностей.

Сброс данных о поездке, сбрасывает данные о поездке, как например, о потреблении топлива.

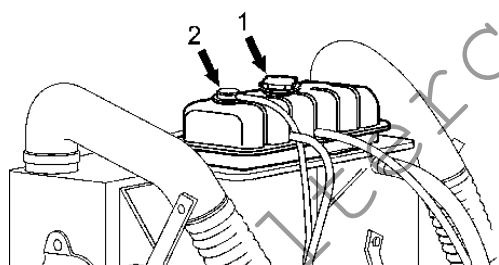
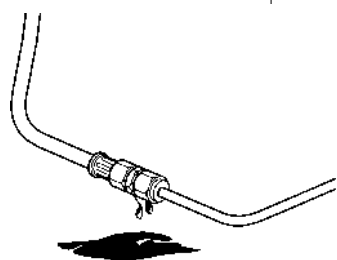
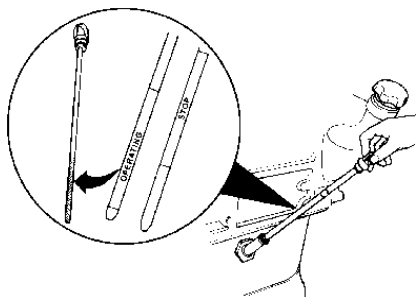
Настройки, настраивает блоки, рабочие пределы параметров, выбирает язык.

Информация, показывает информацию по оборудованию, программному обеспечению, наборам данных 1 и 2, идентификацию двигателя как для двигателя, так и для DCU.

Запуск двигателя

Осмотр двигателя и его отделения перед запуском должен войти в повседневную привычку. Это поможет Вам быстро обнаружить возможную неполадку или ситуацию, которая произошла или может произойти. Убедитесь также, что все приборы и средства вывода предупредительной информации после запуска показывают нормальные значения.

⚠ ПРЕДУПРЕЖДЕНИЕ! Никогда не используйте распылитель или аналогичные продукты как средство для облегчения запуска двигателя. Опасность взрыва!



Перед пуском

- Проверьте, чтобы уровень масла находился между отметками MAX и MIN. Обратитесь к главе “Техническое обслуживание, смазочная система”.
- Откройте топливные краны.
- Проверьте, чтобы не было утечки масла, топлива или охлаждающей жидкости.

- Проверьте уровень охлаждающей жидкости, а также, чтобы радиатор не был закрыт с наружной стороны. Обратитесь к главе “Техническое обслуживание, система охлаждения”.

⚠ ПРЕДУПРЕЖДЕНИЕ! Не открывайте пробку наливной горловины (1) при горячем двигателе. При этом может разбрызгаться пар или горячая жидкость.

ВНИМАНИЕ! Открывайте только пробку наливной горловины (1). Не открывайте пробку наливной горловины (2).

- Включите главный выключатель(-ли).

⚠ ВАЖНО! Никогда не отключайте питание с помощью главного выключателя(-ей), когда работает двигатель. Это может повредить генератор.

- Переведите режим управления скоростью двигателя на холостой ход и освободите муфту открытия/коробку передач, если она установлена.

Способ запуска EMS 2

Время подогрева регулируется так, чтобы соответствовать температуре двигателя и может длиться до 50 секунд до и после пуска.

Максимальное время подключения двигателя стартера ограничено 20 секундами. После этого цепь двигателя стартера отключается на 80 секунд для его защиты от перегрева.

DCU (Display Control Unit – блок управления дисплеем)

С предпусковым подогревом.

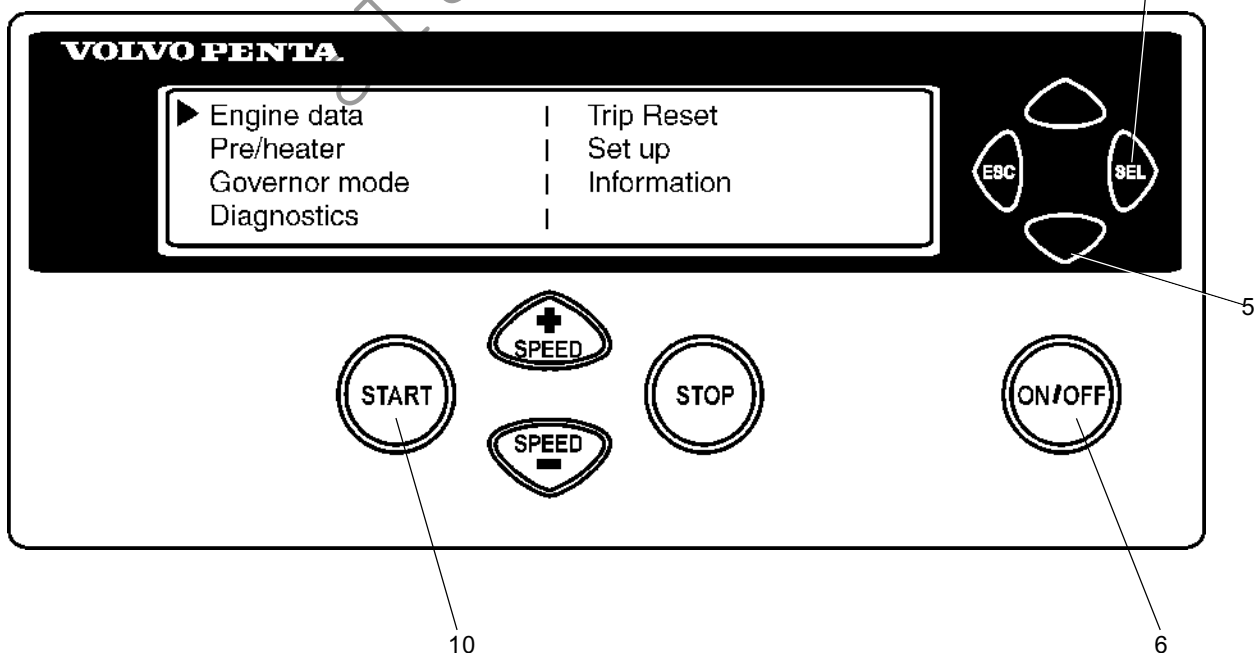
1. Нажмите кнопку ON/OFF (6).
2. Для перехода в главное меню нажмите кнопку SEL (4).
3. При помощи кнопки прокрутки (5), перейдите к пункту **Предпусковой нагреватель** и нажмите кнопку SEL (4).
4. В меню предпускового подогревателя выберите режим предпускового подогрева кнопкой SEL (4).
3. Нажмите кнопку START (10).

Без предпускового подогрева.

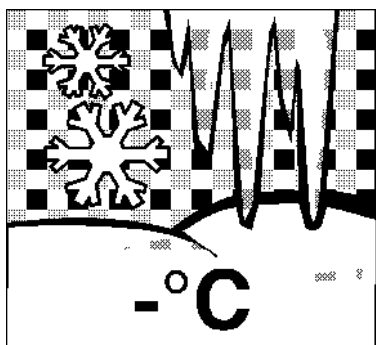
1. Нажмите кнопку ON/OFF (6).
2. Нажмите кнопку START (10).

Дайте двигателю поработать на холостом ходу в течение 10 секунд. Затем прогрейте двигатель на малой скорости и при низкой нагрузке.

⚠ ВАЖНО! Никогда не увеличивайте обороты двигателя, пока он холодный.



Запуск в условиях сильного холода



Необходимо выполнить некоторые подготовительные мероприятия для облегчения запуска двигателя, а в некоторых случаях, вообще, чтобы сделать запуск возможным.

Используйте топливо зимнего класса (от заслуживающего доверия производителя), соответствующее температуре воздуха. Это уменьшает риск отложений парафина в топливной системе. При крайне низких температурах рекомендуется использование подогревателя топлива.

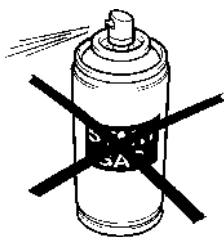
Для обеспечения необходимого смазывания следует использовать синтетическое моторное масло рекомендуемой вязкости для соответствующей температуры. Обратитесь к главе "Техническое обслуживание, смазочная система": Синтетические смазочные материалы можно использовать при более широком диапазоне температур по сравнению с минеральными смазочными материалами.

Подогрейте охлаждающую жидкость с помощью отдельно установленного электрического подогревателя двигателя. В крайнем случае может потребоваться подогреватель двигателя с подогревом на дизельном топливе. Обратитесь к своему дилеру компании Volvo Penta за советом.

⚠ ВАЖНО! Проверьте, чтобы система охлаждения была заполнена смесью гликоля. Обратитесь к главе "Техническое обслуживание, система охлаждения".

Аккумуляторные батареи должны быть в хорошем состоянии. Холодная погода уменьшает емкость аккумуляторной батареи. Может потребоваться аккумуляторная батарея с повышенной емкостью.

alter.com.ru



Никогда не используйте распылитель для запуска двигателя

- ⚠ ПРЕДУПРЕЖДЕНИЕ!** Никогда не используйте распылитель или аналогичные продукты как средство для облегчения запуска двигателя. Это может вызвать взрыв во впускном коллекторе. Можнотаже получить травму.

Запуск с помощью вспомогательных аккумуляторных батарей

- ⚠ ПРЕДУПРЕЖДЕНИЕ!** Аккумуляторные батареи (особенно вспомогательные) содержат водород, которые является взрывоопасным веществом высокой степени в смеси с воздухом. Достаточно искры, которая может возникнуть при неправильном подсоединении вспомогательных аккумуляторных батарей, чтобы аккумуляторная батарея взорвалась и вызвала повреждения.

1. Проверьте, чтобы вспомогательные аккумуляторные батареи были подключены (последовательно или параллельно) так, чтобы номинальное напряжение соответствовало системному напряжению двигателя.
2. Сначала подсоедините красный (+) соединительный кабель к вспомогательной аккумуляторной батарее, а затем к разряженной аккумуляторной батарее. Затем подсоедините черный соединительный кабель (-) к вспомогательной аккумуляторной батарее и, наконец, к месту **на некотором расстоянии от разряженной аккумуляторной батареи**, например, около главного выключателя на отрицательном кабеле или клеммы отрицательного кабеля на двигателе стартера.
3. Запустите двигатель.

- ⚠ ПРЕДУПРЕЖДЕНИЕ!** Не перемещайте провода при попытке запуска двигателя (опасность искрения), а также не вставайте на аккумуляторные батареи и не наклоняйтесь над ними.

4. Снимите соединительные кабели в порядке, обратном порядку установки.

- ⚠ ПРЕДУПРЕЖДЕНИЕ!** Обычные кабели к стандартным аккумуляторным батареям нельзя ослаблять ни при каких условиях.

Принцип действия

Правильный способ эксплуатации двигателя является очень важным как для экономии топлива, так и для его срока службы. Всегда давайте двигателю прогреться до нормальной рабочей температуры перед тем, как начать работать на полной мощности. Избегайте резкого открытия дроссельной заслонки и работы на высоких частотах вращения двигателя.

Проверка приборов

Проверяйте все приборы сразу после запуска двигателя, а затем регулярно во время работы.

⚠ ВАЖНО! На непрерывно работающих двигателях уровень смазочного масла должен проверяться не реже, чем каждые **24 часа**. Обратитесь к главе “Техническое обслуживание, смазочная система”:

Аварийная сигнализация

Если система EMS 2 получает от двигателя сигналы о неисправностях, то блок управления генерирует коды неисправностей и аварийные сигналы в виде световой и звуковой предупредительной сигнализации. Это происходит путем посылки сигналов CAN к прибору.

Более подробная информация о кодах неисправностей и их поиске содержится в главе “Функция диагностики”.

Работа при низкой нагрузке

Избегайте длительной работы на холостом ходу или при низкой нагрузке, поскольку это может привести к повышенному расходу масла и, возможно, к утечке масла из выпускного коллектора, так как масло будет просачиваться через уплотнения турбокомпрессора и вместе с поступающим воздухом проникать во впускной коллектор при низком давлении турбонаддува.

Одним из последствий этого является то, что углерод накапливается на клапанах, головках поршней, выхлопных каналах и выхлопной турбине.

При низкой нагрузке температура сгорания настолько низкая, что не может быть обеспечено полное сгорание топлива. Это означает, что смазочное масло может быть разбавлено дизельным топливом, а в выпускном коллекторе будет протекать масло.

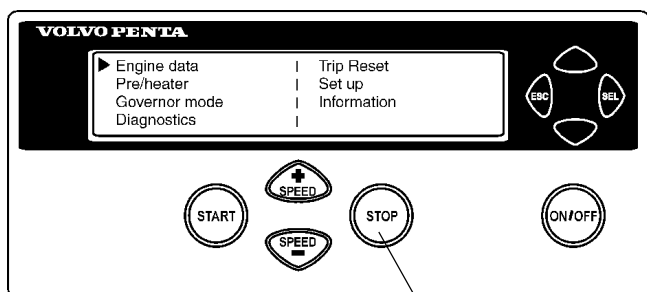
Выполнение следующих действий дополнительно к обычному техническому обслуживанию устранит риск неисправностей, вызванных работой при низкой нагрузке.:

- Уменьшить эксплуатацию при низкой нагрузке до минимума. Если работа двигателя регулярно проверяется без нагрузки раз в неделю, то длительность работы следует сократить до 5 минут.
- Дайте проработать двигателю при полной нагрузке в течение около 4 часов раз в год. Это даст возможность отложениям углерода в двигателе и в выхлопной трубе выгореть.

Останов двигателя

При более длительных перерывах в работе двигатель нужно прогревать не менее одного раза в две недели. Это предотвратит образование коррозии в двигателе. Если предполагается, что двигатель не будет использоваться в течение двух месяцев или более длительное время, то его нужно законсервировать: Обратитесь к главе “Консервация”.

⚠ ВАЖНО! Если существует риск замерзания, то охлаждающая жидкость в системе охлаждения должна иметь достаточную защиту от замерзания. Обратитесь к главе “Техническое обслуживание, система охлаждения”. Слабо заряженная аккумуляторная батарея может замерзнуть и разорваться.



Перед остановом

Перед остановом дайте двигателю проработать несколько минут без нагрузки. Это позволит выровняться температуре внутри двигателя, избежать последующего вскипания и в то же время несколько охладить турбокомпрессор. Это обеспечит длительный срок службы двигателя без сбоев.

Останов

- Отключите сцепление (если возможно).
- Нажмите кнопку STOP (7).

После останова

- Проверьте двигатель и отсек двигателя на наличие утечек.
- Выключайте главные выключатели перед длительной стоянкой.
- Проводите техническое обслуживание в соответствии с графиком.

Дополнительный останов

Вспомогательное устройство останова (AUX STOP) расположено на правой стороне двигателя над блоком управления, см. Расположение компонентов.

⚠ ПРЕДУПРЕЖДЕНИЕ! Работа или приближение к работающему двигателю связано с риском получения травмы. Остерегайтесь вращающихся компонентов и горячих поверхностей.

Поиск неисправностей

В нижеприведенной таблице описан ряд симптомов и возможных причин неисправностей двигателя. Всегда обращайтесь к своему дилеру компании Volvo Penta при возникновении проблемы, которую Вы сами не можете решить.

⚠ ПРЕДУПРЕЖДЕНИЕ! Перед началом работы внимательно прочитайте рекомендации по технике безопасности при работах по техническому обслуживанию и уходу за двигателем, описанные в главе “Информация по технике безопасности”.

Симптомы и возможные причины

☀ Мигает лампа в кнопке диагностики.	Обратитесь к главе <i>Диагностическая информация</i>
Двигатель невозможно остановить.	2, 5
Двигатель стартера не вращается	1, 2, 3, 4, 5, 6, 7, 24
Двигатель стартера вращается медленно	1, 2
Двигатель стартера вращается нормально, но двигатель не запускается	8, 9, 10, 11,
Двигатель запускается, но снова останавливается	8, 9, 10, 11, 13
Двигатель не достигает правильной рабочей частоты вращения при полностью открытой дроссельной заслонке	9, 10, 11, 12, 13, 21, 25, 26
Двигатель работает неустойчиво	10, 11
Высокий расход топлива	12, 13, 15, 25
Черный выхлопной дым	12, 13
Синий или белый выхлопной дым	15, 22
Слишком низкое давление смазочного масла	16
Избыточная температура охлаждающей жидкости	17, 18, 19, 20
Слишком низкая температура охлаждающей жидкости	20
Отсутствие зарядки или слабая зарядка	2, 23

- | | | |
|--|--|---|
| 1. Разряженные аккумуляторные батареи | 10. Воздух в топливной системе | 17. Слишком низкий уровень охлаждающей жидкости |
| 2. Слабый контакт/разрыв цепи в кабелях | 11. Вода/загрязнения в топливе | 18. Воздух в системе охлаждающей жидкости |
| 3. Главный выключатель выключен | 12. Неисправный насос-форсунка | 19. Неисправный циркуляционный насос |
| 4. Неисправен главный автоматический выключатель | 13. Недостаточная подача воздуха к двигателю:
– забит воздушный фильтр
– утечка воздуха между турбокомпрессором и впускной трубой двигателя. | 20. Неисправный термостат |
| 5. Неисправен замок зажигания | – в турбокомпрессоре загрязнен компрессорный узел | 21. Забитый промежуточный охладитель |
| 6. Неисправно главное реле | – неисправный турбокомпрессор | 22. Слишком высокий уровень масла |
| 7. Неисправен двигатель/соленоид стартера | – плохая вентиляция двигательного отсека | 23. Приводные ремни генератора проскальзывают |
| 8. Недостаточное поступление топлива:
– топливные краны закрыты
– топливный бак пустой/
подключен неправильный бак | 14. Избыточная температура охлаждающей жидкости | 24. Попадание воды в двигатель |
| 9. Забит топливный фильтр/фильтр грубой очистки (вследствие загрязнения или выделения парафиновой фракции при низкой температуре). | 15. Слишком низкая температура охлаждающей жидкости | 25. Высокое противодавление в выхлопной системе |
| | 16. Слишком низкий уровень масла | 26. Обрыв в идущем к педали кабеле Pot + |

Функция диагностики

Функция диагностики контролирует и проверяет, чтобы система EMS 2 работала нормально.

Функция диагностики выполняет следующие задачи:

- Обнаружение и локализация нарушений
- Передача информации об обнаруженных нарушениях
- Выдача рекомендаций по поиску неисправностей

Сообщение о нарушении

Если функция диагностики обнаруживает нарушение в системе EMS 2, об этом сообщается через приборы посредством кодов неисправностей. В зависимости от используемого оборудования, это сообщение передается несколькими способами (коды неисправностей также можно прочитать при помощи VODIA):

Для DCU - Display Control Unit (блок управления дисплеем):

- на дисплее отображается текст !! ENGINE WARNING (предупреждение о неполадках в двигателе) !!.
ПРИМЕЧАНИЕ: вы можете выбрать язык, на котором выдается информация в DCU.

Для CIU - Control Interface Unit (блок управления связью):

- диагностическая лампа начинает мигать

Одновременно с этой информацией о неисправности сохранится в памяти блока управления. Как только неисправность обработана, а зажигание выключено и затем включено, код неисправности перестает быть активным.

- DCU - код неисправности показывается пассивным
- CIU - диагностическая лампа отключается

В блоке управления сохраняется информация как об исправленных (пассивных), так и об неисправленных (активных) неисправностях.

Для получения информации о кодах неисправности, см. главу "Эксплуатация" на стр. 36.

Все коды неисправностей с информацией о неисправности, ее причине и возможных мерах по ее устранению приведены в главе "Коды неисправностей".

ПРИМЕЧАНИЕ: Указанные мигающие коды действительны только при использовании Volvo Penta CIU.

Влияние на двигатель

Воздействие обнаруженной функцией диагностики неисправности на двигатель может происходить различными путями, которые зависят от серьезности неисправности.

При обнаружении неисправности функцией диагностики каждый раз вырабатывается сообщение о неисправности в виде кода неисправности.

Существуют разные уровни неисправности двигателя (см. ниже), в зависимости от степени ее серьезности:

- Влияние на двигатель отсутствует.
- Двигатель переходит в режим холостого хода (двигатели VE).
- Крутящий момент двигателя в разной степени ограничен (двигатель VE)
- Двигатель отключается.

Эксплуатация

При обнаружении неисправности системой диагностики она вырабатывает один или более кодов неисправности, которые представляются одним из следующих способов:

- В виде текста на приборной панели (DCU - Display Control unit - блок управления дисплеем).
- Диагностической лампой на приборной панели (CIU - Control Interface Unit - блок управления связью)
- С помощью средства VODIA. Информация по работе с VODIA приведена в руководстве пользователя VODIA

Если система показывает, что установлен код неисправности:

1. Снижается частота вращения двигателя до холостого хода/двигатель останавливается.
2. Для DCU: считывается, какой код неисправности был установлен через приборную панель, см. раздел "Считывание кодов неисправности через блок управления дисплеем (DCU)".

или

Для CIU: нажмите кнопку диагностики и считайте мигающий от диагностической лампы код неисправности, см. раздел "Считывание кодов неисправности через диагностическую лампу на приборной панели (CIU)".

3. Найдите код неисправности в перечне кодов неисправностей и выполните необходимые действия.

Считывание кодов неисправности через блок управления дисплеем (DCU)

При установлении кода неисправности появляется текст !! ENGINE WARNING (предупреждение о неполадках в двигателе)!!, который при нажатии кнопки SEL сменяется информацией.

ПРИМЕЧАНИЕ: вы можете выбрать язык DCU.

Нажав кнопку SEL, можно перейти в список неисправностей. В списке неисправностей представлена следующая информация:

- Часы работы
- Неисправность
- Причина неисправности
- Активная/неактивная

Нажмите ESC для выхода из списка неисправностей.

Для получения доступа к списку неисправностей, когда нет установленных кодов неисправности, нажмите кнопку SEL для выбора пункта меню Диагностика.

Удаление кодов неисправности (DCU)

Коды неисправностей нельзя стереть, используя DCU, для этого необходимо использовать VODIA.

Считывание кодов неисправности через диагностическую лампу на приборной панели (CIU)

Если нажать, а затем отпустить ручку диагностики, то код неисправности начнет мигать.

Код неисправности состоит из двух групп вспышек, разделенных паузой в две секунды. Код неисправности можно определить путем подсчета числа вспышек в каждой группе.

Пример: -*- пауза -*- = Код неисправности 2.4

Пока неисправность существует, ее код сохраняется и может быть считан. Информация о неисправности, ее причине и возможных мерах по ее устранению имеется в списке кодов неисправностей.

Действуйте следующим образом:

1. Нажмите диагностическую кнопку.
2. Отпустите диагностическую кнопку и отметьте код неисправности, который мигает.
3. Повторите пункты 1-2. Если хранится несколько кодов, то мигает новый код неисправности. Повторяйте действия до повторения первого кода неисправности.

ПРИМЕЧАНИЕ: Когда первый код неисправности выводится повторно, то это значит, что считаны все коды неисправностей.

Удаление кодов неисправностей (CIU)

Память кодов неисправностей диагностической функции обнуляется при отключении электропитания от двигателя.

ПРИМЕЧАНИЕ: Питание должно быть полностью отсоединено.

Когда системное напряжение включается снова, то диагностическая функция проверяет, имеются ли какие-либо неисправности в системе EMS 2. В этом случае устанавливаются новые коды неисправностей.

Это означает следующее:

1. Коды исправленных или самоустранившихся неисправностей становятся неактивными (неактивный код неисправности может впоследствии быть удален при помощи VODIA).
2. Коды неисправностей, которые не были под контролем, должны подтверждаться каждый раз, когда включается системное напряжение.

При нажатии ручки диагностики после исправления неисправностей и удаления сохраненных кодов неисправностей, начнет мигать код 1.1 (неисправности отсутствуют), см. главу о кодах неисправности.

График технического обслуживания

Общие сведения

Двигатель Volvo Penta и его оборудование рассчитаны на максимально надежную работу и длительный срок службы. Он спроектирован так, чтобы обеспечивать минимальное воздействие на окружающую среду. Если выполняется профилактическое техническое обслуживание в соответствии с графиком технического обслуживания, и если используются оригинальные запасные части Volvo Penta, то эти качества сохраняются и можно избежать возникновения излишних неисправностей.

ГРАФИК ТЕХНИЧЕСКОГО ОБСЛУЖИВАНИЯ

⚠ ПРЕДУПРЕЖДЕНИЕ! Перед началом проведения любой работы по техническому обслуживанию внимательно прочитайте главу "Техническое обслуживание". Она содержит инструкции, как безопасно и правильно выполнять работы.

⚠ ВАЖНО! Если одновременно указаны время эксплуатации и календарное время, выполняйте работу по техническому обслуживанию в интервал времени, который наступает первым. Отмеченные пункты по техническому обслуживанию должны выполняться в сервисном центре компании Volvo Penta.

Ежедневное обслуживание, перед первым запуском

- Двигатель и отсек двигателя, общая проверка стр. 24
- Уровень масла, проверка и заливка стр. 28
- Охлаждающая жидкость, проверка уровня стр. 32

Каждые 50 часов или не реже одного раза в 12 месяцев.

- Топливный фильтр предварительной очистки. Сливная вода/загрязнения стр. 36

После первых 150 часов

- Моторное масло, замена ¹⁾ стр. 28

¹⁾ **ВНИМАНИЕ!** Рекомендуется замена масла, заменяйте на масло рекомендованного Volvo Penta класса.

Каждые 50-600 часов или не реже одного раза в 12 месяцев.

- Моторное масло, замена ¹⁾ стр. 28
- Масляный фильтр/перепускной фильтр, замена ²⁾ стр. 29
- Топливный фильтр предварительной очистки, замена стр. 36
- Топливный фильтр, замена стр. 36

¹⁾ Интервалы замены масла меняются в зависимости от класса масла и содержания серы в топливе. стр. 26.

²⁾ Заменяйте фильтры при каждой замене масла.

Каждые 400 часов или не реже одного раза в 12 месяцев.

- Топливный бак (уловитель шлама), слив не показан
- Ременные приводы, контроль стр. 25, 26
- Аккумуляторные батареи, проверка уровня электролита стр. 39

Каждые 800 часов или не реже одного раза в 12 месяцев.

- Зарядный воздухопровод, проверка на утечку стр. 24
- Топливный фильтр предварительной очистки, замена не показано

Каждые 1000 часов или не реже одного раза в 6 месяцев.

- Фильтр охлаждающей жидкости, замена ¹⁾ стр. 34

¹⁾ Не следует заменять одновременно с охлаждающей жидкостью.

Каждые 2000 часов

- Турбокомпрессор, проверка не показано
- Зазор клапана, контроль/настройка не показано

Каждые 12 месяца

- Система EMS 2. Проверка с помощью диагностического средства (VODIA) см. руководство пользователя VODIA
- Двигатель, общая проверка стр. 24
- Двигатель, очистка/окраска не показано
- Воздушный фильтр, сапун бака, замена. не показано
- Проверка, воздушный компрессор, замена не показано

Каждые 24 месяца

- Вставки воздушного фильтра, проверка/замена стр. 26

Каждые 36 месяцев или каждые 8000 часов.

- Ременные приводы, замена стр. 25, 26

Каждые 48 месяцев или каждые 10000 часов.

- Система охлаждения, проверка/очистка стр. 32, 33, 34
- Охлаждающая жидкость, замена стр. 32, 33

Заново восстановленный двигатель:**После первых 250 часов**

- Зазор клапана, настройка не показано

Техническое обслуживание

Эта глава описывает выполнение определенных регламентных работ по техническому обслуживанию. Перед началом работы внимательно их прочитайте. Времена выполнения определенных работ по техническому обслуживанию приведены в предыдущей главе: График технического обслуживания

⚠ ПРЕДУПРЕЖДЕНИЕ! Перед началом работы внимательно прочитайте рекомендации по технике безопасности при работах по техническому обслуживанию и уходу за двигателем, описанные в главе “Информация по технике безопасности”.

⚠ ПРЕДУПРЕЖДЕНИЕ! Работа по уходу и техническому обслуживанию двигателя должна выполняться при остановленном двигателе, если явно не оговорено иное. Для того чтобы нельзя было завести двигатель, уберите ключ зажигания и отключите системное питание с помощью главного выключателя. Работа или приближение к работающему двигателю является риском для безопасности. Остерегайтесь вращающихся компонентов и горячих поверхностей.

Двигатель, общие сведения

Общая проверка

Осмотр двигателя и его отделения **перед запуском и после работы, когда двигатель остановлен** должен войти в повседневную привычку. Это поможет Вам быстро обнаружить возможную неполадку или ситуацию, которая произошла или может произойти.

Особенно тщательно обращайтесь внимание на утечку масла, топлива и охлаждающей жидкости, ослабленные болты, изношенные или плохо натянутые приводные ремни, ослабленные соединения, поврежденные шланги и электрические кабели. Эта проверка занимает только несколько минут и может предотвратить серьезные неисправности и дорогостоящие ремонты.

⚠ ПРЕДУПРЕЖДЕНИЕ! Отложения топлива, масла и смазки на двигателе или его отсеке являются огнеопасными и должны быть удалены, как только обнаружены.

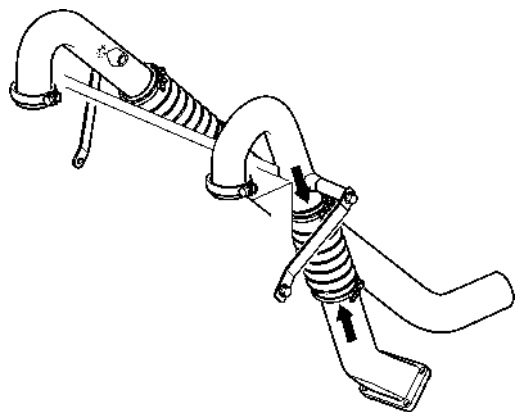
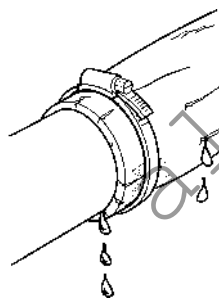
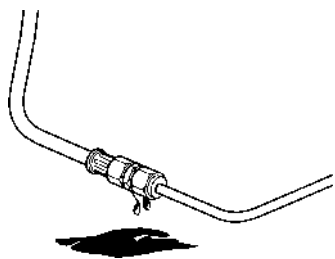
⚠ ВАЖНО! Если обнаружена утечка масла, топлива или охлаждающей жидкости, выясните причину и установите неисправность перед тем, как запустить двигатель.

⚠ ВАЖНО! Помните следующее при мойке аппаратом высокого давления: Никогда не направляйте струю воды на радиаторы, промежуточные охладители, уплотнения, резиновые шланги или электрические компоненты.

Зарядный воздухопровод, проверка на утечку

Проверьте состояние зарядных воздухопроводов, шланговых соединений и состояние зажимов на наличие трещин и других повреждений. При необходимости замените.

⚠ ВАЖНО! Затяните зажимы до 9 ± 2 Нм ($6,6 \pm 1,5$ фунт-силафут).



Приводной ремень/ ремень генератора, проверка

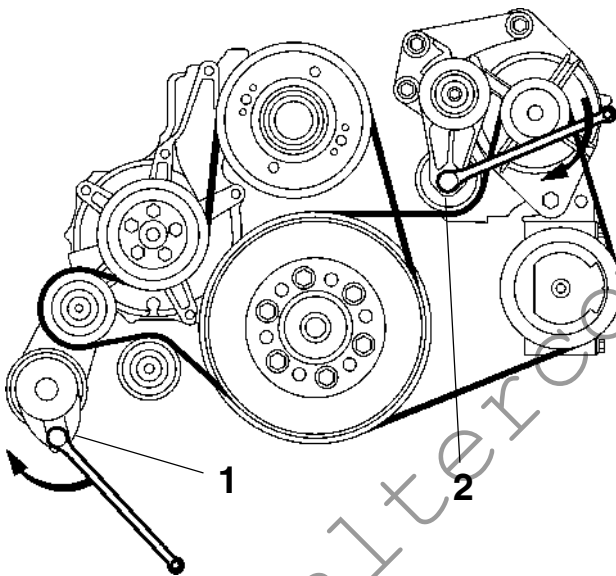
Контроль следует выполнять после эксплуатации, когда ремни горячие.

При нажатии на ремни генератора и приводные ремни они должны отклоняться приблизительно на 3-4 мм (0,118-0,157 ") между шкивами.

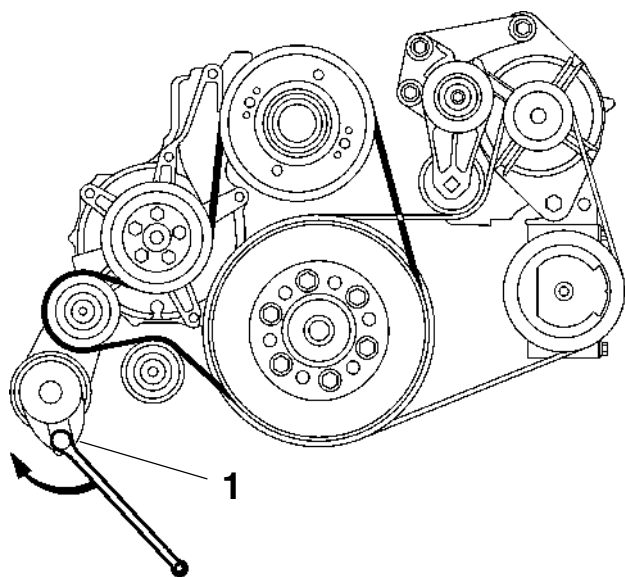
Ремни генератора и приводные ремни имеют устройства автоматического натяжения и не требуют регулировки. Проверьте состояние приводных ремней. При необходимости замените, см. "Ремни генератора, замена" и "Приводные ремни, замена".

Ремни генератора, замена

⚠ ВАЖНО! Всегда заменяйте приводной ремень, если он изношен или имеет трещины.



1. Отключите главный выключатель (выключатели) и проверьте, чтобы к двигателю не было подключено электропитание.
2. Уберите ограждение охлаждающего вентилятора и кольцо вокруг него.
3. Снимите ограждение приводных ремней.
4. Вставьте ключ 1/2" в правое натяжное устройство (1). Приподнимите ключ и снимите приводной ремень водяного насоса.
5. Вставьте ключ 1/2" в левое натяжное устройство (2). Нажмите на ключ вниз и снимите ремни генератора.
6. Проверьте, чтобы шкивы были чистыми и без повреждений.
7. Нажмите 1/2" ключ в левом натяжном устройстве (2) вниз и наденьте новый приводной ремень генератора.
8. Поднимите 1/2" ключ в правом натяжном устройстве (2) и наденьте новый приводной ремень водяного насоса.
9. Установите ограждения приводных ремней.
10. Установите ограждение охлаждающего вентилятора и кольцо вокруг него.
11. Запустите двигатель и выполните функциональную проверку.



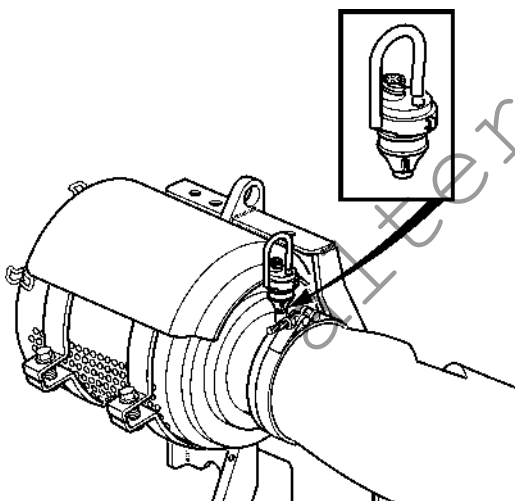
Приводной ремень, замена

1. Отключите главный выключатель (выключатели) и проверьте, чтобы к двигателю не было подключено электропитание.
2. Уберите ограждение охлаждающего вентилятора и кольцо вокруг него.
3. Снимите ограждение приводных ремней.
4. Вставьте ключ 1/2" в правое натяжное устройство (1). Поднимите ключ и снимите приводной ремень.
5. Прокрутите приводной ремень вокруг вентилятора и снимите его.
6. Проверьте, чтобы шкивы были чистыми и без повреждений.
7. Наденьте на вентилятор новый приводной ремень.
8. Поднимите ключ 1/2" и установите новый приводной ремень.
9. Установите ограждения приводных ремней.
10. Установите ограждение охлаждающего вентилятора и кольцо вокруг него.
11. Запустите двигатель и выполните функциональную проверку.

Проверка/замена воздушного фильтра.

Двигатель оборудован электронной индикацией состояния воздушного фильтра.

Блок управления выдает сигнал, о котором сообщается предупреждением на приборной панели. Предупреждение свидетельствует о перепаде давления в воздушном фильтре, что требует проверки фильтра и возможно, его замены.



ВНИМАНИЕ! Утилизируйте старый фильтр. Очистка или повторное использование недопустимы.

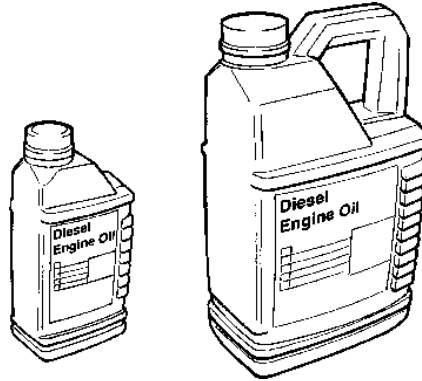
⚠ ВАЖНО! При непрерывной эксплуатации фильтр следует проверять каждые 8 часов.

При эксплуатации в чрезвычайно пыльных условиях например, на угольных шахтах, камнедробильных заводах, требуются специальные воздушные фильтры.

Смазочная система

Интервалы замены масла могут меняться от **50 до 600 часов** в зависимости от марки масла и содержания серы в топливе. **Нужно помнить, что интервалы замены масла никогда не должны превышать период 12 часов.**

Если Вы предпочитаете более длительные интервалы по сравнению интервалами, приведенными в таблице ниже, состояние масла должно проверяться изготовителем масла путем его регулярного тестирования.



Класс масла	Содержание серы в топливе, по массе		
	до 0,5 %	0,5 – 1,0 %	свыше 1,0 % 1) ¹⁾
	Интервал замены масла: Первый наступающий интервал при эксплуатации:		
VDS-3, VDS-2 и ACEA E3 2)	600 часов или 12 месяцев.	300 часов или 12 месяцев.	150 часов или 12 месяцев.
VDS и ACEA E3 2)	400 часов или 12 месяцев.	200 часов или 12 месяцев.	100 часов или 12 месяцев. ³⁾
ACEA: E4, E3, E2 API: CE, CF, CF-4, CG-4, CH-4	200 часов или 12 месяцев.	100 часов или 12 месяцев.	50 часов или 12 месяцев. ³⁾

¹⁾ Если содержание серы > 1,0% по массе, то используйте масло с TBN > 15.

²⁾ Смазочное масло должно удовлетворять обоим требованиям. API: CG-4 и CH-4 могут быть одобрены для применения в неевропейских странах (вместо ACEA E3).

³⁾ Используйте масло с TBN 14-20.

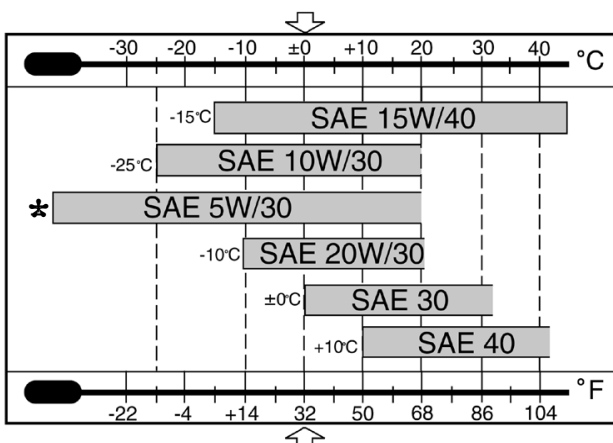
ВНИМАНИЕ! Минеральное масло, синтетическое или полусинтетическое, может использоваться при условии, что выполняются указанные выше требования к качеству.

VDS = Volvo Drain Specification

ACEA = Association des Constructeurs Europeenne dAutomobiles

API = American Petroleum Institute

TBN = Общее щелочное число



Вязкость

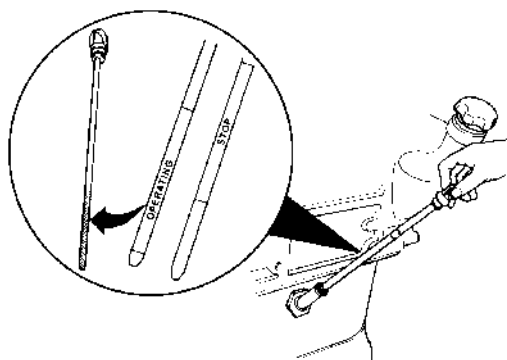
Выбирайте вязкость из соседней таблицы, с учетом соответствующей непрерывной температуры окружающей среды.

* Относится к синтетическим или полусинтетическим маслам.

Объем замены масла

Обратитесь к главе "Технические данные".

Уровень масла, проверка и заливка



Уровень масла должен находиться в пределах отмеченной области на щупе; его нужно проверять ежедневно перед первым пуском.

ВНИМАНИЕ! Уровень масла можно проверить на неподвижном двигателе (сторона STOP масломерного щупа) и на работающем двигателе (сторона OPERATING масломерного щупа)

Долейте масло через отверстие маслосливного патрубка с левой стороны двигателя.

Проверьте, чтобы доливке обеспечивался нужный уровень. На неподвижном двигателе, подождите несколько минут, чтобы позволить маслу стечь в поддон.

⚠ ВАЖНО! Не заливайте выше максимального уровня масла. Используйте только рекомендованный класс масла. (см. предыдущую страницу).

ВНИМАНИЕ! Датчик уровня масла выполняет измерения уровня масла тогда, когда включено зажигание. Другими словами, измерения не проводятся непрерывно во время работы.

Моторное масло, замена

⚠ ПРЕДУПРЕЖДЕНИЕ! Горячее масло и горячие поверхности могут вызвать ожоги.

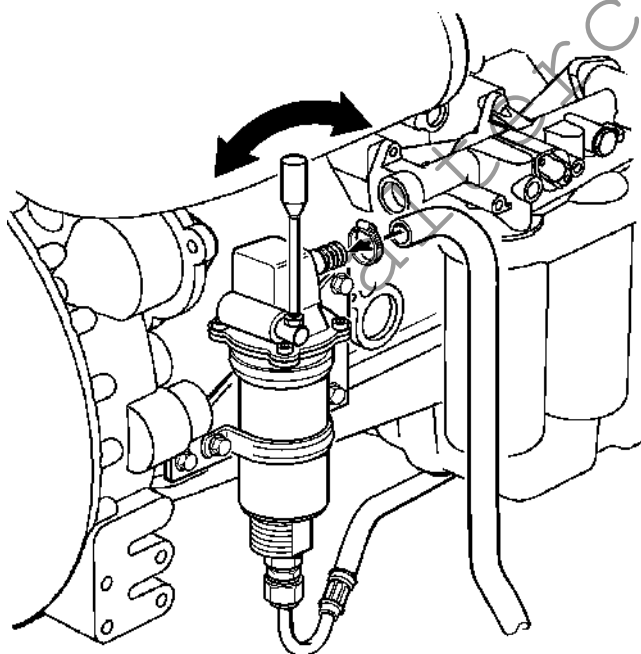
ВНИМАНИЕ! Доливку нужно делать, когда двигатель теплый.

1. Подсоедините сливной шланг к дренажному насосу масла и проверьте, чтобы не было утечки.
2. Откачайте масло (или снимите нижнюю пробку сливного отверстия и слейте моторное масло).

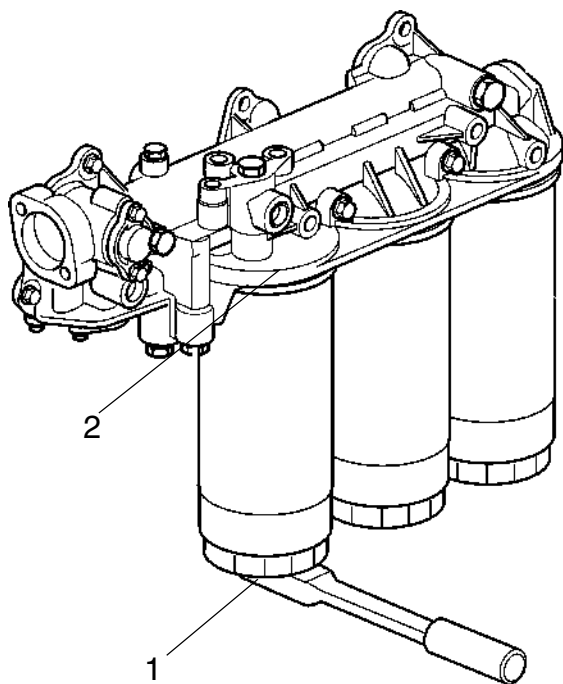
Соберите все старое масло и фильтры и отнесите их на станцию утилизации для уничтожения.

3. Снимите сливной шланг (или поставьте нижнюю пробку сливного отверстия).
4. Залейте моторное масло.

Объем замены масла, обратитесь к главе "Технические данные".



Масляный фильтр/перепускной фильтр, замена



⚠ ПРЕДУПРЕЖДЕНИЕ! Горячее масло и горячие поверхности могут вызвать ожоги.

1. Очистите кронштейн масляного фильтра (2).
2. Снимите все масляные фильтры с помощью соответствующего съемника масляного фильтра (1).
3. Очистите сопрягаемую поверхность кронштейна масляного фильтра. Проверьте, чтобы не осталось частей от старого масляного уплотнения. Тщательно очистите все места внутри защитной кромки (2) на кронштейне масляного фильтра.
4. Нанесите тонкий слой моторного масла на уплотнительные кольца новых топливных фильтров.
5. Поставьте новые масляные фильтры. Затяните два полнопоточных фильтра (справа на рисунке) на ? - s оборота сразу после их контакта. Затяните перепускной фильтр на ? 1 оборот после контакта.
6. Долейте моторное масло, запустите двигатель и дайте ему проработать 20-30 секунд.
7. Выключите двигатель, проверьте уровень масла и долейте его при необходимости.
8. Проверьте уплотнения вокруг масляных фильтров.

alter.com.ru

Охлаждающая система

Система охлаждения обеспечивает работу двигателя при правильной температуре. Это система закрытой циркуляции. Она всегда должна быть заполнена смесью состоящей из, как минимум, 40 % концентрированной охлаждающей жидкости и 60 % воды для защиты от внутренней коррозии, кавитации и разрушений, происходящих из-за замерзания.

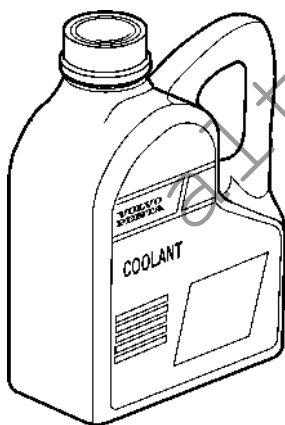
Рекомендуется использовать **“Volvo Penta Coolant, Ready Mixed”**, или **“Volvo Penta Coolant”** (концентрированный) в смеси с **дистиллированной** водой, в соответствии со спецификацией, см “Смешивание охлаждающей жидкости”. Разрешена к применению и одобрена Volvo Penta охлаждающая жидкость только такого качества.

Охлаждающая жидкость должна содержать этилен гликоль хорошего качества, соответствующая химическая концентрация которого обеспечивает должную защиту двигателя. Запрещается использование антикоррозийной добавки в двигателях Volvo Penta. Никогда не используйте просто воду в качестве охлаждающей жидкости.

⚠ ВАЖНО! Охладитель, правильной консистенции, необходимо использовать весь год. Она используется даже в случаях, когда отсутствует угроза замерзания, для гарантии того, что двигатель имеет надлежащую защиту от коррозии.

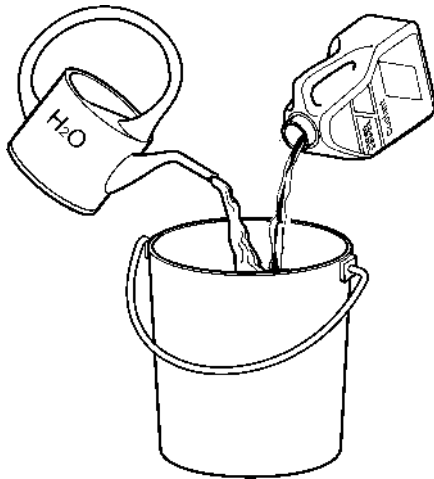
Будущие неполадки двигателя могут быть признаны не гарантийными, если использовалась ненадлежащая охлаждающая жидкость, или не соблюдались указания по смешиванию охлаждающей жидкости.

ПРИМЕЧАНИЕ: Антикоррозийные компоненты со временем становятся менее эффективными, что значит, что требуется замена жидкости, см. “Схема обслуживания”. Система охлаждения должна быть промыта при смене охлаждающей жидкости, см. “Промыв охлаждающей системы”.



“Volvo Penta Coolant” это концентрированная жидкость, которая должна смешиваться с водой. Она была создана для оптимальной работы двигателей Volvo Penta и обеспечивает прекрасную защиту от внутренней коррозии, кавитации и разрушения на холоде.

“Volvo Penta Coolant, Ready Mixed” это уже готовая охлаждающая жидкость, состоящая на 40% из “Volvo Penta Coolant” и на 60% из воды. Подобная концентрация защищает двигатель от коррозии, кавитационного разрушения и замерзания до -28°C (18°F).

Охлаждающая жидкость. Смешивание

⚠ ПРЕДУПРЕЖДЕНИЕ! Все гликоли опасны для здоровья и наносят вред окружающей среде. Не принимать внутрь!
Гликоль легко воспламеняем.

⚠ ВАЖНО! Этиленгликоль не должен смешиваться с гликолями другого типа.

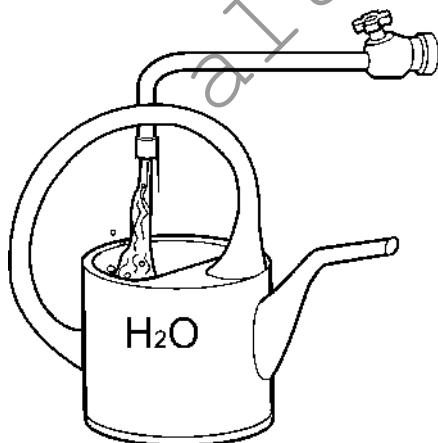
Смешивание:

40 % "Volvo Penta Coolanti (концентрированная жидкость)
60 % вода

Подобная концентрация защищает двигатель от внутренней коррозии, кавитационного разрушения и замерзания до $-28\text{ }^{\circ}\text{C}$ ($18\text{ }^{\circ}\text{F}$). (Использование 60 % гликоля понижает температуру замерзания до $-54\text{ }^{\circ}\text{C}$ ($65\text{ }^{\circ}\text{F}$)). Никогда не смешивайте более 60 % концентрата (Volvo Penta Coolant) в охлаждающей жидкости, это уменьшит эффект охлаждения и увеличит риск перегрева двигателя, и уменьшит защиту от мороза.

⚠ ВАЖНО! Охлаждающая жидкость должна быть смешана с **дисциплированной** водой, используйте **дистиллированную - деионизированную воду**. Вода должна соответствовать требованиям Volvo Penta, см. "Качество воды".

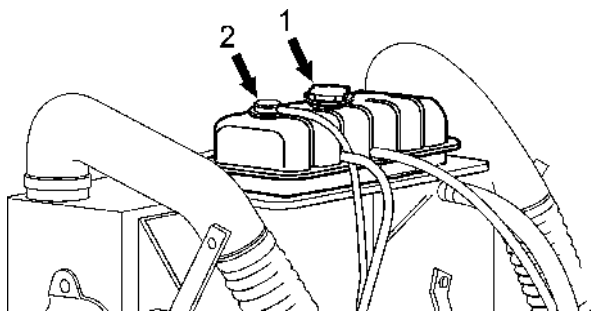
⚠ ВАЖНО! Чрезвычайно важно, чтобы в добавленная в систему охлаждающая жидкость, имела правильную концентрацию. Перед добавлением в систему смешивайте жидкость в отдельной чистой емкости. Убедитесь, что жидкости хорошо перемешались.

**Качество воды****ASTM D4985:**

Общее количество твердых частиц	< 340 ч/млн
Общая жесткость:	< 9,5° dH
Хлориды	< 40 ч/млн
Сульфат	< 100 ч/млн
Значение pH	5,5–9
Оксид кремния (в соответствии с ASTM D859)	< 20 мг. SiO ₂ /л.
Железо (в соответствии с ASTM D1068)	< 0,10 ч/млн
Марганцы (в соответствии с ASTM D858)	< 0,05 ч/млн
Проводимость (в соответствии с ASTM D1125)	< 500 μS/см
Содержание органических веществ, COD _{Mn} (в соответствии с ISO8467)	< 15 мг. KMnO ₄ /л.

Охлаждающая жидкость, проверка

⚠ ПРЕДУПРЕЖДЕНИЕ! Не открывайте пробку наливной горловины (1) при теплом двигателе, кроме исключительных обстоятельств. При этом может разбрызгаться пар или горячая жидкость.



ВНИМАНИЕ! Открывайте только пробку наливной горловины (1). Не открывайте пробку наливной горловины (2).

Уровень охлаждающей жидкости должен быть выше отметки MIN (МИН). Перед запуском двигателя проверьте уровень охлаждающей жидкости. При необходимости долейте охлаждающую жидкость, см. “Охлаждающая жидкость, заливка”.

Система охлаждения, заливка

⚠ ПРЕДУПРЕЖДЕНИЕ! Не открывайте пробку наливной горловины (1) при теплом двигателе, кроме исключительных обстоятельств. При этом может разбрызгиваться пар или горячая жидкость.

⚠ ПРИМЕЧАНИЕ! Не открывайте пробку наливной горловины (2).

Заполнение полностью опорожненной системы

1. Откройте пробку наливной горловины (1).
2. Проверьте, чтобы все места слива были закрыты.

ВНИМАНИЕ! Используйте только охлаждающую жидкость, рекомендованную Volvo Penta.

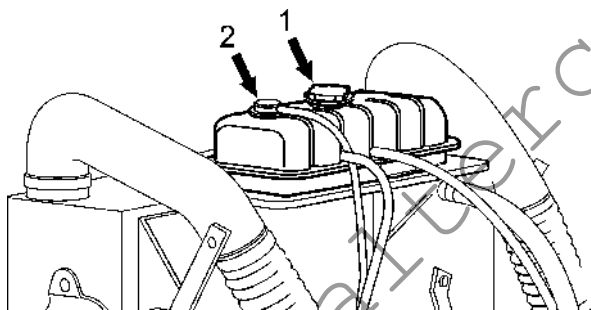
3. Заблаговременно сделайте смесь нужного количества охлаждающей жидкости, чтобы система охлаждения была полностью заполнена.
4. Залейте охлаждающую жидкость так, чтобы уровень находился между отметками MIN (МИН) и MAX (МАКС). **Не запускайте двигатель до тех пор, пока система не будет полностью провентилирована и заполнена.**

Заполнение нужно выполнять на стационарном двигателе. Заполняйте медленно, чтобы выходил воздух.

5. Запускайте двигатель после того, как система охлаждения полностью заполнена, а воздух выпущен. После запуска откройте все вентиляционные краны, чтобы вышел закрытый воздух.

Если к системе охлаждения двигателя подключен обогревательный блок, то клапан управления подогревом должен быть открыт, а установка вентилироваться во время заполнения.

6. Остановите двигатель приблизительно на один час и проверьте уровень охлаждающей жидкости. При необходимости долейте.

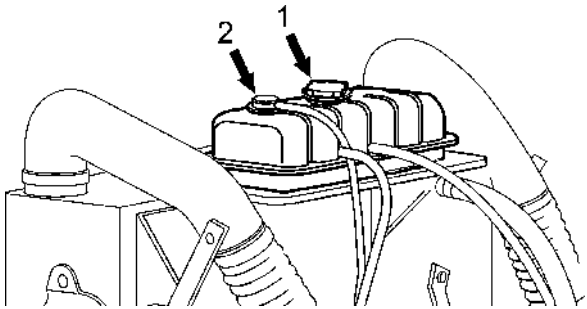


Охлаждающая жидкость. Слив.

Перед сливом двигатель должен быть остановлен, а пробка наливной горловины откручена.

⚠ ПРЕДУПРЕЖДЕНИЕ! Не открывайте пробку наливной горловины (1) при теплом двигателе, кроме исключительных обстоятельств. При этом может разбрызгиваться пар или горячая жидкость.

ВНИМАНИЕ! Не открывайте пробку наливной горловины (2). На двигателях, которые нужно законсервировать или подготовить для хранения, систему охлаждения двигателя не следует сливать. Охлаждающая жидкость содержит добавки ингибитора коррозии.

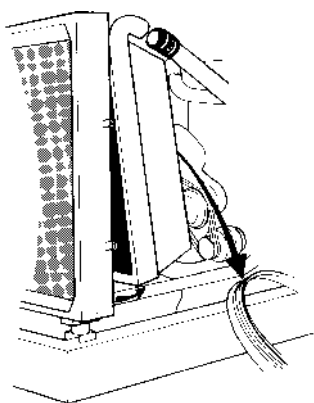


1. Снимите пробку наливной горловины (1).
2. Откройте все места слива. Слейте охлаждающую жидкость с радиатора и блока двигателя с помощью сливного шланга. Сливные патрубки находятся под радиатором с правой стороны блока двигателя.
3. Проверьте, чтобы слилась вся охлаждающая жидкость. Внутри пробок сливных отверстий/сливных кранов могут находиться отложения, которые нужно удалить. В противном случае существует риск того, что охлаждающая жидкость останется и вызвать повреждение от замораживания. Проверьте, существуют ли еще пробки или краны в нижних точках труб водяного охлаждения.
4. Закройте все краны и проверьте, чтобы подпружиненные крышки патрубков полностью закрывались. Поставьте резиновые пробки.

Промывка системы охлаждения

Способность к охлаждению уменьшается из-за отложений в радиаторе и каналах охлаждения. При замене охлаждающей жидкости систему охлаждения следует промывать.

1. Слейте охлаждающую жидкость, как описано в предыдущем параграфе.
2. Вставьте шланг в отверстие наливного патрубка расширительного бачка и промывайте свежей водой до тех пор, пока вытекающая вода не будет полностью чистой.
3. Закройте сливные краны и пробки. Залейте свежую охлаждающую жидкость в соответствии с инструкциями, приведенными в главе "Охлаждающая жидкость. Проверка и заливка".

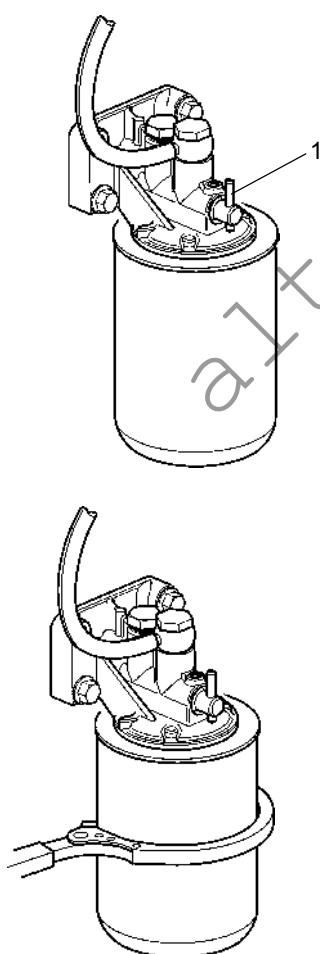


Промежуточный охладитель. Наружная очистка

Чтобы иметь доступ к радиатору, при необходимости снимите защитные ограждения.

Очищайте радиатор с помощью воды и мягкого моющего средства. Используйте мягкую щетку. Следите за тем, чтобы не повредить решетку-радиатора. Поставьте на место компоненты радиатора.

⚠ ВАЖНО! Не используйте моющий аппарат высокого давления.



Фильтр охлаждающей жидкости, замена

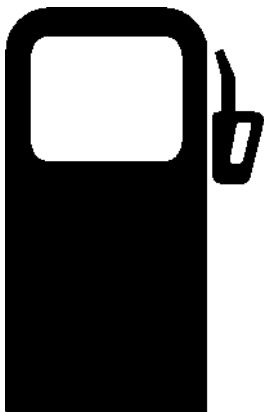
1. Поверните кран (1) на 90° для перекрытия потока через фильтр охлаждающей жидкости.
2. Снимите фильтр охлаждающей жидкости с помощью подходящего съемника. Проверьте, чтобы на корпусе не было остатков старого уплотнения.
3. Нанесите тонкий слой моторного масла на новое уплотнение фильтра охлаждающей жидкости. Закручивайте рукой фильтр охлаждающей жидкости до тех пор, пока уплотнение не войдет в контакт с сопрягаемой поверхностью кронштейна фильтра. Затем закрутите фильтр охлаждающей жидкости еще на 1/2 оборота.
4. Поверните кран (1) на 90°, чтобы снова открыть путь через фильтр для охлаждающей жидкости.
5. Запустите двигатель и выполните проверку на утечки.
6. Выключите двигатель и проверьте уровень охлаждающей жидкости. Обратитесь к заголовку “Уровень охлаждающей жидкости, проверка”.

Топливная система

Используйте только марки топлива, рекомендуемые в нижеприведенной спецификации на топлива. Всегда соблюдайте максимальную чистоту во время заправки и работы на топливной системе.

Все работы, связанные с системой впрыска двигателя, должны выполняться в авторизованном сервисном центре.

⚠ ПРЕДУПРЕЖДЕНИЕ! Опасность пожара. Работа с топливной системой должна выполняться при холодном двигателе. Пролиты топлива на горячие поверхности или электрические компоненты могут привести к пожару. Храните ткани, пропитанные топливом так, чтобы не было риска воспламенения.



Спецификация на топливо

Топливо должно как минимум соответствовать национальным и международным стандартам для серийно выпускаемого топлива, как например:

EN590 (с адаптацией к национальным требованиям по защите окружающей среды и низким температурам)

ASTM D 975 № 1 - D и 2 - D.

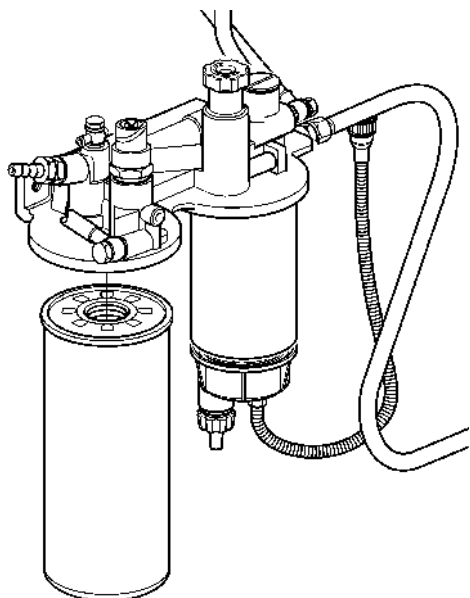
JIS KK 2204

Содержание серы: Соответствие требованиям законодательства в каждой стране. Если содержание серы превышает 0,5 процента по массе, то **интервал замены масла** нужно изменить. См. раздел "Смазочная система" .

Топливо с чрезвычайно низким содержанием серы (городское дизельное топливо в Швеции и Финляндии) может вызвать потерю мощности до 5% и повышение расхода топлива приблизительно на 2–3 %.

Топливный фильтр, замена

ЗАМЕЧАНИЕ! Не заполняйте новый топливный фильтр топливом до сборки. Существует риск того, что загрязнения могут попасть в систему и вызвать неисправности или повреждения.

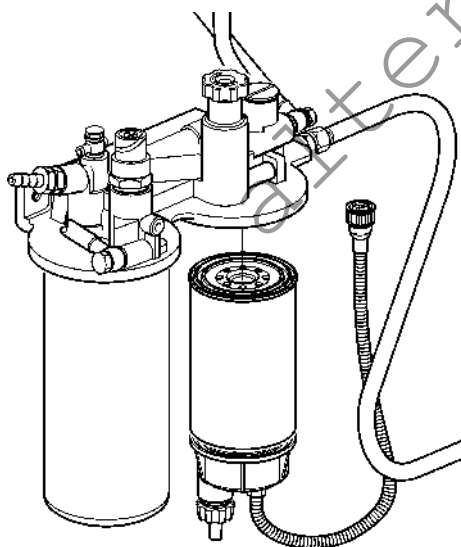


⚠ ПРЕДУПРЕЖДЕНИЕ! Топливный фильтр нужно заменять на холодном двигателе, чтобы избежать опасности возникновения пожара из-за попадания пролива топлива на горячие поверхности.

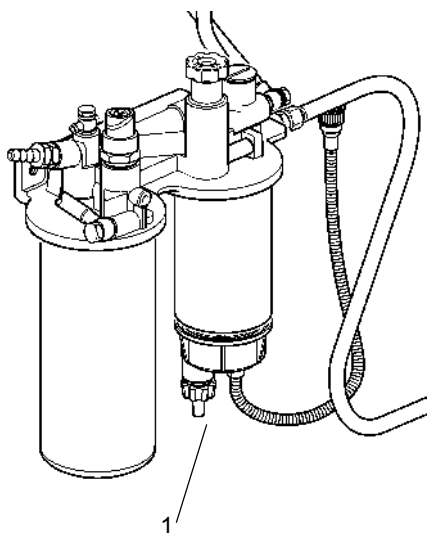
1. Удалите грязь вокруг топливного фильтра.
2. Снимите фильтр с помощью подходящего съемника фильтра. Соберите пролитое топливо в сборную емкость.
3. Очистите сопрягаемую поверхность на кронштейне фильтра.
4. Смажьте уплотнение дизтопливом и установите новый топливный фильтр. Затягивайте топливный фильтр в соответствии с инструкциями для топливного фильтра.
5. При необходимости провентилируйте топливную систему, обратитесь к разделу “Топливная система, вентиляция”.

ВНИМАНИЕ! Если установлен водоотделитель: заменяйте фильтр в нем одновременно с заменой топливного фильтра, очистите водоотделитель в пластиковом стакане под фильтром с помощью мягкой ткани.

Топливный фильтр предварительной очистки, замена



1. Открепите кабель от датчика водоотделителя.
2. Снимите фильтр с водоотделителем с кронштейна. Соберите пролитое топливо в сборную емкость.
3. Снимите нижнюю часть водоотделителя с фильтра.
4. Очистите нижнюю часть водоотделителя с помощью мягкой ткани. Проверьте, чтобы сливное отверстие в нижней части не было забито.
5. Установите новое уплотнение на нижнюю часть и смажьте уплотнение дизтопливом. Установите на место нижнюю часть фильтра.
6. Смажьте уплотнение дизтопливом. Завинчивайте фильтр на кронштейне рукой до тех пор, пока резиновое уплотнение не коснется сопрягаемой поверхности. Затем затяните фильтр еще на пол-оборота, не больше.
7. Подсоедините кабель к датчику водоотделителя.
8. При необходимости провентилируйте топливную систему, обратитесь к разделу “Топливная система, вентиляция”.



Слив конденсата, топливная система

ЗАМЕЧАНИЕ! Поставьте сборную емкость под топливным фильтром для сбора конденсата и топлива.

1. Откройте сливной ниппель (1) в основании топливного фильтра предварительной очистки.
2. Когда начнет вытекать топливо без воды, затяните сливной кран (1).

Вентиляция топливной системы

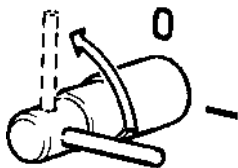
Система не нуждается в вентиляции, если до этого она не работала при полном отсутствии жидкости. В таком случае можно провентилировать систему при помощи ручного насоса на кронштейне топливного фильтра.

altercontrol.ru

Электрическая система

Двигатель оснащен 2-полюсной электрической системой и генератором. Системное напряжение равно 24V.

⚠ ПРЕДУПРЕЖДЕНИЕ! Перед выполнением любой работы с электрической системой двигатель нужно остановить, а питание отключить с помощью главного выключателя (ей). Все соединения к зарядным устройствам аккумуляторов или другому вспомогательному оборудованию должны быть отсоединены.



Главный выключатель

Главные выключатели никогда нельзя отключать до останова двигателя. Если при работающем двигателе цепь между генератором и аккумулятором отключена, то генератор и электроника могут быть повреждены. По этой же причине цепи зарядки никогда нельзя переподсоединять при работающем двигателе.

⚠ ВАЖНО! Никогда не отключайте питание с помощью главного выключателя(-ей), когда работает двигатель.

Автоматический выключатель

Двигатель оснащен автоматическим выключателем на 10 А, который отключает питание при перегрузке.

Автоматический выключатель находится с левой стороны двигателя, см. раздел “Расположение компонентов”.

Примечание. Двигатель останавливается, если предохранитель отключается.

Если автоматический выключатель часто отключается, то нужно обратиться в авторизованный сервисный центр компании Volvo Penta для анализа причины перегрузки.



Электрические соединения

Проверьте, чтобы все электрические соединения были сухими, не имели окислений и были надежно закреплены. При необходимости распылите на эти соединения водоотталкивающее средство (универсальное масло Volvo Penta).

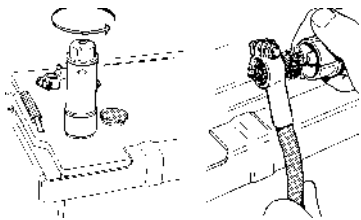
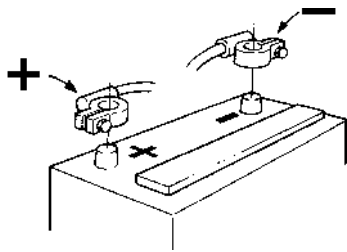
Батарея. Техническое обслуживание



⚠ ПРЕДУПРЕЖДЕНИЕ! Опасность пожара и взрыва. Никогда не допускайте возможного воздействия на аккумуляторы открытого пламени или искр.

⚠ ПРЕДУПРЕЖДЕНИЕ! Никогда не путайте положительную и отрицательную клеммы на аккумуляторах. Опасность искрения и взрыва.

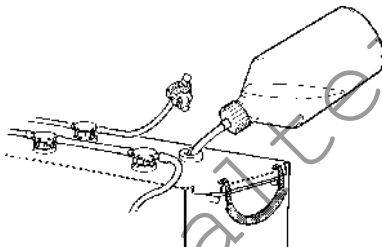
⚠ ПРЕДУПРЕЖДЕНИЕ! Электролит аккумулятора является высокоагрессивным средством. При работе с аккумуляторными батареями всегда защищайте глаза, кожу и одежду. Всегда пользуйтесь защитными очками и перчатками. При попадании кислоты на кожу промойте ее один раз с мылом, а затем большим количеством воды. При попадании кислоты аккумулятора в глаза, промойте их сначала обильным количеством воды, а затем обратитесь к доктору.



Подключение и отсоединение

При подключении сначала подсоедините красный (+) кабель к полюсу + аккумуляторной батареи. Затем подсоедините кабель - (черный) к полюсу - аккумуляторной батареи

При отсоединении аккумуляторных батарей отсоедините сначала кабель - (черный), а затем кабель + (красный).



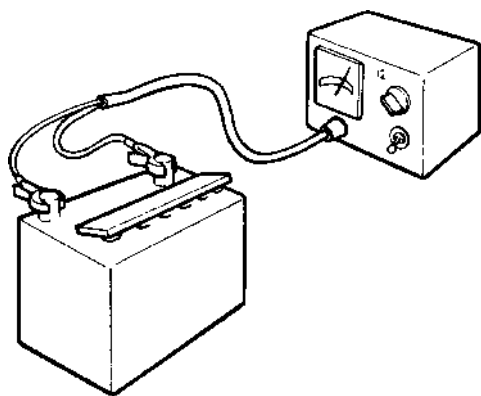
Очистка

Аккумуляторы должны содержаться сухими и чистыми. Загрязнения и окисление на аккумуляторах и клеммах полюсов аккумулятора могут вызвать паразитные токи, падение напряжения и разрядку, особенно при влажной погоде. Очистите окисление с полюсов и клемм аккумуляторов с помощью медной щетки. Затяните надежно клеммы и смажьте их смазкой для клемм или вазелином.

Заливка

Уровень электролита должен быть на 5-10 мм выше уровня аккумуляторных пластин. При необходимости долейте **дистиллированную воду**: После заливки аккумуляторную батарею нужно заряжать не менее 30 минут при работающем на холостом ходу двигателе. **ВНИМАНИЕ!** Некоторые не требующие технического обслуживания аккумуляторные батареи имеют специальные инструкции, которые нужно соблюдать.

Аккумуляторные батареи, зарядка



⚠ ПРЕДУПРЕЖДЕНИЕ! Опасность взрыва! При зарядке аккумуляторных батарей выделяется водород. В результате образуется взрывоопасная смесь с воздухом. Короткое замыкание, открытое пламя или искра могут вызвать сильный взрыв. Обеспечивайте хорошую вентиляцию.

⚠ ПРЕДУПРЕЖДЕНИЕ! Электролит аккумулятора является высокоагрессивным средством. Защищайте глаза, кожу и одежду. Всегда пользуйтесь защитными очками и перчатками. При попадании кислоты на кожу промойте ее один раз с мылом, а затем большим количеством воды. При попадании кислоты аккумулятора в глаза, промойте их сначала обильным количеством холодной воды, а затем обратитесь к доктору.

Зарядите аккумуляторные батареи, если они уже разряжены. Если двигатель не использовался длительное время, то аккумуляторные батареи следует полностью зарядить, затем по возможности подзарядить (см. рекомендации производителя батареи). Если аккумуляторные батареи остаются разряженными, то они повреждаются и могут также замерзнуть и разорваться в холодную погоду.

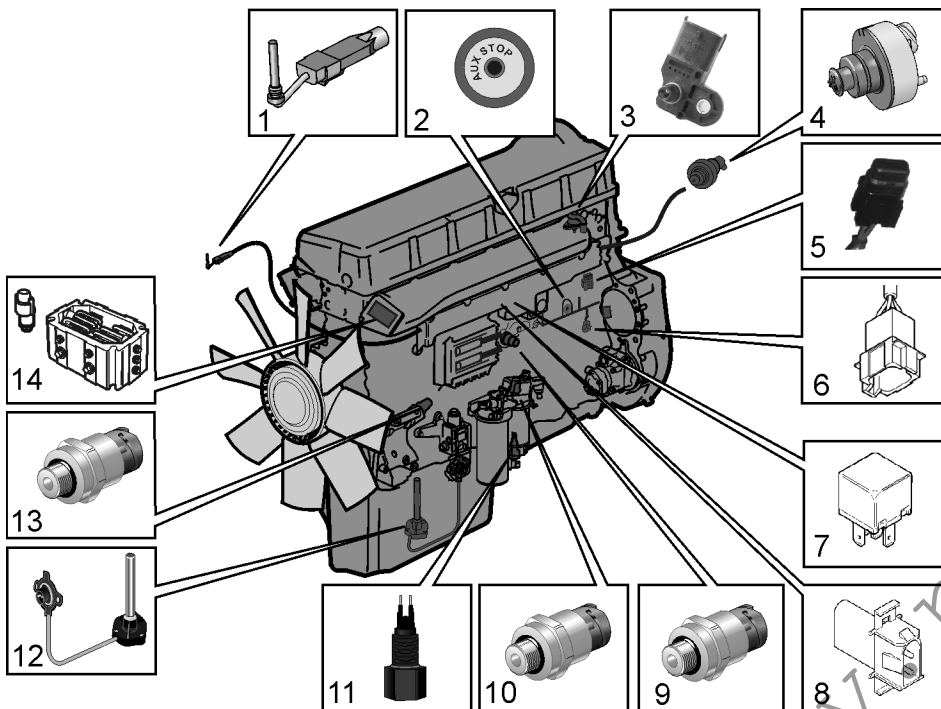
⚠ ВАЖНО! Строго соблюдайте требования руководства для зарядного устройства аккумулятора. Для того чтобы исключить риск электрохимической коррозии при подключении внешнего зарядного устройства, перед его подключением кабели аккумуляторной батареи следует снять.

Во время зарядки отвинтите пробки ячеек, но оставьте их в отверстиях пробок. Обеспечивайте хорошую вентиляцию, особенно если аккумуляторные батареи заряжаются в закрытом месте.

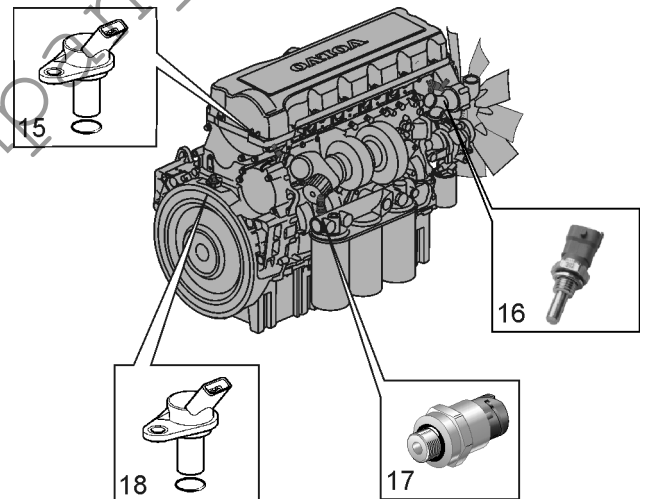
⚠ ПРЕДУПРЕЖДЕНИЕ! Всегда отключайте ток зарядки **перед** отсоединением зарядных зажимов. Никогда не путайте положительную (+) и отрицательную (-) клеммы на аккумуляторных батареях. Это может вызвать сильное искрение и привести к взрыву.

К так называемой **быстрой зарядке** применяются специальные инструкции. Быстрая зарядка может сократить срок службы аккумуляторных батарей, поэтому ее следует избегать.

Расположение компонентов



1. Датчик уровня охлаждающей жидкости (в расширительном бачке)
2. Дополнительный останов
3. Датчик давления / температуры наддувочного воздуха
4. Датчик давления и температуры воздушного фильтра
5. Главный автоматический выключатель 10 А
6. Рабочие поверхности контактов разъема (8-контактный разъем).
7. Главное реле
8. Диагностический разъем (2-контактный разъем)
9. Датчик давления масла
10. Датчик давления топлива
11. Датчик, вода в топливе
12. Датчик уровня и температуры масла (устанавливается в масляном поддоне)
13. Датчик давления в картере
14. Подогреватель воздуха с реле подогрева
15. Датчик положения распредвала
16. Датчик температуры охлаждающей жидкости
17. Датчик давления охлаждения поршня
18. Датчик положения и частоты вращения маховика



Консервация

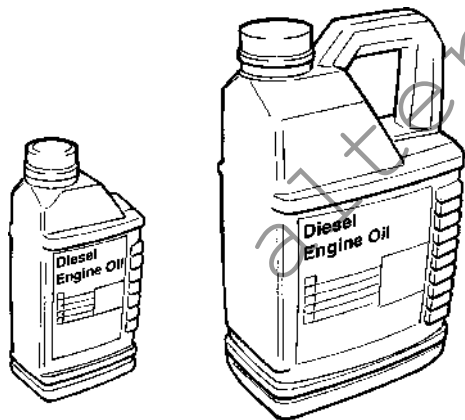
Если двигатель и другое оборудование не используются в течение двух месяцев и более, то их нужно законсервировать, чтобы предотвратить повреждения. Консервацию важно выполнять правильным образом, ничего при этом не забыв. Поэтому мы составили контрольный листок наиболее важных моментов по консервации.

Перед консервацией двигателя на длительное время авторизованный сервисный центр компании Volvo Penta должна его проверить. После исправления обнаруженных неисправностей и дефектов оборудования, двигатель будет готов к следующему запуску.

⚠ ПРЕДУПРЕЖДЕНИЕ! Перед началом проведения любой работы по техническому обслуживанию внимательно прочитайте главу “Техническое обслуживание”. Она содержит инструкции по правильному и безопасному выполнению работ.

⚠ ПРЕДУПРЕЖДЕНИЕ! Некоторые масла для консервации являются легковоспламеняющимися. Некоторые масла также являются опасными для органов дыхания. Обеспечивайте хорошую вентиляцию. Используйте защитную маску при распылении.

⚠ ВАЖНО! Помните следующее при мойке аппаратом высокого давления: Никогда не направляйте струю воды на уплотнения или электрические компоненты.



Консервация

- **Стоянка до 8 месяцев:**
Замените масло и масляный фильтр на двигателе, затем прогрейте его.

Стоянка свыше 8 месяцев:

Законсервируйте систему смазки и топливную систему маслом для консервации. **Обратитесь к инструкции на следующей странице.**

- Проверьте, чтобы охлаждающая жидкость обеспечивала достаточную защиту от замерзания. При необходимости долейте. Другим способом является слив охлаждающей жидкости (слейте также фильтр охлаждающей жидкости).
- Слейте всю воду и загрязнения с топливных фильтров и топливного бака. Полностью заполните топливный бак, чтобы не допустить конденсации.
- Отключите кабели аккумуляторов, очистите и зарядите аккумуляторные батареи. Делайте подзарядку аккумуляторных батарей, когда оборудование законсервировано. **Слабо заряженная аккумуляторная батарея может замерзнуть и разорваться.**
- Очистите наружную поверхность двигателя. Не используйте моющий аппарат высокого давления для очистки двигателя. Закрасьте повреждения поверхности фирменной краской компании Volvo Penta.
- Распылите водоотталкивающее средство на компоненты электрической системы.
- Проверьте и защитите от коррозии кабели управления.
- Оставьте на двигателе записку с датой, типом консервации и используемым маслом для консервации.
- Закройте воздушный фильтр, выхлопную трубу и двигатель при необходимости.

Снятие с консервации

- Снимите все покрытия с двигателя, воздушного фильтра и выхлопной трубы.
- При необходимости залейте моторное масло нужного класса. Поставьте новый масляный фильтр, если он не был заменен во время консервации.
- Установите новые топливные фильтры и провентилируйте топливную систему.
- Проверьте приводные ремни.
- Проверьте состояние всех резиновых шлангов, перезатяните зажимы шлангов.
- Закройте сливные краны и поставьте сливные пробки.
- Проверьте уровень охлаждающей жидкости. При необходимости долейте.
- Подключите полностью заряженные аккумуляторные батареи.
- Запустите двигатель и прогрейте его на высокой скорости холостого хода без нагрузки.
- Проверьте, чтобы не было утечки масла, топлива или охлаждающей жидкости.

Консервация системы смазки и топливной системы на период более 8 месяцев:

- Слейте моторное масло и залейте **масло для консервации*** до уровня немного больше отметки MIN на щупе.
- Подсоедините шланги всасывания и возврата топлива к канистре, заполненную на 1/3 **маслом для консервации*** и на 2/3 дизельным топливом.
- Провентилируйте топливную систему.
- Запустите двигатель и дайте ему проработать на высокой скорости холостого хода до тех пор, пока из канистры не будет израсходовано около 2 литров (1 кварты США) жидкости. Остановите двигатель и подключите обычные топливопроводы.
- лейте с двигателя масло для консервации.
- Выполняйте другие инструкции, приведенные на предыдущей странице.

* Масла для консервации продаются нефтяными компаниями.

Коды неисправностей

⚠ ПРЕДУПРЕЖДЕНИЕ! Перед началом работы внимательно прочитайте рекомендации по технике безопасности при работах по техническому обслуживанию и уходу за двигателем, описанные в главе “Информация по технике безопасности”.

Code 1.1 Неисправности отсутствуют

Активные неисправности отсутствуют.

PID 97, Code 2.1 Вода в топливе

Причина:

- Вода в топливе.

Реакция:

- Аварийная сигнализация.

Меры по исправлению:

- Опорожнить топливный фильтр предварительной очистки.

PID 111, Code 2.2 Уровень охлаждающей жидкости

Причина:

- Низкий уровень охлаждающей жидкости.

Реакция:

- Аварийная сигнализация.
- Двигатели VE: Блок управления двигателем ограничивает выходную мощность (если средством диагностики VODIA была отключена защита).
- Двигатели GE: Двигатель останавливается (если средством диагностики VODIA была отключена защита).

Меры по исправлению:

- Проверьте уровень охлаждающей жидкости.
- Проверьте работу датчика уровня охлаждающей жидкости.

PID 111, Code 2.3 Датчик уровня охлаждающей жидкости

Причина:

- Короткое замыкание на положительное напряжение (+).
- Неисправный датчик.

Реакция:

- Отсутствуют.

Меры по исправлению:

- Убедитесь в отсутствии повреждений кабеля датчика уровня охлаждающей жидкости.
- Проверьте работу датчика уровня охлаждающей жидкости.
- Проверьте контактное давление на разъемах 23 и 10 верхнего кабельного разъема (A) к блоку управления двигателем.

SID21, Code 2.4 Датчик скорости вращения маховик

Причина:

- Отсутствует сигнал
- Несоответствующая норме частота.
- Неустойчивый сигнал от датчика.
- Неисправный датчик.

Реакция:

- Двигатель тяжело запустить и он работает неустойчиво.

Меры по исправлению:

- Проверьте правильность установки контакта датчика.
- Убедитесь, что не поврежден жгут проводки к датчику частоты вращения.
- Убедитесь, что датчик частоты вращения правильно установлен в корпусе маховика.
- Проверьте работу датчика частоты вращения.
- Проверьте контактное давление на разъемах 37 и 38 верхнего кабельного разъема (A) к блоку управления двигателем.

SID22, Code 2.5 Датчик частоты вращения шестерня распредвала**Причина:**

- Отсутствует сигнал
- Несоответствующая норме частота.
- Неисправный датчик.

Реакция:

- Запуск двигателя занимает больше времени, чем обычно. Во время работы двигатель функционирует нормально.

Меры по исправлению:

- Проверьте правильность установки контакта датчика скорости.
- Убедитесь, что не поврежден жгут проводки к датчику частоты вращения.
- Убедитесь, что датчик частоты вращения был правильно установлен в верхней крышке щита распределительных шестерен.
- Проверьте работу датчика частоты вращения.
- Проверьте контактное давление на разъемах 45 и 46 верхнего кабельного разъема (А) к блоку управления двигателем.

PID 190, Code 2.6 Частота вращения двигателя**Причина:**

- Слишком высокая частота вращения.

Реакция:

- Двигатели VE: Отсутствуют.
- Двигатели GE: Двигатель отключен (пока не отключается защита средством настройки параметров).

Меры по исправлению:

- Ищите причину слишком высокого значения числа оборотов в минуту на остановленном двигателе.

PPID 132, Code 2.8 Потенциометр RPM подсоединен к CIU**Причина:**

- Короткое замыкание на положительное (+) или отрицательное (-) напряжение.
- Потенциометр неисправен.

Реакция:

- Двигатели VE: Двигатель переходит в режим холостого хода.
При отпускании и нажатии педали акселератора, двигатель может перейти к работе через контакт холостого хода.
- Двигатели GE: Частота вращения двигателя не изменяется.

Меры по исправлению:

- Проверьте правильность подключения потенциометра.
- Убедитесь, что не поврежден жгут проводки к потенциометру.
- Проверьте работу потенциометра.

PID 97, Code 2.9 Индикатор воды в топливе**Причина:**

- Короткое замыкание.
- Обрыв.
- Неисправность индикатора часового типа.

Реакция:

- Отсутствуют.

Меры по исправлению:

- Проверьте кабели индикатора на обрывы и короткое замыкание.
- Проверьте работу индикатора часового типа. При необходимости замените индикатор.

PID 100, Code 3.1 Датчик давления масла**Причина:**

- Короткое замыкание на положительное (+) или отрицательное (-) напряжение.
- Обрыв.

Реакция:

- Отсутствуют.

Меры по исправлению:

- Убедитесь, что не поврежден жгут проводки к датчику давления масла.
- Проверьте правильность подключения датчика давления масла.
- Проверьте контактное давление на гнезда 11 нижнего кабельного соединителя (В) к модулю управления двигателем.

PID 105. Code 3.2 Датчик температуры зарядного воздуха

Причина:

- Короткое замыкание на положительное (+) или отрицательное (-) напряжение.
- Обрыв.

Реакция:

- Отсутствуют.

Меры по исправлению:

- Убедитесь в правильности установки контакта датчика температуры зарядного воздуха.
- Убедитесь, что не поврежден жгут проводки к датчику температуры зарядного воздуха.
- Убедитесь в правильности установки датчика температуры зарядного воздуха.
- Проверьте работу датчика температуры зарядного воздуха.
- Проверьте контактное давление на гнезде 47 верхнего кабельного разъема (A) к блоку управления двигателем.

PID 110. Code 3.3 Датчик температуры охлаждающей жидкости

Причина:

- Короткое замыкание на положительное (+) или отрицательное (-) напряжение.
- Обрыв.

Реакция:

- Предпусковой подогрев также включается, когда двигатель горячий.

Меры по исправлению:

- Проверьте правильность установки контакта датчика температуры охлаждающей жидкости.
- Убедитесь, что не поврежден жгут проводки к датчику температуры охлаждающей жидкости.
- Убедитесь, что датчик температуры охлаждающей жидкости был правильно установлен.
- Проверьте работу датчика температуры охлаждающей жидкости.

PID106/102, Code 3.4 Датчик давления наддува

Причина:

- Короткое замыкание на положительное (+) или отрицательное (-) напряжение.
- Обрыв.

Реакция:

- При ускорении или нагружении двигателя повышается уровень выбросов.

Меры по исправлению:

- Убедитесь в правильности установки контакта датчика давления зарядного воздуха.
- Убедитесь, что не поврежден жгут проводки к датчику давления зарядного воздуха.
- Убедитесь в правильности установки датчика давления зарядного воздуха.
- Проверьте работу датчика давления зарядного воздуха.
- Проверьте контактное давление на гнезде 22 верхнего кабельного разъема (A) к блоку управления двигателем.

PID106/102, Code 3.5 Датчик давления наддува

Причина:

- Слишком высокое давление наддува

Реакция:

- Двигатели VE: Блок управления двигателем ограничивает выходную мощность (если средством диагностики VODIA была отключена защита).
- Двигатели GE: Двигатель останавливается (если средством диагностики VODIA была отключена защита).

Меры по исправлению:

- Проверьте работу турбокомпрессора.
- Проверьте работу датчика давления зарядного воздуха.
- Проверка количества топлива/насос форсунка.

PID 94, Code 3.6 Датчик давления топлива**Причина:**

- Короткое замыкание на положительное (+) или отрицательное (-) напряжение.
- Обрыв.

Реакция:

- Отсутствуют.

Меры по исправлению:

- Проверьте правильность установки контакта датчика давления топлива.
- Убедитесь, что не поврежден жгут проводки к датчику давления топлива.
- Проверьте правильность установки датчика давления топлива.
- Проверьте работу датчика давления топлива.
- Проверьте контактное давление на гнезда 16 нижнего кабельного соединителя (B) к модулю управления двигателем.

PID175, Code 3.7 Датчик температуры масла**Причина:**

- Короткое замыкание на положительное (+) или отрицательное (-) напряжение.
- Обрыв.

Реакция:

- Отсутствуют.

Меры по исправлению:

- Убедитесь, что не поврежден жгут проводки к датчику температуры масла.
- Проверьте правильность подключения датчика температуры масла.
- Проверьте контактное давление на гнезде 31 верхнего кабельного разъема (A) к блоку управления двигателем.

PID 94, Code 3.8 Давление топлива**Причина:**

- Низкое давление подачи.

Реакция:

- Аварийная сигнализация.

Меры по исправлению:

- Проверьте, можно ли увеличить давление с помощью ручного насоса.
- Проверьте топливный фильтр.
- Проверьте топливный фильтр.

PID 158. Code 3.9 Напряжение аккумуляторной батареи**Причина:**

- Неисправен генератор.
- Аккумуляторная батарея, неисправность проводки.

Реакция:

- Аварийная сигнализация.

Меры по исправлению:

- Проверьте напряжение питания от блока управления.

PPID 5, Code 5.1 Главное реле**Причина:**

- Короткое замыкание на положительное напряжение (+).

Реакция:

- Питание панели приборов отключается при повороте ключа зажигания в положение запуска. Двигатель невозможно запустить.

Меры по исправлению:

- Убедитесь, что не поврежден жгут проводки к реле.
- Проверьте работу реле.

PPID 4, Code 5.2 Вход стартера CIU**Причина:**

- Короткое замыкание на отрицательное напряжение (-).
- Слишком долгая активация.

Реакция:

- Запуск двигателя невозможен.
- Двигатель запускается сразу после включения зажигания.

Меры по исправлению:

- Убедитесь в целостности проводки к ключу зажигания.
- Убедитесь, что не поврежден жгут проводки к ключу зажигания.

PPID 6, Code 5.3 Вход останова CIU

Причина:

- Короткое замыкание на отрицательное напряжение (-).
- Обрыв.
- Слишком долгая активация.

Реакция:

- Двигатель можно остановить только с помощью дополнительного останова (AUX STOP) на двигателе.
- Двигатель останавливается. Код неисправности выводится в течение 40 секунд, и в течение этого времени двигатель не запускается. При включенном коде неисправности, двигатель можно запустить, но нельзя остановить.

Меры по исправлению:

- Убедитесь в целостности проводки к ключу зажигания.
- Убедитесь, что не поврежден жгут проводки к ключу зажигания.

PID 45, Code 5.4 Реле предпускового нагрева

Причина:

- Короткое замыкание на положительное (+) или отрицательное (-) напряжение.
- Обрыв.

Реакция:

- Предпусковой подогрев не включается.
- Подогрев постоянно подключен.

Меры по исправлению:

- Убедитесь, что не поврежден жгут проводки к входу реле.
- Проверьте работу реле.
- Проверьте контактное давление на гнезда 25 нижнего кабельного соединителя (B) к модулю управления двигателем.

PID 107, Code 5.5 Перепад давления. воздушный фильтр

Причина:

- Забит воздушный фильтр.

Реакция:

- Аварийная сигнализация.

Меры по исправлению:

- Осмотрите воздушный фильтр.

PID 107, Code 5.6 Датчик воздушного фильтра

Причина:

- Короткое замыкание на положительное (+) или отрицательное (-) напряжение.
- Обрыв.

Реакция:

- Отсутствует

Меры по исправлению:

- Проверьте правильность установки контакта датчика воздушного фильтра.
- Убедитесь, что не поврежден жгут проводки к датчику воздушного фильтра.
- Убедитесь в правильности установки датчика воздушного фильтра.
- Проверьте работу датчика воздушного фильтра.
- Проверьте контактное давление на гнезда 31 нижнего кабельного соединителя (B) к модулю управления двигателем.

PID 98, Code 5.7 Уровень масла

Причина:

- Уровень масла слишком низкий.

Реакция:

- Аварийная сигнализация.

Меры по исправлению:

- Проверьте уровень масла.

PID 175, Code 5.8 Температура масла

Причина:

- Слишком высокая температура масла

Реакция:

- Аварийная сигнализация.
- Двигатели VE: Блок управления двигателем ограничивает выходную мощность (если средством диагностики VODIA была отключена защита).

Двигатели GE: Двигатель останавливается (если средством диагностики VODIA была отключена защита).

Меры по исправлению:

- Проверьте уровень масла.
- Проверьте температуру масла.
- Проверьте работу датчика температуры масла.

PID 98, Code 5.9 Датчик уровня масла**Причина:**

- Короткое замыкание на положительное (+) или отрицательное (-) напряжение.
- Обрыв.

Реакция:

- Отсутствуют.

Меры по исправлению:

- Убедитесь, что не поврежден жгут проводки к датчику уровня масла.
- Проверьте работу датчика уровня масла.
- Проверьте контактное давление на гнезда 16 нижнего кабельного соединителя (B) к модулю управления двигателем.

PID 110, Code 6.1 Температура охлаждающей жидкости**Причина:**

- Слишком высокая температура охлаждающей жидкости.

Реакция:

- Аварийная сигнализация.
- Двигатели VE: Блок управления двигателем ограничивает выходную мощность (если средством диагностики VODIA была отключена защита).

Двигатели GE: Двигатель останавливается (если средством диагностики VODIA была отключена защита).

Меры по исправлению:

- Проверьте уровень охлаждающей жидкости.
- Проверьте охладитель зарядного воздуха (чистота).
- Проверьте систему охлаждения на попадание в нее воздуха.
- Проверьте крышку с предохранительным клапаном на расширительном бачке.
- Проверьте работу датчика температуры охлаждающей жидкости.
- Проверьте работу термостата. PID 98, Code 5.9 Датчик уровня масла

PID 105, Code 6.2 Температура зарядного воздуха**Причина:**

- Температура зарядного воздуха слишком высокая.

Реакция:

- Двигатели VE: Блок управления двигателем ограничивает выходную мощность (если средством диагностики VODIA была отключена защита).

Двигатели GE: Двигатель останавливается (если средством диагностики VODIA была отключена защита).

Меры по исправлению:

- Проверьте охладитель зарядного воздуха (чистота).
- Проверьте работу датчика температуры зарядного воздуха.

PPID 3, Code 6.3 Выход запуска EMS 2**Причина:**

- Короткое замыкание на положительное (+) или отрицательное (-) напряжение.
- Слишком долгая активация.

Реакция:

- Запуск двигателя невозможен.
- Двигатель запускается сразу после включения зажигания.

Меры по исправлению:

- Убедитесь в целостности проводки к ключу зажигания.
- Убедитесь, что не поврежден жгут проводки к ключу зажигания.

SID 231, Code 6.4 Канал данных (CAN), CIU**Причина:**

- Неисправный канал данных (CAN), CIU.

Реакция:

- Приборы и сигнальные лампы перестают работать.

Меры по исправлению:

- Убедитесь, что 8-контактный разъем не поврежден.
- Убедитесь, что не поврежден жгут проводки между CIU и блоком управления двигателем.
- Проверьте, не повреждены ли контакты гнезд 11 и 12 на CIU.
- Проверьте контактное давление на гнезда 51 и 55 нижнего кабельного соединителя (B) к модулю управления двигателем.

SID 231, Code 6.5 Канал данных (CAN), EMS 2

Причина:

- Внутренняя неисправность блока управления.

Реакция:

- Двигатель не работает: двигатель невозможно запустить.
Работающий двигатель: двигатель работает на холостом ходу и не останавливается с помощью аварийного останова.

Меры по исправлению:

- Убедитесь, что 8-контактный разъем не поврежден.
- Убедитесь, что не поврежден жгут проводки между CIU и блоком управления двигателем.
- Проверьте, не повреждены ли контакты гнезд 11 и 12 на CIU.
- Проверьте контактное давление на гнезда 51 и 55 нижнего кабельного соединителя (B) к модулю управления двигателем.

PID 100, Code 6.6 Давление масла

Причина:

- Давление масла слишком низкое.

Реакция:

- Аварийная сигнализация.
- Двигатели VE: Блок управления двигателем ограничивает выходную мощность (если средством диагностики VODIA была отключена защита).

Двигатели GE: Двигатель останавливается (если средством диагностики VODIA была отключена защита).

Меры по исправлению:

- Проверьте уровень масла
- Убедитесь, что масляные фильтры не забиты.
- Проверьте клапаны системного давления и предохранительные клапаны в системе масла.
- Проверьте работу датчика давления масла.
- Проверьте контактное давление на гнезда 51 и 55 нижнего кабельного соединителя (B) к модулю управления двигателем.

PPID 8. Code 6.7 Давления охлаждения поршня

Причина:

- Давление охлаждения поршня слишком низкое.

Реакция:

- Двигатель остановлен, относится к обоим двигателям GE и VE. Код неисправности перестает быть активным при частотах вращения двигателя ниже 1000 об/мин.

Меры по исправлению:

- Проверьте, что давление масла в двигателе выше 175 кПа (25,4 psi).

PPID 8. Code 6.8 Датчик давления охлаждения поршня

Причина:

- Короткое замыкание на положительное (+) или отрицательное (-) напряжение.
- Обрыв.

Реакция:

- Отсутствуют.

Меры по исправлению:

- Убедитесь в правильности установки контакта датчика давления охлаждения поршня.
- Убедитесь, что не поврежден жгут проводки к датчику давления охлаждения поршня.
- Убедитесь в правильности установки датчика давления охлаждения поршня.
- Проверьте работу датчика давления охлаждения поршня.
- Проверьте контактное давление на гнезда 10 и 14 нижнего кабельного соединителя (B) к модулю управления двигателем.

PID 158. Code 6.9 Напряжение аккумуляторной батареи, CIU

Причина:

- Короткое замыкание на минус (-).
- Неисправен генератор.
- Аккумуляторная батарея, неисправность проводки.

Реакция:

- Аварийная сигнализация.
- Неисправность в двигателе стартера.

Меры по исправлению:

- Проверьте напряжение питания от блока управления.
- Проверьте аккумуляторную батарею.
- Проверьте генератор.

SID 1, Code 7.1 Насос-форсунка, цилиндр #1**Причина:**

- Неисправность электрического характера.
- Неисправность компрессии или насоса-форсунки.

Реакция:

- Двигатель работает на 5 цилиндрах.
- Повышенный шум.
- Ухудшение характеристик.
- Нарушение балансировки цилиндра -> Неровная работа при малых оборотах и нагрузке.

Меры по исправлению:

- Проверьте контактное давление в гнезде 24 верхнего кабельного разъема (A) к блоку управления двигателем.
- Убедитесь, что не поврежден жгут проводки к насосам-форсункам.
- Убедитесь в целостности проводки к насосу-форсунке.
- Проверьте давление подачи топлива.
- Проверьте зазор клапана.
- Выполните тест компрессии и проверьте цилиндр #1.
- Проверьте контактное давление в гнезде 24 верхнего кабельного разъема (A) к блоку управления двигателем.
- Убедитесь, что не поврежден жгут проводки к насосам-форсункам.
- Убедитесь в целостности проводки к насосу-форсунке.
- Проверьте давление подачи топлива.
- Проверьте зазор клапана.
- Выполните тест компрессии и проверьте цилиндр #1.

SID 2, Code 7,2 Насос-форсунка, цилиндр #2**Причина:**

- Неисправность электрического характера.
- Неисправность компрессии или насоса-форсунки.

Реакция:

- Двигатель работает на 5 цилиндрах.
- Повышенный шум.
- Ухудшение характеристик.
- Нарушение балансировки цилиндра -> Неровная работа при малых оборотах и нагрузке.

Меры по исправлению:

- Проверьте контактное давление в гнезде 16 верхнего кабельного разъема (A) к блоку управления двигателем.
- Убедитесь, что не поврежден жгут проводки к насосам-форсункам.
- Убедитесь в целостности проводки к насосу-форсунке.
- Проверьте давление подачи топлива.
- Проверьте зазор клапана.
- Выполните тест компрессии и проверьте цилиндр #2.

SID 3, Code 7,3 Насос-форсунка, цилиндр #3**Причина:**

- Неисправность электрического характера.
- Неисправность компрессии или насоса-форсунки.

Реакция:

- Двигатель работает на 5 цилиндрах.
- Повышенный шум.
- Ухудшение характеристик.
- Нарушение балансировки цилиндра -> Неровная работа при малых оборотах и нагрузке.

Меры по исправлению:

- Проверьте контактное давление в гнезде 32 верхнего кабельного разъема (A) к блоку управления двигателем.
- Убедитесь, что не поврежден жгут проводки к насосам-форсункам.
- Убедитесь в целостности проводки к насосу-форсунке.
- Проверьте давление подачи топлива.
- Проверьте зазор клапана.
- Выполните тест компрессии и проверьте цилиндр #3.

SID 4, Code 7,4 Насос-форсунка, цилиндр #4

Причина:

- Неисправность электрического характера.
- Неисправность компрессии или насоса-форсунки.

Реакция:

- Двигатель работает на 5 цилиндрах.
- Повышенный шум.
- Ухудшение характеристик.
- Нарушение балансировки цилиндра -> Неровная работа при малых оборотах и нагрузке.

Меры по исправлению:

- Проверьте контактное давление в гнезде 56 верхнего кабельного разъема (А) к блоку управления двигателем.
- Убедитесь, что не поврежден жгут проводки к насосам-форсункам.
- Убедитесь в целостности проводки к насосу-форсунке.
- Проверьте давление подачи топлива.
- Проверьте зазор клапана.
- Выполните тест компрессии и проверьте цилиндр #4.

SID 5, Code 7,5 Насос-форсунка, цилиндр #5

Причина:

- Неисправность электрического характера.
- Неисправность компрессии или насоса-форсунки.

Реакция:

- Двигатель работает на 5 цилиндрах.
- Повышенный шум.
- Ухудшение характеристик.
- Нарушение балансировки цилиндра -> Неровная работа при малых оборотах и нагрузке.

Меры по исправлению:

- Проверьте контактное давление в гнезде 48 верхнего кабельного разъема (А) к блоку управления двигателем.
- Убедитесь, что не поврежден жгут проводки к насосам-форсункам.
- Убедитесь в целостности проводки к насосу-форсунке.
- Проверьте давление подачи топлива.
- Проверьте зазор клапана.
- Выполните тест компрессии и проверьте цилиндр #5.

SID 6, Code 7,6 Насос-форсунка, цилиндр #6

Причина:

- Неисправность электрического характера.
- Неисправность компрессии или насоса-форсунки.

Реакция:

- Двигатель работает на 5 цилиндрах.
- Повышенный шум.
- Ухудшение характеристик.
- Нарушение балансировки цилиндра -> Неровная работа при малых оборотах и нагрузке.

Меры по исправлению:

- Проверьте контактное давление в гнезде 40 верхнего кабельного разъема (А) к блоку управления двигателем.
- Убедитесь, что не поврежден жгут проводки к насосам-форсункам.
- Убедитесь в целостности проводки к насосу-форсунке.
- Проверьте давление подачи топлива.
- Проверьте зазор клапана.
- Выполните тест компрессии и проверьте цилиндр #6.

PID 153. Code 7.7 Давление вентиляции картера

Причина:

- Слишком высокое давление вентиляции картера двигателя.

Реакция:

- Аварийная сигнализация.
- Двигатель остановлен.

Меры по исправлению:

- Проверьте, не забита ли вентиляция картера.
- Проверьте гильзу цилиндра, поршень и поршневые кольца на наличие износа или повреждений.

**PID 153. Code 7.8 Датчик давления
вентиляции картера двигателя****Причина:**

- Короткое замыкание на положительное (+) или отрицательное (-) напряжение.
- Обрыв.

Реакция:

- Отсутствуют.

Меры по исправлению:

- Убедитесь в правильности установки контакта датчика давления вентиляции картера.
- Убедитесь, что не поврежден жгут проводки к датчику давления вентиляции картера.
- Проверьте правильность установки датчика давления вентиляции картера.
- Проверьте работу датчика давления вентиляции картера.
- Проверьте контактное давление на гнезда 28 нижнего кабельного соединителя (B) к модулю управления двигателем.

**PID 172. Code 7.9 Датчик температуры
воздуха, вход****Причина:**

- Короткое замыкание на положительное (+) или отрицательное (-) напряжение.
- Обрыв.

Реакция:

- Отсутствуют.

Меры по исправлению:

- Проверьте правильность установки контакта датчика температуры воздуха.
- Убедитесь, что не поврежден жгут проводки к датчику температуры воздуха.
- Убедитесь в правильности установки датчика температуры воздуха.
- Проверьте работу датчика температуры воздуха.
- Проверьте контактное давление на гнезде 29 верхнего кабельного разъема (A) к блоку управления двигателем.

**SID250. Code 9.2 Неисправный канал данных
(J1708/J1587)****Причина:**

- Неисправность канала данных.

Реакция:

- Аварийная сигнализация.

Меры по исправлению:

- Убедитесь, что 8-контактный разъем не поврежден.
- Убедитесь, что не поврежден жгут проводки между CIU/DCU и блоком управления двигателем.
- Проверьте, не повреждены ли контакты гнезд 22 и 37 на CIU.
- Проверьте контактное давление на разъемах 33 и 34 верхнего кабельного разъема (A) к блоку управления двигателем.

SID232, Code 9.3 Электропитание к датчику**Причина:**

- Короткое замыкание.
- Неисправность датчиков давления масла и/или давления зарядного воздуха.

Реакция:

- Неверные значения датчиков давления масла и давления зарядного воздуха.
- Код неисправности для датчиков давления масла и давления зарядного воздуха.
- Малая выходная мощность.
- Прибор показывает нулевые давления масла и наддува.

Меры по исправлению:

- Убедитесь, что не поврежден жгут проводки к датчикам давления масла и давления зарядного воздуха.
- Проверьте контактное давление в гнезде 7 верхнего кабельного разъема (A) к блоку управления двигателем.
- Проверьте датчики давления масла и давления зарядного воздуха.

SID 254. Code 9.8 Неисправность блока управления, CIU

Причина:

- Неисправность EEPROM, CIU.
- Флэш-память, неисправность CIU.
- Неисправность в блоке управления, CIU

Реакция:

- CIU возвращается к заводским настройкам.
- Двигатель может работать на холостом ходу.
- Запуск двигателя невозможен.

Меры по исправлению:

- Замените блок управления CIU.

SID 240, Code 9.9 Сбой памяти в EMS

Причина:

- Сбой памяти в системе управления двигателем (EMS).

Реакция:

- Двигатель может не запускаться.

Меры по исправлению:

- Замените блок управления двигателем.

SID 253. Code 9.9 Память набора данных EEPROM

Причина:

- Внутренняя неисправность блока управления
- неполадки в программном обеспечении.

Реакция:

- Двигатель не запускается.

Меры по исправлению:

- Перепрограммировать блок управления. Если неисправность остается, заменить блок управления.

SID 254, Code 9.9 Блок управления EMS

Причина:

- Внутренняя неисправность блока управления.

Реакция:

- Перебои зажигания двигателя.
- Двигатель не запускается.

Меры по исправлению:

- Замените блок управления двигателем.

altercompany.ru

Техническите характеристики

Общи сведения

Обозначение типа	TAD1640GE	TAD1641GE	TAD1642GE	TAD1641VE	TAD1642VE
Йучэт, Prime/Stand-by	Вл. вйвлипгсбцЯб рщлЮуещн				
СпрЮ, Prime/Stand-by	Вл. вйвлипгсбцЯб рщлЮуещн				
Бсиймът кхляндсщн	6	6	6	6	6
Дйьмефспт кхляндспх (mm)	144	144	144	144	144
ДйбдспмЮ (mm)	165	165	165	165	165
Кхляндсийумът (dm ³)	16,12	16,12	16,12	16,12	16,12
Вьспт, озсь (кйль)	1440	1440	1480	1480	1480
Вьспт, ме хгсь (кйль)	1510	1510	1550	1550	1550
Уейсь бньцлеозт	1-5-3-6-2-4	1-5-3-6-2-4	1-5-3-6-2-4	1-5-3-6-2-4	1-5-3-6-2-4
УчЭуз ухмряеузт	17,5:1	16,5:1	16,5:1	17,5:1	17,5:1
Бсгь селбнфЯ (убл)	900	900	900	600	600
ГсЮгпсп селбнфЯ (убл)	1500/1800	1500/1800	1500/1800	1800-2000	1800-2000

altercompany.com

Смазочная система

Масло

Объем замены, включая замену фильтра 48 литров (12,6 галлонов США)

Давление масла, горячий двигатель

при рабочей скорости 300-650 кПа (44-94 psi)

на холостом ходу, мин 270 кПа (39 psi)

Класс масла См.к спецификации в разделе "Техническое обслуживание".

Вязкость См.к спецификации в разделе "Техническое обслуживание".

Масляный фильтр

Полнопоточный фильтр 2

Перепускной фильтр 1

Масляный насос

Тип Мех.привод

altercompany.ru

Топливная система

Питающий насос

Matartryck vid 600 об/мин	мин 100 кПа (14,5 psi)
Давление подачи при 1200 об/мин	мин 300 кПа (43,5 psi)
Давление подачи при полной нагрузке	мин 300 кПа (43,5 psi)

Перепускной клапан

Давление при открытии	400-550 кПа (58-80 psi)
-----------------------------	-------------------------

Спецификация на топливо

Топливо должно соответствовать национальным и международным стандартам для серийно выпускаемого топлива, как например:

EN 590 (с адаптацией к национальным требованиям по защите окружающей среды и низким температурам)

ASTM D 975 No 1 - D и 2 - D.

JIS KK 2204

Содержание серы: Соответствие требованиям законодательства в каждой стране.

Топливо с низкой плотностью (городское дизельное топливо в Швеции и Финляндии) может вызвать потерю мощности до 5% и повышение расхода топлива приблизительно на 2-3%.

altercompany.ru

Система охлаждения

Тип	Под давлением, герметичная
Крышка с предохранительным клапаном, макс. давление открытия	75 кПа (11 psi)
Объем (двигателя)	20 литров (21,1 кварт США)
Объем (двигателя + радиатора со шлангами)	60 литров (15,8 галлонов США)
Термостат	
Количество	1 шт.
Температура открытия	86° C (187° F)

Электрическая система

Системное напряжение	24В
Генератор	
напряжение/макс. плотность тока	28В / 80А
прибл. мощность	2200Вт
Альтернативное генерирующее оборудование (дополнительный вариант):	
напряжение/макс. плотность тока	28В/110А
прибл. мощность	2800Вт
Емкость аккумуляторной батареи	2 последовательно соединенных аккумуляторных батареи по 12В, макс. 225 Ач
Удельный вес электролита аккумуляторной батареи при +25°С:	
полностью заряженная батарея	1,28 г/см ³ (1,24 г/см ³)*
перезарядка батареи при	1,20 г/см ³ (1,20 г/см ³)*

* **ВНИМАНИЕ!** Относится к батареям с кислотой для тропических условий.

Примечания

altercompany.ru

Примечания

altercompany.ru

ENG

Post or fax this coupon to:

Document & Distribution Center
Order Department
ARU2, Dept. 64620
SE-405 08 Göteborg
Sweden
Fax: +46 31 545 772

Orders can also be placed via the Internet:

<http://www.volvopenta.com/manual/coupon>

Yes please,

I would like an operator's manual in English at no charge.

Publication number: 7746102

Name

Address

Country

Please note that this offer is valid for 12 months from the date of delivery of the engine, after this it is subject to availability.

**VOLVO
PENTA**

42200/615001/155099900192

GER

Schicken Sie den Coupon per Post oder als Fax an:

Document & Distribution Center
Order Department
ARU2, Dept. 64620
SE-405 08 Göteborg
Schweden
Fax: +46 31 545 772

Die Bestellung kann auch über das Internet erfolgen:

<http://www.volvopenta.com/manual/coupon>

Ja danke,

ich will kostenlos eine Betriebsanleitung in deutscher Sprache erhalten.

Publikationsnummer: 7746103

Name

Anschrift

Land

Bitte beachten Sie, dass das Angebot für die Dauer von 12 Monaten ab dem Lieferdatum des Motors gilt, danach nur noch bis zum Aufbrauchen des Lagerbestandes.

**VOLVO
PENTA**

42200/615001/155099900192

FRE

Envoyez ou faxez le bon de commande à:

Document & Distribution Center
Order Department
ARU2, Dept. 64620
SE-405 08 Göteborg
Suède
Fax: +46 31 545 772

Vous pouvez également passer la commande par Internet:

<http://www.volvopenta.com/manual/coupon>

Oui merci,

Je souhaite recevoir un manuel d'instructions gratuit en français.

Numéro de publication: 7746104

Nom

Adresse

Pays

Noter que l'offre est valable 12 mois à partir de la date de livraison du moteur, puis seulement dans la mesure des stocks disponibles.

**VOLVO
PENTA**

42200/615001/155099900192

SPA

Franquear o enviar fax a:

Document & Distribution Center
Order Department
ARU2, Dept. 64620
SE-405 08 Göteborg
Suecia
Fax: +46 31 545 772

El pedido puede hacerse también por internet:

[http://www.volvopenta.com/
manual/coupon](http://www.volvopenta.com/manual/coupon)

Sí gracias,

deseo recibir gratuitamente un libro de instrucciones en español.

Número de publicación: 7746105

Nombre

Dirección

País

Observe que la oferta es válida durante 12 meses a partir de la fecha de entrega del motor. A partir de la fecha de finalización de la oferta, la misma es válida siempre que haya existencias.

**VOLVO
PENTA**

42200/615001/155099900192

ITA

Spedire il tagliando per posta o per fax a:

Document & Distribution Center
Order Department
ARU2, Dept. 64620
SE-405 08 Göteborg
Svezia
Fax: +46 31 545 772

L'ordinazione può essere fatta anche su Internet:

[http://www.volvopenta.com/
manual/coupon](http://www.volvopenta.com/manual/coupon)

Sì, grazie,

desidero ricevere gratuitamente un manuale d'istruzioni in lingua italiana.

Public. No.: 7746106

Nome e Cognome

Indirizzo

Paese

Notare che la validità dell'offerta è garantita solo per 12 mesi dalla consegna del motore, dopodiché si procederà fino ad esaurimento scorte.

**VOLVO
PENTA**

42200/615001/155099900192

SWE

Posta eller faxa kupongen till:

Dokument & Distribution center
Ordermottagningen
ARU2, Avd. 64620
SE-405 08 Göteborg
Sverige
Fax: +46 31 545 772

Beställningen kan även göras via internet:

[http://www.volvopenta.com/
manual/coupon](http://www.volvopenta.com/manual/coupon)

Ja tack,

jag vill kostnadsfritt ha en instruktionsbok på svenska.

Publikationsnummer: 7746101

Namn

Adress

Land

Observera att erbjudandet gäller i 12 månader från motorns leveransdatum, därefter endast i mån av tillgång.

**VOLVO
PENTA**

42200/615001/155099900192

DUT

Stuur of fax de coupon naar:

Document & Distribution Center
Order Department
ARU2, Dept. 64620
SE-405 08 Göteborg
Zweden
Fax: +46 31 545 772

U kunt ook bestellen via internet:

[http://www.volvopenta.com/
manual/coupon](http://www.volvopenta.com/manual/coupon)

Ja graag,

Ik wil kosteloos een instructieboek in het Nederlands ontvangen.

Publicatienummer: 7746108

Naam

Adres

Land

Denk eraan dat de aanbieding geldt tot 12 maanden na levering van de motor, daarna nog slechts indien beschikbaar.

**VOLVO
PENTA**

42200/615001/155099900192

FIN

Postita tai faksaa kuponki osoitteella:

Document & Distribution Center
Order Department
ARU2, Dept. 64620
SE-405 08 Göteborg
Ruotsi
Fax: +46 31 545 772

Tilauksen voi tehdä myös Internetissä:

[http://www.volvopenta.com/
manual/coupon](http://www.volvopenta.com/manual/coupon)

Kyllä kiitos,

haluan suomenkielisen ohjekirjan veloituksetta. ●

Julkaisunumero: 7746107

Nimi

Osoite

Maa

Ota huomioon, että tarjous on voimassa 1 vuoden ajan moottorin luovutuspäivämäärästä, sen jälkeen vain tuotteen saatavuuden perusteella.

**VOLVO
PENTA**

42200/615001/155099900192

POR

Envie o talão pelo correio ou um fax para:

Document & Distribution Center
Order Department
ARU2, Dept. 64620
SE-405 08 Göteborg
Suécia
Fax: +46 31 545 772

A encomenda também pode ser feita através da Internet:

[http://www.volvopenta.com/
manual/coupon](http://www.volvopenta.com/manual/coupon)

Sim, obrigado(a)!

Gostaria de receber gratuitamente um manual de instruções em português.

Número de publicação: 7746109

Nome

Endereço

País

Notar que a oferta é válida por um período de 12 meses a partir da data de entrega do motor. Depois desse período, a oferta é válida consoante a disponibilidade.

**VOLVO
PENTA**

42200/615001/155099900192

GRE

ФбчхдспмЮуфе бхфь фп кпхрьнй
уфзн рбсбкьфщ дйеэихнуз Ю
уфеЯлфе фп ме цбо уфлн
рбсбкьфщ бсиймь цбо:

Document & Distribution Center
Order Department
ARU2, Dept. 64620
SE-405 08 Göteborg
Sweden
Fax: +46 31 545 772

МрпсеЯфе ерЯузт нб дюеуефе
фзн рбсбггелЯб убрт мЭуш фпх
Internet, уфз дйеэихнуз:
[http://www.volvopenta.com/
manual/coupon](http://www.volvopenta.com/manual/coupon)

Ναι,

Иб Юиелб Энб бнфЯфхрп фпх егчейсйдяпх чсЮузт уфзн бгглыкЮ глюууб чщсЯт
кбмйЬ чсЭщуз.

Αριθμός έκδοσης: 7746110

јпмб

Дйеэихнуз

Чюсб

*Παρακαλούμε σημειώστε ότι αυτή η προσφορά ισχύει για 12 μήνες από την ημερομηνία
παράδοσης της μηχανής. Μετά θα είναι θέμα διαθεσιμότητας.*

**VOLVO
PENTA**

42200/615001/155099900192

RUS

Отправьте этот талон
почтой или факсом на
ИМЯ:

Document & Distribution Center
Order Department
ARU2, Dept. 64620
SE-405 08 Göteborg
Sweden
Fax: +46 31 545 772

Заказы также можно
размещать через Интернет:

[http://www.volvopenta.com/
manual/coupon](http://www.volvopenta.com/manual/coupon)

Да, пожалуйста,

Я бы хотел иметь бесплатное руководство оператора на русском языке.

Номер издания: 7746112

Имя

Адрес

Страна

*Κοινοποιούμε, ότι αυτό το προσφορά είναι действительна в течение 12
месяцев от даты поставки двигателя; в дальнейшем оно зависит от
наличия.*

**VOLVO
PENTA**

42200/615001/155099900192

altercompany.ru

altercompany.ru