

**РУКОВОДСТВО  
ПО ЭКСПЛУАТАЦИИ**

**Генераторные установки  
ATLANTIC**

**12-литровые промышленные двигатели  
(EDC III)**

**TAD 1241 GE - TAD 1242 GE**

№ по кат. изг. : 7741212

№ по GPAO : 33522044501

## Предисловие

Промышленные двигатели Volvo Penta широко используются во всем мире, как в мобильных, так и в стационарных применениях, в любых возможных условиях эксплуатации. И это не случайно.

После более 90 лет производства двигателей марка Volvo Penta стала символом надежности, технического новаторства, первоклассных технических характеристик и долговечности. Мы думаем, что это в высшей степени соответствует Вашим требованиям и тому, чего Вы ожидаете от Вашего нового промышленного двигателя Volvo Penta.

**Для того, чтобы Ваши надежды осуществились, мы просим Вас внимательно прочитать инструкцию по эксплуатации перед тем, как запускать двигатель.**

С наилучшими пожеланиями

**AB VOLVO PENTA**



---

### Данные двигателя

Обозначение двигателя ..... Заводской номер .....

Серийный номер .....

Коробка передач, тип/№ .....

### Ближайшая станция обслуживания Volvo Penta

Название ..... Телефон .....

Адрес .....

# Содержание

<b>Информация по безопасности</b> .....	2	<b>Схема обслуживания</b> .....	20
Правила техники безопасности при эксплуатации и обслуживании .....	3	Схема обслуживания .....	20
		Двигатель после капремонта .....	21
<b>Введение</b> .....	6	<b>Обслуживание</b> .....	22
Ответственность за окружающую среду .....	6	Двигатель, общая информация .....	22
Обкатка .....	6	Система смазки .....	26
Топливо и масла .....	6	Система охлаждения .....	29
Обслуживание и запчасти .....	6	Топливная система .....	35
Сертифицированные двигатели .....	7	Система электрооборудования .....	39
		Выключаемое сцепление .....	43
<b>Презентация</b> .....	8	<b>Вывод из эксплуатации</b> .....	44
Техническое описание .....	8	Консервация .....	44
Идентификационные номера .....	9	Расконсервация .....	45
EDC III .....	10	<b>Поиск неисправностей</b> .....	46
Ориентация .....	11	Симптомы и возможная причина .....	46
<b>Приборы</b> .....	12	<b>Диагностика</b> .....	47
Приборный шкаф .....	12	Диагностика .....	47
<b>Пуск двигателя</b> .....	13	Когда мигает индикатор в кнопке диагностики .....	47
Перед пуском .....	13	Считывание кодов неисправностей .....	47
Процедура пуска EDC III .....	13	Удаление кодов неисправностей .....	48
Приборный шкаф .....	14	Коды неисправностей .....	49
Блокировка старта Volvo Penta .....	14	<b>Технические данные</b> .....	55
Пуск в сильный мороз .....	15	Общие данные .....	55
Никогда не применяйте пусковые аэрозоли .....	16	Система смазки .....	55
Запуск от вспомогательных аккумуляторов .....	16	Топливная система .....	56
		Система охлаждения .....	56
		Система электрооборудования .....	57
<b>Работа двигателя</b> .....	17		
Проверка приборов .....	17		
Сигнализация и индикация неисправностей .....	17		
Регулятор оборотов .....	18		
Выключаемое сцепление .....	18		
Работа с низкой нагрузкой .....	18		
<b>Остановка двигателя</b> .....	19		
Перед остановкой .....	19		
Остановка .....	19		
После остановки .....	19		
Экстренная остановка .....	19		


# Информация, связанная с безопасностью

Очень внимательно прочитайте данный раздел. Он касается Вашей безопасности. Здесь описано, как информация, связанная с безопасностью, представлена в инструкции по эксплуатации и на изделии. Здесь дана также общая картина основополагающих правил техники безопасности при обращении с двигателем.


**Проверьте, получили ли Вы правильную инструкцию по эксплуатации, перед тем как читать дальше. Если нет, обращайтесь, пожалуйста, к Вашему дилеру Volvo Penta.**




Неправильное обращение может привести к травмам, а также к повреждению изделия и/или материальных ценностей. Поэтому перед пуском двигателя или перед проведением работ по техобслуживанию и уходу следует очень внимательно прочитать инструкцию по эксплуатации. Если после этого что-либо остается неясным или если у Вас нет уверенности, обращайтесь, пожалуйста, за помощью к Вашему дилеру Volvo Penta.


 Этот символ используется в инструкции по эксплуатации и на изделии для того, чтобы обратить Ваше внимание на информацию, связанную с безопасностью. Всегда читайте такую информацию очень внимательно.

В инструкции по эксплуатации предупредительные тексты имеют следующий приоритетный порядок:

 **ПРЕДУПРЕЖДЕНИЕ!** Предупреждает об опасности травм, серьезных повреждений изделия или материальных ценностей либо о возможности возникновения серьезных нарушений функционирования при несоблюдении инструкций.

 **ВАЖНО!** Используется для привлечения внимания к тому, что может привести к повреждениям или нарушениям функционирования изделия либо собственности.

**ВНИМАНИЕ!** Используется для привлечения внимания к важной информации, облегчающей рабочие операции или обращение с оборудованием.

 Данный символ используется в определенных случаях на наших изделиях и указывает на важную информацию в инструкции по эксплуатации. Следите за тем, чтобы предупредительные и информационные символы на двигателе и трансмиссии всегда были хорошо видны и читаемы. Замените поврежденный или закрашенный символ.

## Правила техники безопасности при эксплуатации и обслуживании

### ⚠ Ежедневная проверка

Примите за правило всегда визуально контролировать двигатель и двигательный отсек перед работой (**перед запуском двигателя**) и после работы (**после остановки двигателя**). Это поможет Вам быстро обнаружить течь топлива, охлаждающей жидкости или масла, либо какие-то другие отклонения от нормы, которые проявились или начинают проявляться.

### ⚠ Доливка топлива

При заливке топлива имеется опасность пожара или взрыва. Курение запрещено, и двигатель должен быть остановлен.

Никогда не переполняйте бак. Как следует закройте крышку бака.

Применяйте только топливо, рекомендованное в инструкции по эксплуатации. Топливо неправильного качества может вызвать нарушения функционирования или остановку двигателя. В дизельном двигателе это может, кроме того, привести к заеданию инжекторного насоса и разгону двигателя, что создает опасность травм и повреждения оборудования.

### ⚠ Отравление угарным газом

Запускайте двигатель только в хорошо вентилируемом помещении. При эксплуатации двигателя в закрытом помещении выхлопные газы и газы из картера должны отводиться наружу.

### ⚠ Работа двигателя

Двигатель запрещено эксплуатировать в помещениях с взрывоопасными средами, поскольку электрические и механические компоненты не имеют защиты от искрообразования.

Приближаться к работающему двигателю опасно. Волосы, пальцы, свободно сидящая одежда или выроненный инструмент могут застрять во вращающихся частях и привести к тяжелым травмам.

Поскольку двигатели поставляются без ограждений, следует ограждать все вращающиеся детали и горячие поверхности, если после встраивания в соответствующую установку это необходимо для безопасности персонала.

### ⚠ Пусковой замок

Если на приборной доске отсутствует ключевой выключатель, то двигательный отсек должен запирается, чтобы посторонние лица не могли запустить двигатель. В противном случае можно применять запираемый главный выключатель.

### ⚠ Работы по уходу и техобслуживанию

#### Знания

В инструкции по эксплуатации имеются указания относительно того, как надежно и правильно производить работы по уходу и техобслуживанию. Перед началом работы внимательно их прочитайте.

Сервисная литература, касающаяся более обширных работ, имеется у Вашего дилера Volvo Penta.

Никогда не производите рабочую операцию, если Вы не уверены в том, как это делается, - обратитесь к дилеру Volvo Penta за помощью.

#### Остановите двигатель

Перед тем, как открывать или демонтировать люк/капот двигателя, остановите двигатель. Если нет других указаний, то работы по уходу и техобслуживанию следует производить на остановленном двигателе.

Предотвратите непреднамеренный пуск двигателя, вытащив пусковой ключ и отключив питание главными выключателями, после чего запирайте их в выключенном положении. Когда идут работы, установите предупредительную табличку около места оператора.

Производить какие-либо работы или приближаться к работающему двигателю опасно. Волосы, пальцы, свободно сидящая одежда или выроненный инструмент могут застрять во вращающихся частях и привести к тяжелым травмам. Volvo Penta рекомендует производить все работы по техобслуживанию, осуществляемые при работающем двигателе, на официальной станции обслуживания Volvo Penta.

## Правила техники безопасности при эксплуатации и обслуживании (продолж.)

### Подъем двигателя

При подъеме двигателя следует использовать подъемные скобы, смонтированные на двигателе. Всегда проверяйте, чтобы подъемные приспособления были в хорошем состоянии и имели достаточную грузоподъемность (в расчете на вес двигателя с дополнительным оборудованием). Для надежности рекомендуется поднимать двигатель с помощью регулируемой траверсы. Все цепи или тросы должны параллельны друг другу и насколько возможно перпендикулярны верхней поверхности двигателя. Примите во внимание, что смонтированное на двигателе дополнительное оборудование может смещать центр тяжести. В этом случае могут потребоваться специальные подъемные приспособления для поддержания правильного баланса и надежного обращения с двигателем. Никогда не производите никакие работы на двигателе, который **просто** висит на подъемном устройстве.

### Перед пуском

Перед пуском двигателя смонтируйте обратно все защитные приспособления, которые были демонтированы. Проверьте, чтобы на двигателе не было забытых инструментов или других посторонних предметов.

Турбодвигатель запрещено запускать без смонтированного воздушного фильтра. Вращающееся колесо турбокомпрессора может нанести серьезные травмы. Имеется также опасность всасывания посторонних предметов, которые могут привести к серьезным повреждениям оборудования.

### ⚠️ Пожар и взрыв

#### Топливо и смазочное масло

Все виды топлива, большинство смазочных материалов и многие химикаты пожароопасны. Всегда читайте и соблюдайте указания на упаковке.

Любые работы в топливной системе следует производить при холодном двигателе. При протекании или проливах топлива на горячие поверхности или электрические компоненты может возникнуть пожар.

Храните промасленные и пропитанные топливом тряпки и другие пожароопасные материалы в безопасном месте. Пропитанные маслом тряпки могут при определенных обстоятельствах самовоспламеняться.

Запрещено курить при заливке топлива или смазочного масла, вблизи заправочной станции либо в двигательном отделении.

#### Неоригинальные запчасти

Компоненты топливной системы и системы электрооборудования двигателей Volvo Penta сконструированы и изготовлены с учетом минимальной опасности взрыва и пожара согласно действующим требованиям закона.

Применение неоригинальных запчастей может привести к взрыву или пожару.

### Аккумуляторы

Аккумуляторы содержат и выделяют гремучий газ, особенно при зарядке. Гремучий газ легко воспламеняется и очень взрывоопасен.

Вблизи аккумуляторов или аккумуляторного отсека запрещено курить, разводить открытый огонь или создавать искры.

При неправильном подсоединении кабеля аккумулятора или «прикуривающего» кабеля может образоваться искра, которая, в свою очередь, может оказаться достаточной для взрыва аккумулятора.

### Стартовый аэрозоль

Никогда не применяйте стартовый аэрозоль или подобные средства для облегчения запуска двигателя с подогревом воздуха (свечи накалывания/пусковые элементы). Во впускной трубе может произойти взрыв. Опасность травм.

### ⚠️ Горячие поверхности и жидкости

При горячем двигателе всегда имеется опасность ожогов. Будьте осторожны с горячими поверхностями: выхлопные трубы, турбоагрегат, масляный поддон, трубы нагнетаемого воздуха, пусковой элемент, горячая охлаждающая жидкость и горячее смазочное масло в трубопроводах и шлангах и т.д.

### ⚠️ Химикаты

Большинство химикатов: например, гликоль, средства защиты от коррозии, консервационные масла, обезжириватели и т.д., - опасны для здоровья. Всегда читайте и соблюдайте указания на упаковке.

Некоторые химикаты: например, консервационные масла, - огнеопасны и, кроме того, опасны для вдыхания. При разбрызгивании масел обеспечивайте хороший воздухообмен и пользуйтесь респираторами. Всегда читайте и соблюдайте указания на упаковке.

Храните химикаты и другие опасные для здоровья материалы в недоступном для детей месте. Остатки и отходы химикатов сдавайте на станции утилизации для уничтожения.

### ⚠️ Система смазки

Горячее масло может вызывать ожоги. Избегайте контактов горячего масла с кожей. Перед внедрением в систему смазки, проверьте, чтобы в ней не было давления. Никогда не запускайте двигатель и не работайте на нем при снятой крышки отверстия для заправки масла, поскольку при этом имеется опасность выбросов масла.

## Система охлаждения

Когда двигатель горячий, не открывайте крышку отверстия для заливки охлаждающей жидкости. Пары или горячая охлаждающая жидкость могут выбрасываться наружу и вызывать ожоги.

Если всё же необходимо открыть или демонтировать крышку заправочного отверстия, трубопровод охлаждающей жидкости, кран и т.п., когда двигатель горячий, то крышку заправочного отверстия следует открывать медленно и осторожно, чтобы избыточное давление сбросилось до того, как крышка полностью снята и работы начались. Примите во внимание, что охлаждающая жидкость может быть по-прежнему горячей и может нанести ожоги.

## Топливная система

Всегда защищайте руки при поиске течи. Вытекающие под давлением жидкости могут впиваться в ткани тела и вызывать серьезные травмы. Имеет место опасность заражения крови. Всегда накрывайте генератор, если он расположен под топливным фильтром. Проливы топлива могут повредить генератор.

## Система электрооборудования

### Отключите питание

Перед внедрением в систему электрооборудования следует остановить двигатель и отключить питание главным выключателем/выключателями. Внешнее электропитание обогревателя двигателя, устройства для зарядки аккумулятора или другого дополнительного оборудования, смонтированного на двигателе, должно быть отключено.

### Аккумуляторы

Аккумуляторы содержат очень едкий электролит. При зарядке и прочих операциях с аккумуляторами защищайте глаза, кожу и одежду. Всегда пользуйтесь защитными очками и перчатками.

При попадании брызг на кожу, промойте большим количеством воды с мылом. При попадании брызг в глаза немедленно промойте большим количеством воды и незамедлительно обратитесь к врачу.

## Электросварка

Отсоедините плюсовой и минусовой кабели от аккумуляторов. Затем отсоедините все кабели от генератора.

Всегда подсоединяйте сварочный зажим как можно ближе к месту сварки на свариваемой детали. Зажим запрещено подсоединять к двигателю либо таким образом, чтобы ток мог проходить через какой-либо подшипник.

**После окончания сварки:** Подсоедините все кабели к генератору **перед** подсоединением кабелей аккумулятора.

# Введение

Инструкция по эксплуатации предназначена для того, чтобы Вы могли получить максимальную отдачу от Вашего промышленного двигателя Volvo Penta. Она содержит информацию, необходимую для правильного и безопасного обращения с двигателем. Поэтому мы просим Вас тщательно изучить инструкцию по эксплуатации, а также научиться надежно обращаться с двигателем, органами управления и прочим оборудованием перед тем, как запускать двигатель.

**⚠ ВАЖНО!** В инструкции по эксплуатации описан двигатель и оборудование, поставляемые Volvo Penta. В некоторых исполнениях могут иметь место как внешние, так и функциональные модификации, например, органов управления и приборов. В этих случаях мы рекомендуем обращаться к инструкции по эксплуатации для соответствующего приложения.

## Ответственность за окружающую среду

Мы все хотим жить в чистой и здоровой среде. В среде, где мы можем дышать чистым воздухом, видеть здоровые деревья, иметь чистую воду в морях и озерах и наслаждаться солнечным светом, не опасаясь за свое здоровье. К сожалению, это не происходит само собой, а мы вместе должны за это бороться.

Как производитель двигателей Volvo Penta несет особую ответственность, поэтому забота об окружающей среде является краеугольным камнем в наших разработках. Volvo Penta имеет сегодня обширный модельный ряд двигателей, в которых достигнуты большие успехи в отношении снижения выбросов выхлопных газов, снижения расхода топлива, уменьшения уровня шума и т.д.

Мы надеемся, что Вы будете заботиться о сохранении этих качеств. Всегда соблюдайте приведенные в инструкции по эксплуатации рекомендации по качеству топлива, эксплуатации двигателя и уходу за ним, чтобы предотвратить ненужное загрязнение окружающей среды. Если Вы замечаете нежелательные изменения в работе двигателя: например, повышение расхода топлива или увеличение количества дыма в выхлопе, - обращайтесь, пожалуйста, к Вашему дилеру Volvo Penta.

Помните о том, чтобы всегда сдавать экологически опасные отходы: отработанное масло, охлаждающую жидкость, непригодные аккумуляторы и т.д., - на станцию утилизации для уничтожения.

Общими усилиями мы можем вместе сделать ценный вклад в охрану окружающей среды.

## Обкатка

**Двигатель необходимо «обкатать» в течение первых 10 часов работы следующим образом:** Дайте двигателю поработать в нормальном режиме. Не следует, однако, давать полную нагрузку в течение длительных периодов. В течение этого периода никогда не давайте двигателю длительное время работать на постоянных оборотах.

Повышенный расход смазочного масла в течение первых 100-200 часов работы вполне нормален. Поэтому следует проверять уровень масла чаще, чем обычно рекомендуется.

Когда смонтировано выключаемое сцепление, его необходимо дополнительно контролировать в первые дни. Может потребоваться регулировка для компенсации износа дисков.

## Топливо и масла

Применяйте только топливо и масла рекомендованного в инструкции по эксплуатации качества (см. раздел «Обслуживание», под заголовком «Топливо», соотв., «Система смазки»). Применение топлива и масел другого качества может привести к нарушениям функционирования, повышению расхода топлива, а в перспективе - даже к сокращению срока службы двигателя.

Всегда заменяйте масло, масляный и топливный фильтры через предписанные интервалы.

## Обслуживание и запчасти

Двигатели Volvo Penta сконструированы с расчетом на максимальную долговечность и надежность в эксплуатации. Они рассчитаны на работу в сложных условиях, а также на столь возможно меньшее воздействие на окружающую среду. Эти качества сохраняются при регулярном обслуживании и при использовании оригинальных запчастей Volvo Penta.

Volvo Penta имеет всемирную сеть официальных дилеров. Они являются специалистами по изделиям Volvo Penta и имеют в наличии аксессуары, оригинальные запчасти, контрольное оборудование и специальные инструменты, необходимые для высококачественного техобслуживания и ремонта.

**Всегда соблюдайте приведенные в инструкции по эксплуатации интервалы обслуживания и не забывайте указывать идентификационный номер двигателя/трансмиссии при заказе техобслуживания и запчастей.**



## Сертифицированные двигатели

Владельцу сертифицированного по выбросам двигателя, который используется в регионах, где выбросы в выхлопных газах регламентированы законом, важно знать следующее:

Сертификация означает, что тип двигателя контролируется и одобряется соответствующим органом власти. Изготовитель двигателя гарантирует, что все двигатели такого типа соответствуют сертифицированному двигателю.

**Это предъявляет особые требования к уходу и обслуживанию Вашего двигателя:**

- Интервалы ухода и техобслуживания, рекомендованные Volvo Penta, должны соблюдаться.
- Можно пользоваться только оригинальными запчастями Volvo Penta.
- Техобслуживание инжекторных насосов, а также регулировка насосов и инжекторов должны всегда производиться официальной станцией обслуживания Volvo Penta.

- Двигатель запрещено перестраивать или модифицировать, за исключением аксессуаров и сервисных комплектов, разработанных Volvo Penta для данного двигателя.
- Запрещено вносить изменения в монтаж выхлопных труб и приточных воздушных каналов.
- Имеющиеся пломбы запрещено ломать неуполномоченным лицам.

В остальном действительно приведенные в инструкции по эксплуатации общие указания по эксплуатации, обслуживанию и уходу.

**⚠ ВАЖНО!** При несвоевременном или неудовлетворительном уходе/техобслуживании, а также при использовании неоригинальных запчастей АВ Volvo Penta не может продолжать нести ответственность за то, что двигатель соответствует сертифицированному исполнению.

Повреждения и/или затраты, связанные с ними, не будут возмещены Volvo Penta.

## Гарантия

Ваш новый промышленный двигатель Volvo Penta имеет ограниченную гарантию согласно условиям и инструкциям, приведенным в Руководстве по гарантии и техобслуживанию.

Примите во внимание, что ответственность АВ Volvo Penta ограничена тем, что указано в Руководстве по гарантии и техобслуживанию. Тщательно прочитайте руководство сразу после получения двигателя. Оно содержит важную информацию о гарантийной карте, интервалах техобслуживания и уходе, которую Вам как владельцу необходимо знать, контролировать и соблюдать. В противном случае гарантийные обязательства могут быть полностью или частично отклонены АВ Volvo Penta.

**Если Вы не получили Руководство по гарантии и техобслуживанию или копию гарантийной карты, обращайтесь, пожалуйста, к Вашему дилеру Volvo Penta.**

# Презентация

TAD1240GE, TAD1241GE, TAD1242GE и TWD1240VE - однорядные, 6-цилиндровые промышленные дизельные двигатели с прямой инжекцией.

Они оснащены электронноуправляемой инжекцией топлива, турбокомпрессором, охладителем нагнетаемого воздуха, термостатически регулируемой системой охлаждения, а также электронным регулированием оборотов.

## Техническое описание

### Двигатель и блок цилиндров

- Блок цилиндров и головка блока цилиндров изготовлены из легированного чугуна
- Коленвал упрочнен индукционной закалкой и посажен на семи подшипниках
- Влажные сменные гильзы цилиндров
- Литые алюминиевые поршни с масляным охлаждением
- Три поршневых кольца, верхнее из которых типа «keystone»
- Упрочненный индукционной закалкой распредвал верхнего расположения с роликовыми коромыслами клапанов
- Четыре клапана на цилиндр
- Сменные седла и направляющие клапанов

### Топливная система

- Микропроцессорный блок управления подачей топлива (EDC III)
- Шестеренчатый питающий насос
- Цельные инжекторы центрального расположения с электромагнитными топливными клапанами

- Топливный фильтр навинчиваемого типа и водоотделяющий фильтр
- EDC III («Electronic Diesel Control»). См. отдельное описание.

### Система смазки

- Водоохлаждаемый масляный радиатор
- Шестеренчатый малораздаточный насос
- Проточный и байпасный фильтры навинчиваемого типа

### Система турбонаддува

- Турбокомпрессор

### Система охлаждения

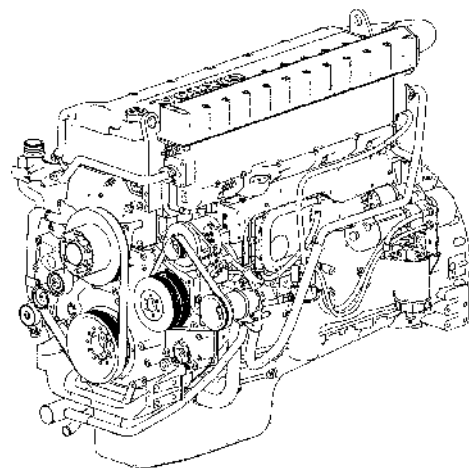
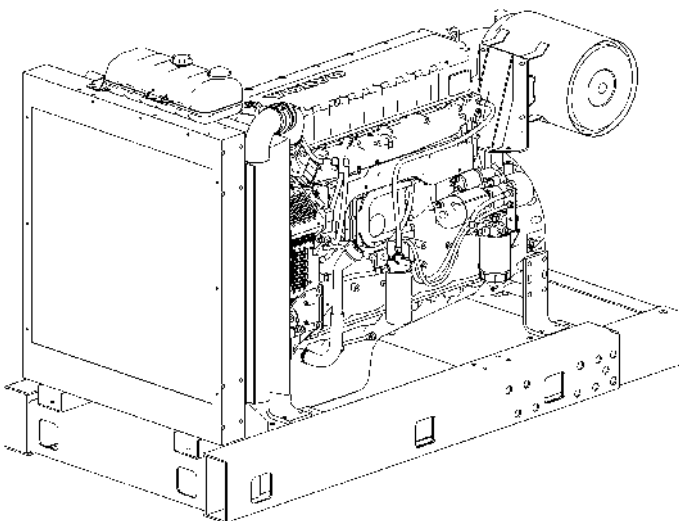
- Радиатор с расширительным бачком
- Водоохлаждаемый охладитель нагнетаемого воздуха трубчатого типа (TWD)
- Охладитель нагнетаемого воздуха с воздушным охлаждением (TAD)

### Система электрооборудования

- 24 Вольтовая система электрооборудования с генератором (60 A) с датчиком зарядки

TAD

TWD



# Идентификационные номера

## Расположение табличек на двигателе

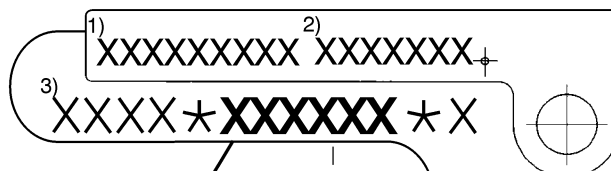
На табличке ниже указаны:

- 1 Обозначение двигателя
- 2 Серийный номер
- 3 Номер спецификации



На табличке ниже указаны:

- 1 Обозначение двигателя
- 2 Номер спецификации
- 3 Серийный номер (последние шесть цифр) блока двигателя



На табличке ниже указаны:

- A Обозначение двигателя
- B Полезная мощность двигателя (без вентилятора)
- C Макс. об/мин
- D Номер компьютерного комплекта
- E Заводской номер

IMPORTANT ENGINE INFORMATION		VOLVO PENTA		AB Volvo Penta, Sweden	
ENGINE FAMILY:	<input type="checkbox"/> K	-DISPLACEMENT:	<input type="checkbox"/> J	-VALVE LASH:	INT: <input type="checkbox"/> F1 mm
ENGINE MODEL:	<input type="checkbox"/> A	EXHAUST EMISSION	<input type="checkbox"/> I	EXH:	<input type="checkbox"/> F2 mm
ENGINE CODE	POWER	CONT. SYST.:	CONSTANT SPEED ONLY	STATIC TIMING	LOW IDLE SPEED
<input type="checkbox"/> B	<input type="checkbox"/> C	<input type="checkbox"/> D	<input type="checkbox"/> E	<input type="checkbox"/> G	<input type="checkbox"/> M
EU: THIS ENGINE CONFORMS TO STAGE I OF THE NON ROAD MOBILE MACHINERY DIRECTIVE DIRECTIVE 97/68/EC APPROVAL NO: <input type="checkbox"/> H		USA: THIS ENGINE CONFORMS TO 1998 U.S. EPA REGULATIONS LARGE NON ROAD COMPRESSION-IGNITION ENGINES. THIS ENGINE IS CERTIFIED TO OPERATE ON DIESEL FUEL ONLY.			
CALIFORNIA: THIS ENGINE CONFORMS TO 1998 U.S. EPA REGULATIONS FOR HEAVY-DUTY OFF-ROAD DIESEL CYCLE ENGINES AS APPLICABLE.					

VOLVO PENTA	
<input type="checkbox"/> A	
RATED POWER:	<input type="checkbox"/> B
RATED SPEED:	<input type="checkbox"/> C
DATASET:	<input type="checkbox"/> D
SPEC. NO:	<input type="checkbox"/> E
ECU BATCH:	SEE ECU

На табличке выше указаны:

- (K) Серия двигателя
- (J) Рабочий объем
- (A) Обозначение двигателя
- (F1) Зазор клапана, впускной
- (F2) Зазор клапана, выпускной
- (I) Устройства контроля уровня токсичности выхлопа
- (P) Только постоянная частота вращения, об/мин
- (E) Номер детали - наклейка
- (B) Код двигателя (в серии двигателя)
- (C) Выход / об/мин
- (D) Количество топлива
- (M) Частота вращения коленчатого вала
- (H) Сертификационный номер разрешения (EBP.)

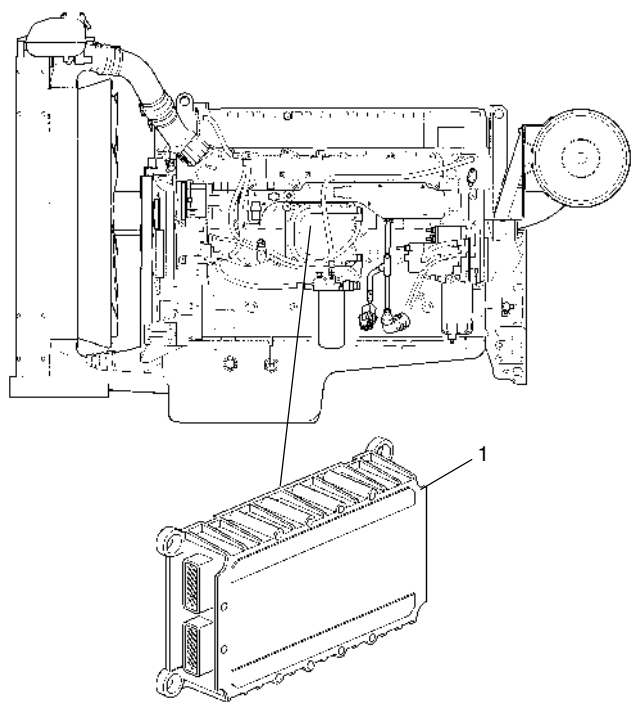
Значение символов в обозначении двигателя:

Например, TAD1240GE/TWD1240VE

- T – Турбонагнетатель
- A – Воздушно-воздушный охладитель нагнетаемого воздуха
- W – Жидкостно-воздушный промежуточный охладитель
- D – Дизель
- 12 – Рабочий объем, литр
- 4 – Поколение
- 0 – Версия
- G – Двигатель Gen Set
- V – Стационарная и мобильная эксплуатация
- E – Проверка уровня токсичности выхлопа

## EDC III

EDC III (Electronic Diesel Control) - это электронная система управления дизельным двигателем с шинной коммуникацией CAN (Controller Area Network). Система разработана Volvo Penta и охватывает, помимо прочего, управление подачей топлива и функцию диагностики.



### Блок управления (1)

Процессор системы EDC III расположен в блоке управления и защищен от влаги и вибраций.

Процессор постоянно получает следующую информацию:

- число оборотов двигателя
- давление нагнетаемого воздуха
- температура нагнетаемого воздуха
- давление масла
- температура масла
- сигнализация подачи топлива
- общая сигнализация «вода в топливе», а также «давление топлива»
- уровень охлаждающей жидкости

Информация дает точную картину актуальных условий работы двигателя и дает возможность процессору, помимо прочего, рассчитать правильное количество топлива, а также контролировать состояние двигателя.

### Управление подачей топлива

Потребность двигателя в топливе анализируется до 100 раз в секунду. Количество впрыскиваемого топлива и момент впрыска полностью управляются электроникой через топливные клапаны на цельных инжекторах.

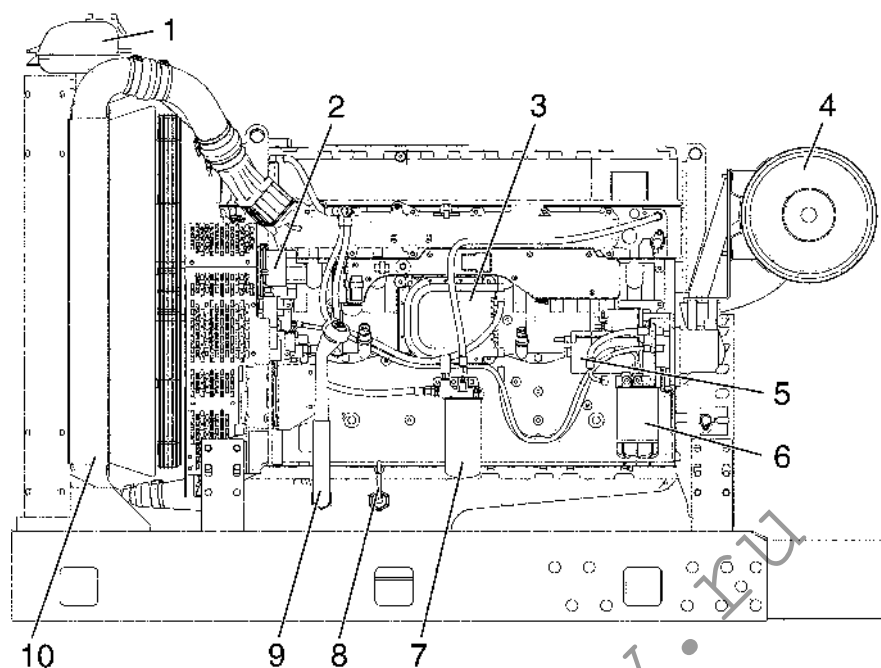
Это означает, что двигатель всегда получает правильное количество топлива при всех условиях работы; это, помимо прочего, обеспечивает меньший расход топлива и минимальные выбросы.

### Диагностика

Назначение диагностики - выявлять и локализовать нарушения в системе EDC III, защищать двигатель, а также обеспечивать возможности маневрирования при серьезных нарушениях.

Если выявляется нарушение в работе, об этом сигнализирует мигание индикатора диагностики в контрольной панели. При нажатии на кнопку диагностики оператор получает код неисправности, являющийся путеводным при возможном поиске неисправности.

## Ориентация

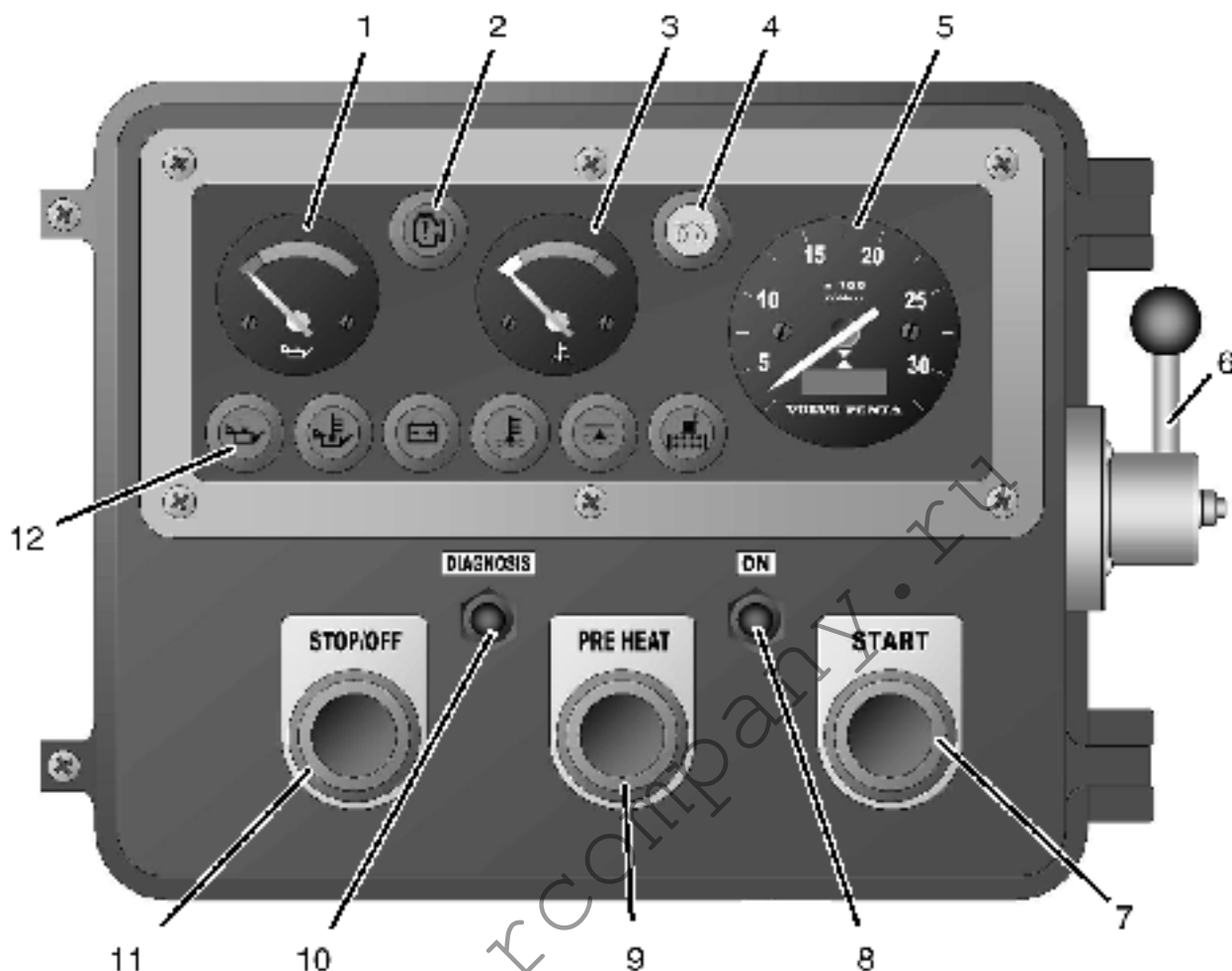


На рисунке показаны варианты двигателя TAD1240GE, TAD1241GE и TAD1242GE.

1. Расширительный бачок
2. Генератор переменного тока
3. Блок управления, EMS
4. Воздушный фильтр
5. Стартер
6. Предварительный топливный фильтр с датчиком воды
7. Топливный фильтр с датчиком давления топлива
8. Масломерный щуп
9. Заливка масла
10. Охладитель нагнетаемого воздуха (только TAD)

# Приборы

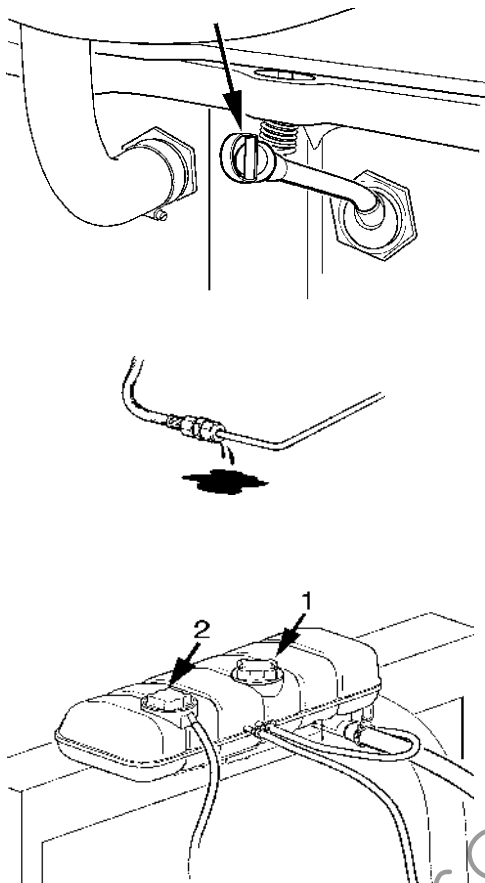
## Приборный шкаф



1. Манометр давления масла
2. Лампа диагностики. Лампа диагностики мигает при наличии неисправности в системе. По лампе диагностики можно читать коды неисправностей.
3. Термометр охлаждающей жидкости.
4. Индикаторная лампа. Предварительный и заключительный подогрев.
5. Тахометр.
6. Регулятор оборотов.
7. Кнопка START. Запускает двигатель.
8. Кнопка ON должна удерживаться нажатой не менее одной секунды до тех пор, пока не будет подано напряжение.
9. Кнопка PRE HEAT. Используется для подогрева двигателя перед пуском.
10. Кнопка диагностики. Используется для чтения кодов неисправностей. См. раздел «Диагностика».
11. Кнопка STOP/OFF. Останавливает двигатель и прерывает подачу напряжения.
12. Предупредительные лампы (6 шт.), слева направо: давление масла, температура масла, зарядка, температура охлаждающей жидкости, уровень охлаждающей жидкости, топливная сигнализация (общая сигнализация для «воды в топливе» и «давления топлива»).

# Пуск двигателя

Примите за правило всегда визуально контролировать двигатель и двигательный отсек перед пуском. Это поможет Вам быстро обнаружить какие-либо отклонения от нормы, которые проявились или начинают проявляться. Перед пуском проверяйте также, чтобы приборы показывали нормальные величины.



## Перед пуском

- Проверьте, чтобы уровень масла лежал между отметками MIN и MAX. См. раздел «Обслуживание, система смазки».
- Откройте топливные краны.
- Проверьте отсутствие течей охлаждающей жидкости, топлива или масла.
- Проверьте индикатор падения давления в воздушном фильтре. См. раздел «Обслуживание, Двигатель, общая информация».
- Проверьте уровень охлаждающей жидкости, а также чтобы радиатор не был засорен снаружи. См. раздел «Обслуживание, система охлаждения».

**⚠ ПРЕДУПРЕЖДЕНИЕ!** Не открывайте крышку отверстия для заливки (1), когда двигатель горячий. Пары или горячая охлаждающая жидкость могут выбрасываться наружу.

- Включите главный выключатель/-ли.

**⚠ ВАЖНО!** Никогда не выключайте питание главным выключателем/выключателями, когда работает двигатель. Можно повредить генератор.

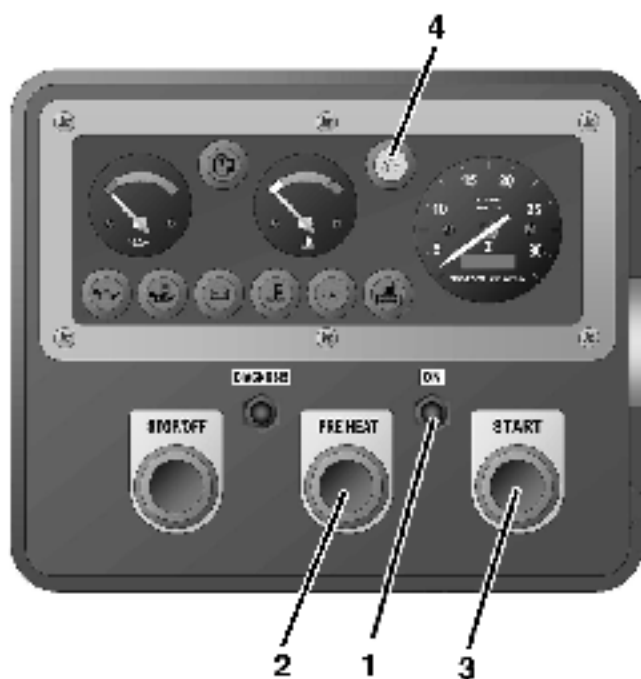
- Установите регулятор оборотов на холостой ход и выведите из зацепления выключаемое сцепление/коробку передач.

## Процедура пуска EDC III

При пуске регулятор оборотов должен всегда стоять в положении холостого хода. Система EDC-III всегда обеспечивает подачу правильного количества топлива в двигатель - **даже при холодном старте!**

Время предварительного подогрева корректируется соответственно температуре двигателя и может составлять до 50 секунд как перед пуском, так и после.

Время подключения стартера ограничено до максимум 20 секунд, после чего цепь стартера размыкается на 80 секунд, чтобы защитить стартер от перегрева.



## Приборный шкаф:

### С подогревом

1. Нажмите на кнопку «ON» (1).
2. Нажмите на кнопку «PRE HEAT» (2) и подождите, пока не погаснет «индикатор подогрева» (4).
3. Нажмите на кнопку «START» (3).

### Без подогрева

1. Нажмите на кнопку «ON» (1).
  2. Нажмите на кнопку «START» (3).
- Дайте двигателю поработать на 500-700 об/мин в течение первых 10 секунд. Затем прогрейте двигатель на низких оборотах при низкой нагрузке.

**⚠ ВАЖНО!** Никогда не разгоняйте холодный двигатель.

## Пусковой замок Volvo Penta:

### (стандартная установка подогрева)

1. Поверните ключ в положение «I» и проверьте предупредительные лампы.
2. Положение «II». Включается подогрев (предварительный подогрев - дополнительное оборудование). Подождите, пока не погаснет индикаторная лампа подогрева. Время подогрева зависит от температуры двигателя.
3. Запустите двигатель в положении «III». Отпустите ключ обратно в положение «I» сразу после того, как двигатель запустится.

**ВНИМАНИЕ!** Двигатель имеет встроенную блокировку старта, чтобы предотвратить непреднамеренное включение стартера при работающем двигателе. Для новой попытки старта следует сначала повернуть ключ в положение «O».

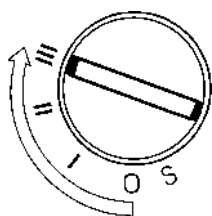
Дайте двигателю поработать на 500-700 об/мин в течение первых 10 секунд. Затем прогрейте двигатель на низких оборотах при низкой нагрузке.

**⚠ ВАЖНО!** Никогда не разгоняйте холодный двигатель.

### Альтернатива подогрева:

#### (устанавливается поставщиком)

1. Поверните ключ в положение «I» и проверьте индикаторные лампы. Подогрев активируется автоматически (подогрев - дополнительное оборудование). Время подогрева зависит от температуры двигателя.
2. Запустите двигатель в положении «III». Отпустите ключ обратно в положение «I» сразу после того, как двигатель запустится.





## Пуск двигателя в сильный мороз

Чтобы облегчить, а в определенных случаях сделать возможным пуск двигателя в сильный мороз, необходимо проделать определенную подготовку:

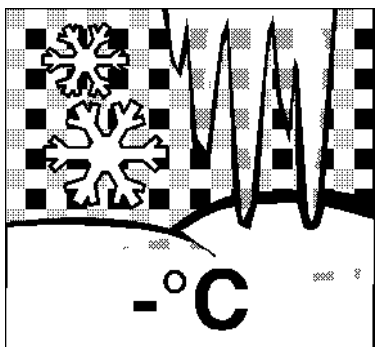
Пользуйтесь зимним топливом (известной марки), рекомендуемым для соответствующей температуры. Это уменьшает опасность осаждения парафина в топливной системе. При очень низких температурах рекомендуется пользоваться обогревателем топлива.

Для обеспечения надежной смазки следует пользоваться синтетическим маслом рекомендованной вязкости. См. раздел «Обслуживание, система смазки». Это синтетическое масло выдерживает более широкий диапазон температур, чем минеральное масло.

Подогревайте охлаждающую жидкость с помощью отдельно монтируемого электрообогревателя двигателя. В экстремальных случаях может оказаться необходимым применять дизельный обогреватель двигателя. Посоветуйтесь с Вашим дилером Volvo Penta.

**⚠ ВАЖНО!** Проверьте, чтобы система охлаждения была заполнена гликолевой смесью. См. раздел «Обслуживание, система охлаждения».

Аккумуляторы д.б. в хорошем состоянии. Холод уменьшает энергоемкость аккумуляторов. Может оказаться необходимым увеличить энергоемкость аккумуляторов.



alter.com.ru



## Никогда не применяйте стартовый аэрозоль

**⚠ ПРЕДУПРЕЖДЕНИЕ!** Никогда не применяйте стартовый аэрозоль или что-либо подобное для облегчения пуска. Может произойти взрыв во впускной трубе. Это может привести к травмам.

## Пуск с помощью вспомогательных аккумуляторов

**⚠ ПРЕДУПРЕЖДЕНИЕ!** Аккумуляторы (особенно вспомогательные) содержат очень взрывоопасный гремучий газ. Одной искры, которая может образоваться при неправильном подсоединении вспомогательных аккумуляторов, достаточно для взрыва аккумулятора и нанесения повреждений.

1. Проверьте, чтобы вспомогательные аккумуляторы были подсоединены (последовательно или параллельно) таким образом, чтобы номинальное напряжение совпадало с системным напряжением двигателя.
2. Подсоедините красный вспомогательный кабель (+) сначала к вспомогательному аккумулятору, а затем к разряженному аккумулятору. Затем подсоедините черный вспомогательный кабель (-) к вспомогательному аккумулятору, и наконец - к месту, которое **лежит не некотором удалении от разряженных аккумуляторов**, например, около главного выключателя на минусовом кабеле либо около подсоединения минусового кабеля к стартеру.
3. Запустите двигатель.

**⚠ ПРЕДУПРЕЖДЕНИЕ!** Не шевелите подсоединения во время старта (опасность искрения) и не наклоняйтесь над каким-либо аккумулятором.

4. Отсоединяйте кабели в порядке, обратном подсоединению.

**⚠ ПРЕДУПРЕЖДЕНИЕ!** Штатные провода абсолютно запрещено отсоединять от стандартных аккумуляторов.

# Работа двигателя

Правильное управление двигателем имеет большое значение как для экономии топлива, так и для долговечности двигателя. Всегда давайте двигателю разогреться до нормальной рабочей температуры перед тем, как использовать его на полную мощность. Избегайте резкого газования и работы на высоких оборотах.



## Проверяйте приборы

Проверяйте приборы сразу после старта, а затем регулярно во время работы двигателя. Стрелки должны лежать в зеленом секторе.

**Температура охлаждающей жидкости:** Зеленый сектор (75°C-95°C).

**Давление масла, разогретый двигатель:** Зеленый сектор. На холостом ходу допустима более низкая величина.

**⚠ ВАЖНО!** Для двигателей, работающих непрерывно, необходимо контролировать уровень смазочного масла не реже, чем через каждые **8 часов**. См. раздел «Обслуживание, система смазки».

## Сигнализация и индикация неисправностей

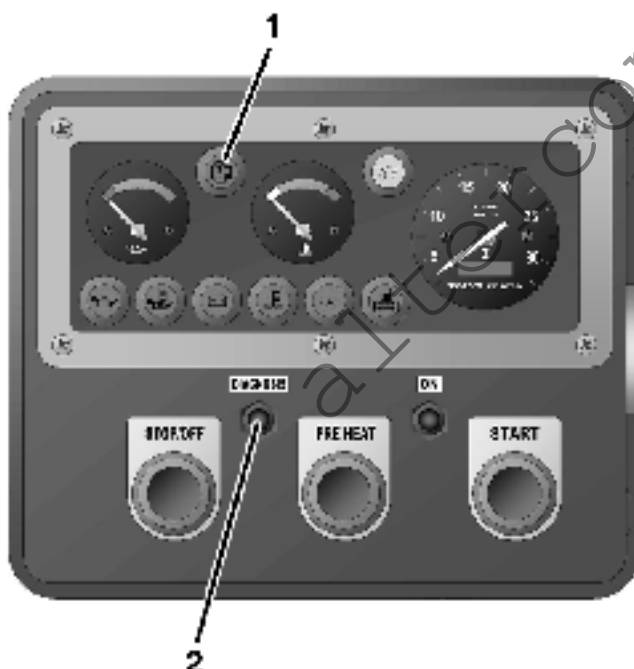
Если система EDC III получает ненормальные сигналы от двигателя, то начинает мигать лампа «Диагностика» (1). При нажатии на кнопку «Диагностика» (2) показывается код неисправности, который служит отправной точкой в поиске неисправности.

Более подробная информация о кодах неисправностей и поиске неисправностей приведена в разделе «Диагностика».

**При условии использования приборного шкафа Volvo Penta:**

- При слишком низком давлении масла или слишком высокой температуре охлаждающей жидкости двигатель останавливается автоматически, и одновременно звучит звуковая сигнализация.
- При слишком высокой температуре нагнетаемого воздуха и температуре масла система EDCIII временно уменьшает мощность двигателя до тех пор, пока соответствующая величина не нормализуется. Загорается предупредительная лампа сигнализации топлива.
- При слишком низком уровне охлаждающей жидкости (в тех случаях, когда двигатель оснащен датчиком уровня охлаждающей жидкости) двигатель автоматически останавливается, и одновременно звучит звуковая сигнализация. Загорается предупредительная лампа зарядки.
- Когда прекращается зарядка, загорается предупредительная лампа.
- При срабатывании топливной сигнализации загорается предупредительная лампа.

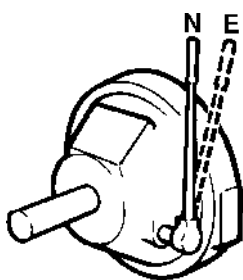
**Для других приложений, обращайтесь, пожалуйста, к соответствующей инструкции по эксплуатации.**





## Регулятор оборотов

Регулятор оборотов (А) смонтирован на правой стороне приборного шкафа. Избегайте быстрых и резких газований.



## Выключаемое сцепление

Выключаемое сцепление - дополнительное оборудование. Включайте выключаемое сцепление при макс. 1000-1200 об/мин.

**N** = Нейтраль

**E** = В зацеплении

## Работа с низкой нагрузкой

Избегайте длительной работы двигателя на холостом ходу или с низкой нагрузкой, поскольку это может привести к повышенному расходу масла, а в последствии - к течи масла из выхлопной трубы вследствие того, что масло протекает через уплотнения турбокомпрессора и уносится нагнетаемым воздухом во всасывающую трубу при низком турбодавлении.

В результате происходит образование сажи на клапанах, головках поршней, в выхлопных отверстиях и на турбине выхлопных газов.

При низкой нагрузке температура сгорания становится столь низкой, что не происходит полного сгорания топлива, в результате чего топливо попадает в смазочное масло, а в последствии образуется течь из выхлопной трубы.

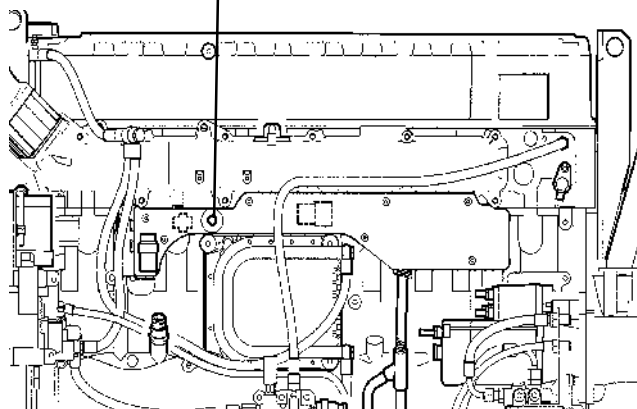
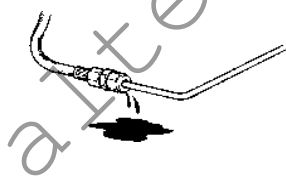
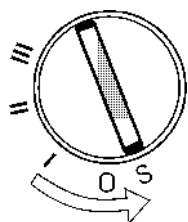
**Если в дополнение к обычному уходу выполнять следующие пункты, то опасность нарушения функционирования при работе с низкой нагрузкой устраняется:**

- Сведите к минимуму работу с низкой нагрузкой. Если каждую неделю производится контрольная обкатка двигателя без нагрузки, то следует ограничить её длительность до примерно 5 минут.
- Раз в год давайте двигателю поработать с полной нагрузкой в течение примерно 4 часов. При этом сжигаются отложения кокса в двигателе и в выхлопных трубах.

# Остановка двигателя

При длительных станковках следует прогревать двигатель не реже раза в 14 дней. Это предотвращает коррозию в двигателе. Если предполагается, что двигатель не будет использоваться более двух месяцев, следует производить консервацию. См. раздел «Вывод из эксплуатации».

**⚠ ВАЖНО!** При возможности морозов необходимо обеспечить достаточную защиту охлаждающей жидкости в системе охлаждения от замерзания. См. раздел «Обслуживание, система охлаждения». Плохо заряженный аккумулятор может замерзнуть и лопнуть.



## Перед остановкой

Дайте двигателю поработать несколько минут без нагрузки за пару минут перед остановкой. За счет этого выравнивается температура в двигателе и предотвращается «последующее кипение», одновременно с чем немного остывает турбокомпрессор. Это способствует продлению срока эксплуатации без нарушений.

## Остановка

- Выведите двигатель из зацепления (по возможности).
- Нажмите кнопку остановки и держите её нажатой до тех пор, пока двигатель не остановится либо поверните ключ в положение остановки «S». Отпустите ключ, когда двигатель остановится.
- Двигатель останавливается, и система электрооборудования отключается примерно через 6 секунд.

## После остановки

- Проверьте двигатель и двигательный отсек на наличие течей.
- Выключайте главный выключатель/-ли при длительном простое.
- Прочитайте показание счетчика часов работы. Произведите техобслуживание согласно схеме обслуживания.

## Дополнительный стопор

Дополнительный стопор расположен на левой стороне двигателя над блоком управления.

**⚠ ПРЕДУПРЕЖДЕНИЕ!** Приблизиться к работающему двигателю или производить на нем какие-либо операции опасно. Будьте осторожны с вращающимися деталями и горячими поверхностями.

# Схема обслуживания

## Общая информация

Ваш двигатель Volvo Penta и его оснастка рассчитаны на высокую надежность эксплуатации и длительный срок службы. Двигатель сконструирован так, чтобы он как можно меньше воздействовал на окружающую среду. Производя профилактическое обслуживание согласно схеме и используя оригинальные запчасти Volvo Penta, можно сохранить эти качества и предотвратить ненужные сбои в работе.

## СХЕМА ОБСЛУЖИВАНИЯ

**⚠ ПРЕДУПРЕЖДЕНИЕ!** Перед началом работ по обслуживанию следует внимательно прочитать раздел «Обслуживание». В нем приведены указания относительно того, как надежно и правильно производить работы.

**⚠ ВАЖНО!** Если указаны интервалы по количеству часов работы и по календарному времени, то соответствующий пункт обслуживания следует выполнять с тем интервалом, который истекает первым. Пункты обслуживания, помеченные □, следует выполнять на станции обслуживания Volvo Penta.

### Ежедневно до первого пуска

- Двигатель и двигательный отсек, общий осмотр ..... стр. 22
- Индикатор воздушного фильтра, проверка <sup>1)</sup> ..... стр. 25
- Уровень масла, проверка и доливка ..... стр. 27
- Охлаждающая жидкость, проверка уровня ..... стр. 31

<sup>1)</sup> Замена воздушного фильтра должна производиться не реже раза в 12 месяцев.

### Через каждые 50 часов работы/не реже, чем раз в 12 месяцев

- Предварительный топливный фильтр. Слейте воду/загрязнения ..... стр. 37

### После первых 150 часов работы

- Моторное масло, замена <sup>1)</sup> ..... стр. 27

<sup>1)</sup> **ВНИМАНИЕ!** Рекомендуется заменить масло; при замене следует пользоваться маслом рекомендованного Volvo Penta качества.

### Через каждые 50-600 часов работы/не реже, чем раз в 12 месяцев

- Моторное масло, замена <sup>1)</sup> ..... стр. 27
- Масляный фильтр/Байпасный фильтр, замена <sup>2)</sup> ..... стр. 28

<sup>1)</sup> Интервал замены масла варьируется в зависимости от качества масла и содержания серы в топливе. См. стр. 26.

<sup>2)</sup> Фильтры следует заменять при каждой замене масла.

### Через каждые 400 часов работы/не реже, чем раз в 12 месяцев

- Топливный бак (шламоборник), слив. .... не показывается
- Выключаемое сцепление, смазка<sup>2)</sup> ..... стр. 43
- Выключаемое сцепление, регулировка<sup>2)</sup> ..... стр. 43
- Приводные ремни, проверка/регулировка ..... стр. 23-24
- Охлаждающая жидкость (антикоррозионная смесь), доливка <sup>1)</sup> ..... стр. 30
- Аккумуляторы, проверка уровня электролита ..... стр. 40

<sup>1)</sup> Долить 1/2 литра средства защиты от коррозии. **ВАЖНО!** Это касается **только** системы охлаждения, заполненной антикоррозионной смесью (не гликолевой смесью).

<sup>2)</sup> Через каждые 200 часов работы.

**Через каждые 800 часов работы/не реже, чем раз в 12 месяцев**

- Трубы нагнетаемого воздуха, проверка течи. .... стр. 22
- Предварительный топливный фильтр, замена вкладыша фильтра ... стр. 37
- Топливный фильтр, замена ..... стр. 36
- Топливная система, прокачка ..... стр. 38
- Предварительный топливный фильтр, проверка ..... не показывается

**Через каждые 1000 часов работы/не реже, чем раз в 6 месяцев**

- Фильтр охлаждающей жидкости, замена <sup>1)</sup> ..... стр. 34

<sup>1)</sup> Не одновременно с заменой охлаждающей жидкости.

**Через каждые 2000 часов работы**

- Турбокомпрессор, проверка ..... не показывается
- Зазор клапанов, проверка/регулировка ..... не показывается
- Охлаждающая жидкость, замена (антикоррозионная жидкость) .. стр. 29-32

**Через каждые 12 месяцев**

- Система EDC III. Проверка с помощью диагностического прибора ..... не показывается
- Двигатель, общий контроль ..... не показывается
- Вкладыш воздушного фильтра, проверка/замена ..... стр. 25
- Двигатель, очистка/покраска ..... не показывается
- Воздушный фильтр, вентиляция бака, замена. .... не показывается
- Воздушный фильтр, воздушный компрессор, замена. .... не показывается

**Через каждые 48 месяцев либо через каждые 10000 часов работы**

- Система охлаждения, проверка/очистка ..... стр. 31, 33
- Охлаждающая жидкость (гликолевая смесь), замена ..... стр. 29-32

**Двигатель после капремонта:**

**После первых 250 часов работы**

- Зазор клапанов, регулировка ..... не показывается

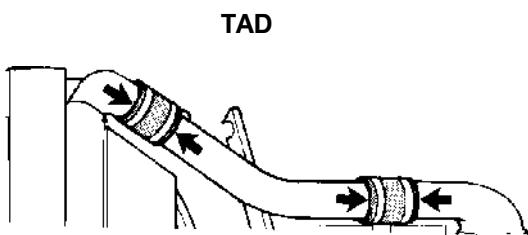
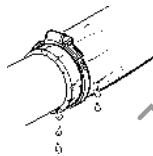
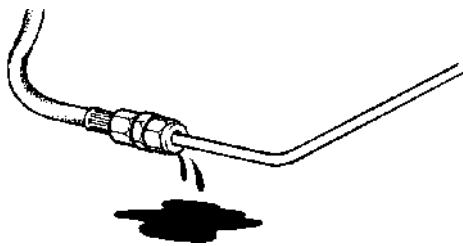
# Обслуживание

В данном разделе приведена общая техническая информация, а также указания по выполнению предписанных пунктов обслуживания. Перед началом работы внимательно прочитайте указания. Интервалы выполнения пунктов обслуживания указаны в предыдущем разделе: «Схема обслуживания».

**⚠ ПРЕДУПРЕЖДЕНИЕ!** Перед началом работы прочитайте правила техники безопасности при уходе и обслуживании в разделе «Информация по безопасности».

**⚠ ПРЕДУПРЕЖДЕНИЕ!** Если нет других указаний, то работы по уходу и обслуживанию следует производить на остановленном двигателе. Перед тем, как открывать или демонтировать люк/капот двигателя, остановите двигатель. Предотвратите непреднамеренный пуск двигателя, вытащив стартовый ключ и отключив питание главным выключателем.

## Двигатель, общая информация



### Общий осмотр

Примите за правило визуально контролировать двигатель и двигательный отсек **перед запуском двигателя и после работы (после остановки двигателя)**. Это поможет Вам быстро обнаружить какие-либо отклонения от нормы, которые проявились или начинают проявляться.

Обращайте особое внимание на течи масла, топлива и охлаждающей жидкости, незатянутые винты, изношенные или плохо натянутые приводные ремни, плохие подсоединения, поврежденные шланги и электрокабели. Осмотр занимает только несколько минут, но может предотвратить серьезные нарушения функционирования и дорогостоящие ремонтные работы.

**⚠ ПРЕДУПРЕЖДЕНИЕ!** Скопления топлива, масел и смазки на двигателе или в двигательном отсеке создают опасность пожара, и их следует удалить сразу после обнаружения.

**⚠ ВАЖНО!** При обнаружении течи масла, топлива или охлаждающей жидкости следует установить причину и устранить неисправность перед пуском двигателя.

**⚠ ВАЖНО!** При мойке струей под давлением необходимо соблюдать следующее: **Никогда не направляйте струю воды на уплотнения, резиновые шланги или электрические компоненты.**

### Трубы нагнетаемого воздуха, проверка течи

Проверьте состояние труб нагнетаемого воздуха, подсоединений шлангов и зажимов с точки зрения наличия трещин или других повреждений. При необходимости замените.

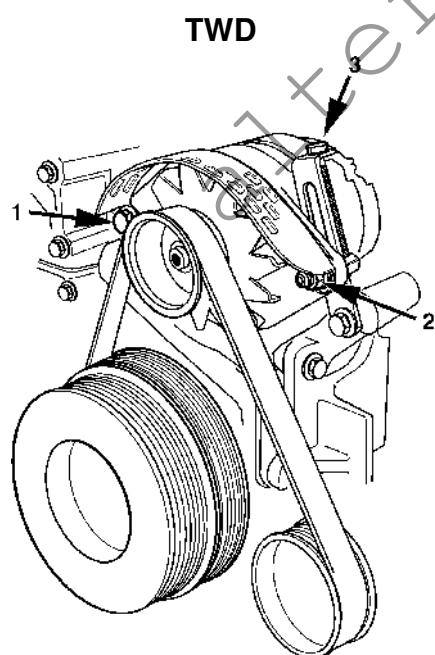
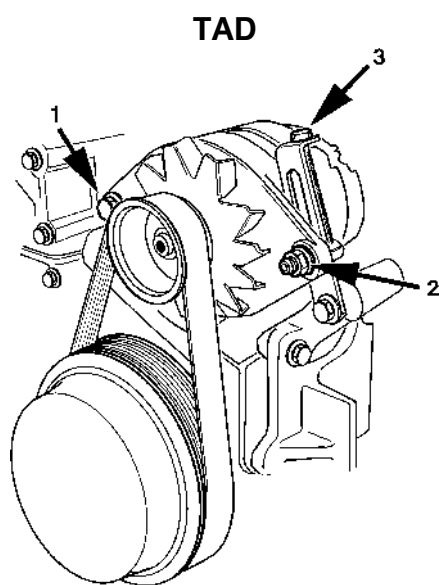


## Приводные ремни, проверка/регулировка

Проверку и необходимую регулировку следует производить после работы двигателя, когда ремни горячие.

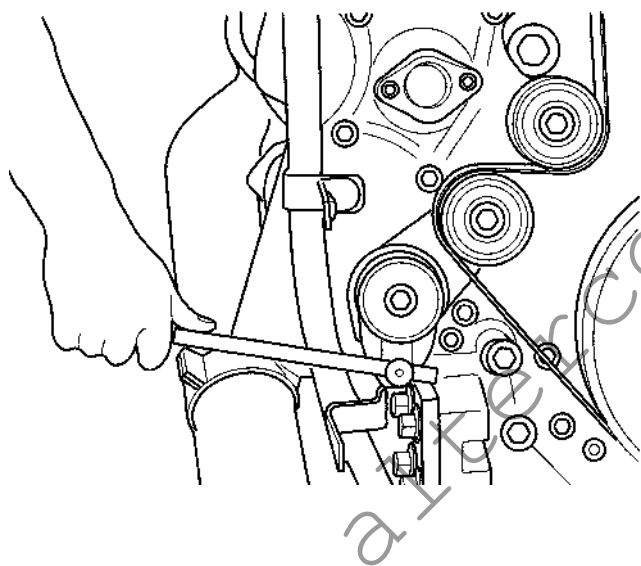
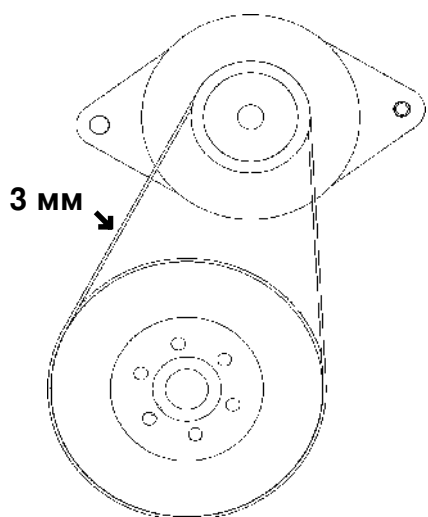
Ремень генератора должен при нажатии прогибаться прим. на 3-4 мм между шкивами.

Приводной ремень генератора следует регулировать вручную, тогда как остальные имеют автоматическое натяжение и не требуют регулировки. См. «Приводные ремни, замена». Проверьте состояние ремней. При необходимости замените.



## Ремень генератора, замена

1. Выключите главный выключатель/-ли и проверьте, чтобы двигатель был незапитан напряжением.
2. Демонтируйте защитные решетки и внешнее кольцо вокруг вентилятора охлаждения.
3. Демонтируйте защитные кожухи вокруг приводных ремней.
4. Открутите внутренний винт крепления (1) на пару оборотов.
5. Ослабьте стопорный винт (2) настолько, чтобы натяжной винт (3) мог ходить легко. Вкрутите натяжной винт и демонтируйте приводной



ремень.

- Смонтируйте новый приводной ремень и натяните его натяжным винтом (3). Зазор должен составлять 3 мм для нового ремня и 3-4 мм для старого ремня. Зазор измеряется, когда длина приводного ремня между шкивами максимальная. Затяните внутренний винт крепления (1) и стопорный винт (2).

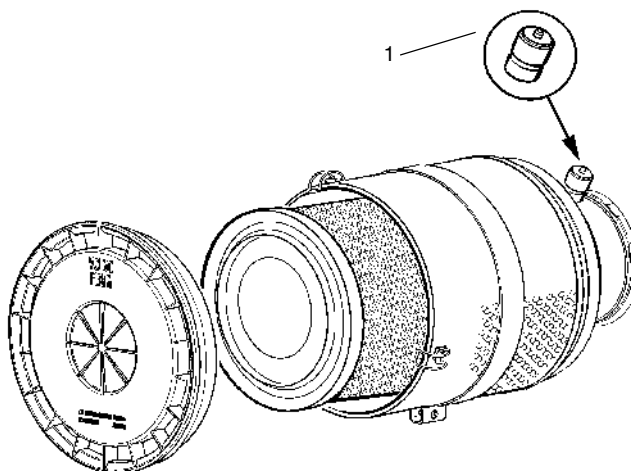
**⚠ ВАЖНО!** Всегда заменяйте приводной ремень, который выглядит изношенным либо имеет трещины.

**ВНИМАНИЕ!** Размеры действительны для натянутого ремня генератора. При затягивании крепления генератора ремень натягивается дополнительно.

- Смонтируйте защитные кожухи вокруг приводных ремней.
- Смонтируйте защитные решетки и внешнее кольцо вокруг вентилятора охлаждения.
- Запустите двигатель и проверьте его функционирование.

### Приводной ремень, замена

- Выключите главный выключатель/-ли и проверьте, чтобы двигатель был незапитан напряжением.
- Демонтируйте защитные решетки и внешнее кольцо вокруг вентилятора охлаждения.
- Демонтируйте защитные кожухи вокруг приводных ремней.
- Вставьте ключ 1/2" в натяжитель ремня. Поднимите ключ и снимите приводной ремень.
- Проверьте, чтобы шкивы были чистыми и не имели повреждений.
- Поднимите ключ 1/2" и смонтируйте новый приводной ремень.
- Смонтируйте защитные кожухи вокруг приводных ремней.
- Смонтируйте защитные решетки и внешнее кольцо вокруг вентилятора охлаждения.
- Запустите двигатель и проверьте его функционирование.



## Воздушный фильтр, проверка/ замена

Заменяйте фильтры, когда индикатор остается на красном поле после остановки двигателя. После замены фильтра восстановите индикатор (1), нажав на кнопку.

**ВНИМАНИЕ!** Фильтры нельзя трогать пока индикатор не покажет красное поле. Старые фильтры следует выбрасывать. Запрещено их очищать и повторно использовать.

**⚠ ВАЖНО!** При непрерывной работе двигателя фильтры следует контролировать через каждые 8 часов.

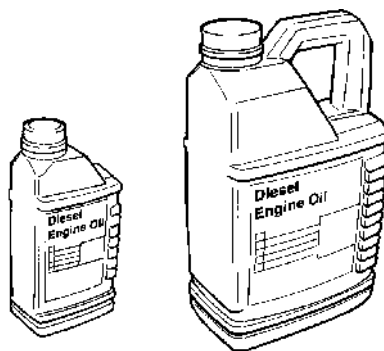
При эксплуатации двигателя в очень загрязненных средах: например, в угольных шахтах или каменоломнях, - требуются специальные воздушные фильтры (не продаются Volvo Penta).

altercompany.ru

## Система смазки

Интервалы замены масла могут варьироваться между 50 и 600 часами, в зависимости от качества смазочного масла и содержания серы в топливе. **Примите во внимание, что интервалы замены масла никогда не должны превышать 12 месяцев.**

Если желательны более длительные интервалы замены, чем указанные в нижеприведенной таблице, то состояние масла должно контролироваться производителем масла путем регулярного отбора проб.



Качество масла	Содержание серы в топливе в вес. %		
	до 0,5%	0,5 - 1,0%	более 1,0% <sup>1)</sup>
	<b>Интервал замены масла: то, что достигается первым при эксплуатации</b>		
VDS-2 и ACEA E3 <sup>2)</sup>	600 часов работы или 12 месяцев	300 часов работы или 12 месяцев	150 часов работы или 12 месяцев
VDS и ACEA E3 <sup>2)</sup>	400 часов работы или 12 месяцев	200 часов работы или 12 месяцев	100 часов работы или 12 месяцев <sup>3)</sup>
ACEA : E4, E3, E2 API: CE, CF, CF-4, CG-4, CH-4	200 часов работы или 12 месяцев	100 часов работы или 12 месяцев	50 часов работы или 12 месяцев <sup>3)</sup>

<sup>1)</sup> При содержании серы >1,0 вес. % следует применять масло с TBN >15.

<sup>2)</sup> Смазочное масло должно удовлетворять обоим требованиям. Примечание API: CG-4 или CH-4 допустимы на рынках за пределами Европы (вместо ACEA A3).

<sup>3)</sup> Следует применять смазочное масло с TBN 14-20

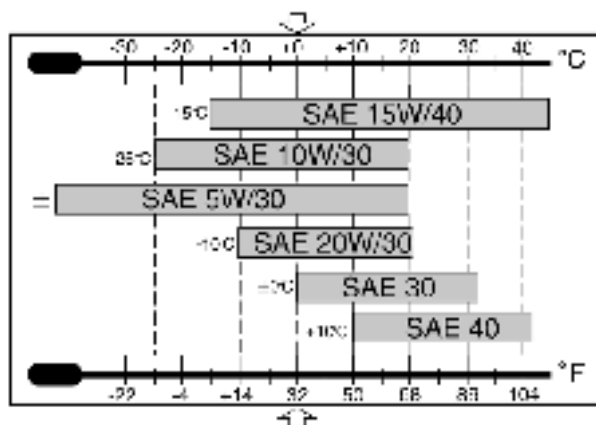
**ВНИМАНИЕ!** Можно применять как минеральное, так и полностью или частично синтетическое масло, при условии выполнения вышеуказанных требований по качеству.

**VDS = Volvo Drain Specification**

**ACEA = Association des Constructeurs Europeenne d'Automobiles**

**API = American Petroleum Institute**

**TBN = Total Base Number**



### Вязкость

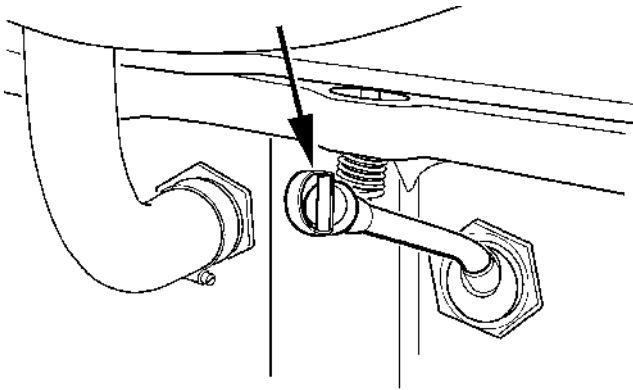
Вязкость выбирается по приведенной рядом таблице.

**Прим.** Величины температуры предусматривают постоянную температуру окружающего воздуха.

\*Касается синтетического или полусинтетического масла

### Количество масла при замене

См. «Моторное масло, замена».



## Уровень масла, проверка и доливка

Уровень масла должен лежать в пределах маркированной области на масломерном щупе и должен контролироваться ежедневно перед первым пуском.

Доливайте масло через заправочное отверстие сбоку двигателя.

Проверьте, чтобы уровень был правильным. Однако, перед замером подождите несколько минут, чтобы масло успело стечь в маслоотстойник.

**⚠ ВАЖНО!** Не переливайте масло выше отметки максимального уровня. Применяйте только масло рекомендованного качества. См. предыдущую страницу.

## Моторное масло, замена

**⚠ ПРЕДУПРЕЖДЕНИЕ!** Горячее масло и горячие поверхности могут вызвать ожоги.

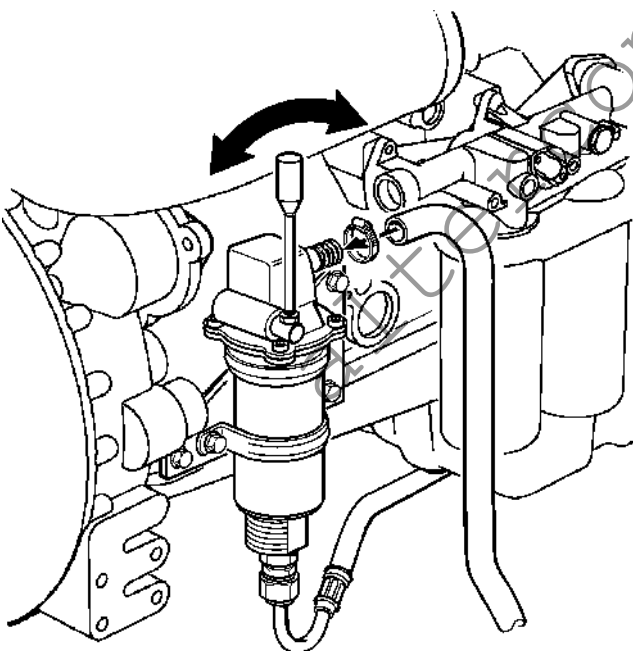
**ВНИМАНИЕ!** Масло следует заменять, когда двигатель горячий.

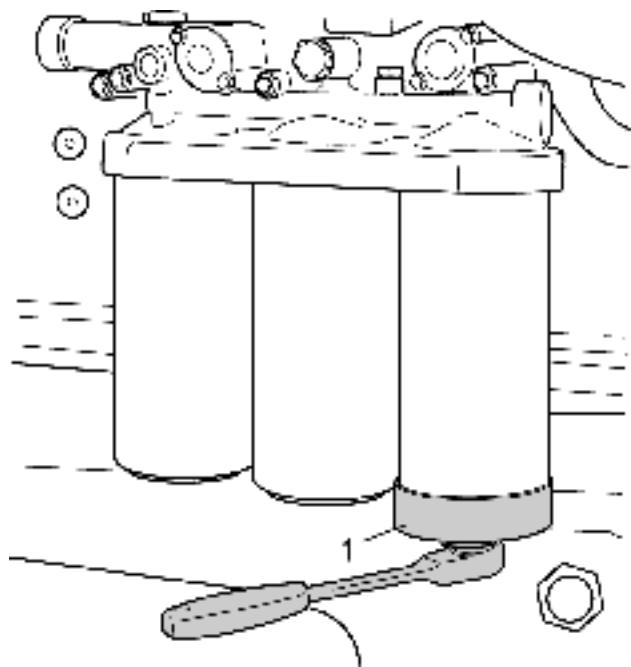
1. Подсоедините дренажный шланг к масляному насосу и проверьте отсутствие течей.
2. Откачайте масло (либо демонтируйте пробку в дне и слейте моторное масло).

**Собирайте всё старое масло и масляные фильтры и сдавайте их на станцию утилизации.**

3. Демонтируйте дренажный шланг (либо смонтируйте пробку в дне).
4. Залейте моторное масло.

Объем масла при замене, включая замену трех фильтров, при горизонтальном расположении двигателя со стандартным масляным картером составляет 35 литров.





## Масляный фильтр/Байпасный фильтр, замена

**⚠ ПРЕДУПРЕЖДЕНИЕ!** Горячее масло и горячие поверхности могут вызвать ожоги.

1. Очистите корпус масляного фильтра.
2. Демонтируйте все масляные фильтры с помощью подходящего съемного приспособления (1).
3. Очистите уплотнительную поверхность на корпусе масляного фильтра. Проверьте, чтобы никаких остатков уплотнения не оставалось.
4. Смажьте уплотнительные кольца новых масляных фильтров тонким слоем моторного масла.
5. Смонтируйте новые масляные фильтры. Два полнопроточных фильтра (справа на рисунке) затягиваются на  $1/2-3/4$  оборота после достижения прилегания. Перепускной фильтр затягивается на  $3/4-1$  оборот после достижения прилегания.
6. Залейте моторное масло, запустите двигатель и дайте ему поработать в течение 20-30 секунд.
7. Выключите двигатель, проверьте уровень масла и, при необходимости, долейте моторное масло.
8. Проверьте герметичность вокруг масляных фильтров.

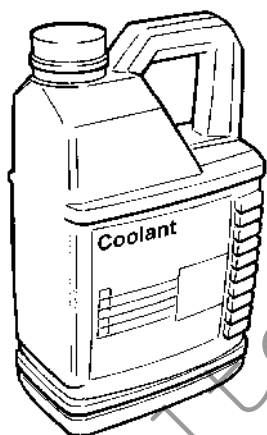
## Система охлаждения

Система охлаждения должна быть заполнена охлаждающей жидкостью, которая защищает двигатель от внутренней коррозии и от замерзания в морозную погоду. **Никогда не применяйте только простую воду.**

**Антикоррозионные присадки со временем теряют эффективность, поэтому охлаждающую жидкость необходимо заменять.**

**При условии соблюдения рекомендаций Volvo Penta относительно охлаждающей жидкости действительны следующие интервалы замены:**

Охлаждающая жидкость	Интервал замены
Охлаждающая жидкость Volvo Penta (гликолевая смесь) с фильтром охлаждающей жидкости	Каждый год либо не реже, чем через каждые 10000 часов работы
Защита от коррозии Volvo Penta	Каждый год либо не реже, чем через каждые 2000 часов работы
Фильтр охлаждающей жидкости	Через каждые 6 месяцев либо через каждые 1000 часов работы



### Охлаждающая жидкость, общая информация

Система охлаждения должна быть заполнена охлаждающей жидкостью, которая защищает двигатель от внутренней коррозии и от замерзания в морозную погоду.

Антикоррозионные присадки со временем теряют эффективность, поэтому охлаждающую жидкость необходимо заменять.

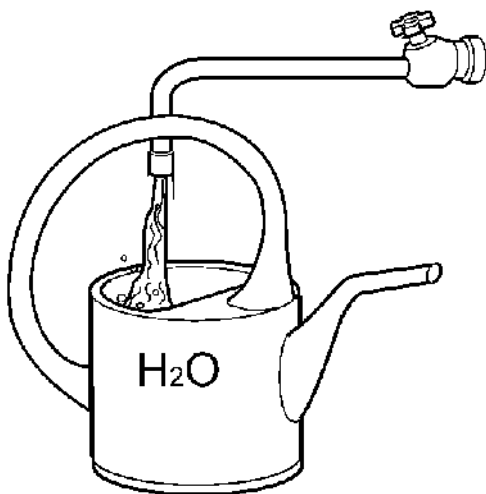
**⚠ ВАЖНО!** Никогда не используйте в качестве охлаждающей жидкости простую воду. Заменяйте охлаждающую жидкость согласно рекомендациям в схеме обслуживания.

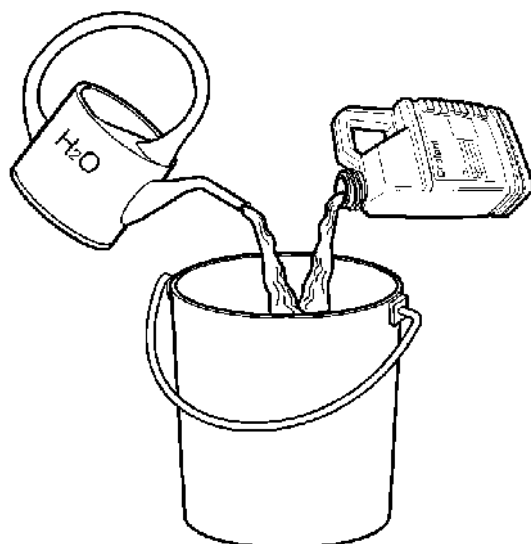
### Качество воды

Чтобы предотвратить опасность засорения системы охлаждения, следует смешивать охлаждающую жидкость с **чистой** водой согласно ASTM D4985. Если есть сомнения в чистоте воды следует применять **дистиллированную воду** либо **готовую смесь охлаждающей жидкости**.

### ASTM D4985:

Всего твердых частиц .....	< 340 ppm
Общая жесткость .....	< 9,5° dH
Хлорид .....	< 40 ppm
Сульфат .....	< 100 ppm
Величина pH .....	5,5–9
Кремний .....	< 20 мг SiO <sub>2</sub> /л
Железо .....	< 0,10 ppm
Марганец .....	< 0,05 ppm
Проводящая способность .....	< 500 µS/cm
Содержание органических веществ, COD <sub>Mn</sub> .....	< 15 мг KMnO <sub>4</sub> /л





## Антифризная смесь

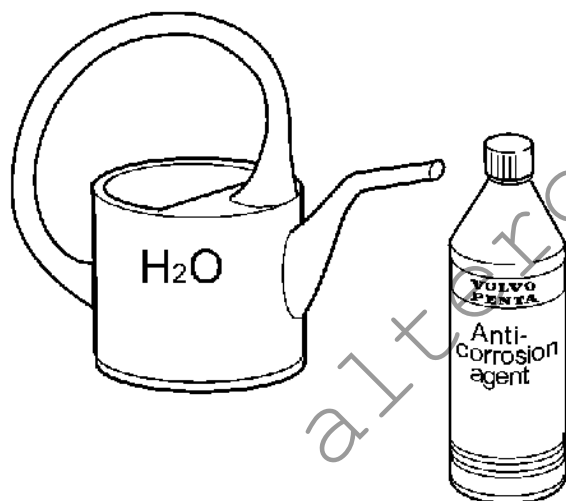
При наличии опасности замерзания следует применять смесь 40% гликоля Volvo Penta с водой (согласно ASTM D4985).

**⚠ ВАЖНО!** Даже если температура никогда не опускается до  $-40^{\circ}\text{C}$ , следует всегда соблюдать состав смеси, чтобы обеспечить максимальную защиту от коррозии. См. таблицу ниже.

Смешивайте гликоль с водой в отдельном сосуде перед заливкой в систему охлаждения.

**⚠ ПРЕДУПРЕЖДЕНИЕ!** Гликоль опасен для здоровья (опасно принимать внутрь).

**⚠ ВАЖНО!** В систему охлаждения запрещено подмешивать спирт.



## Антикоррозионная смесь

Когда отсутствует опасность замерзания, в качестве охлаждающей жидкости можно применять воду (согласно ASTM D4985) с добавкой антикоррозионного средства Volvo Penta.

Смешивайте средство защиты от коррозии с водой согласно указаниям на упаковке. Прогрейте двигатель после заливки, чтобы обеспечить оптимальное действие присадки.

**Мы рекомендуем, однако, применять 40%-ную антифризную смесь круглый год, даже в теплом климате.**

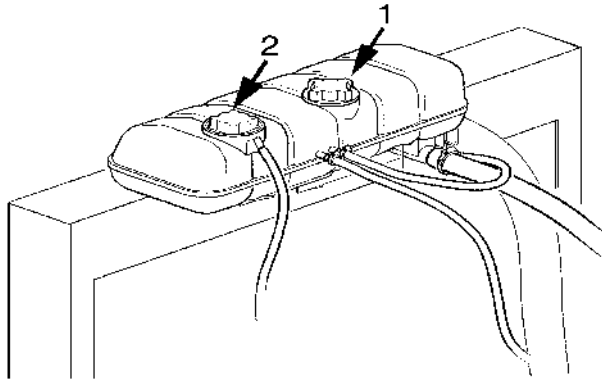
Если число часов работы превышает 400 часов в год, то следует добавлять в охлаждающую жидкость 1/2 литра средства защиты от коррозии через каждые 400 часов работы.

**⚠ ПРЕДУПРЕЖДЕНИЕ!** Средство защиты от коррозии опасно для здоровья (опасно принимать внутрь).

**⚠ ВАЖНО!** Никогда не смешивайте средство защиты от коррозии с антифризом (гликолем). Может образовываться пена, сильно ухудшающая охлаждение.



## Уровень охлаждающей жидкости, проверка

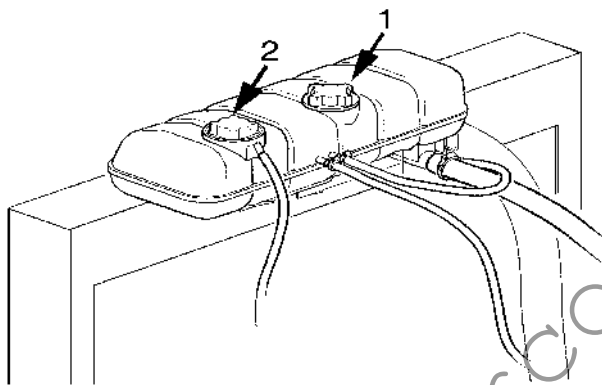


**⚠ ПРЕДУПРЕЖДЕНИЕ!** Никогда не открывайте крышку отверстия для заливки (1), когда двигатель горячий. Пары или горячая охлаждающая жидкость могут выбрасываться наружу, одновременно с чем падает давление.

**ВНИМАНИЕ!** Открывайте только крышку отверстия для заливки (1).

Уровень охлаждающей жидкости должен лежать между отметками MIN и MAX. При необходимости долейте охлаждающую жидкость согласно описанию в разделе «Заправка, система охлаждения».

## Заправка, система охлаждения



**⚠ ПРЕДУПРЕЖДЕНИЕ!** Никогда не открывайте крышку отверстия для заливки (1), когда двигатель горячий. Пары или горячая охлаждающая жидкость могут выбрасываться наружу, одновременно с чем падает давление.

1. Открывайте только крышку отверстия для заливки (1).

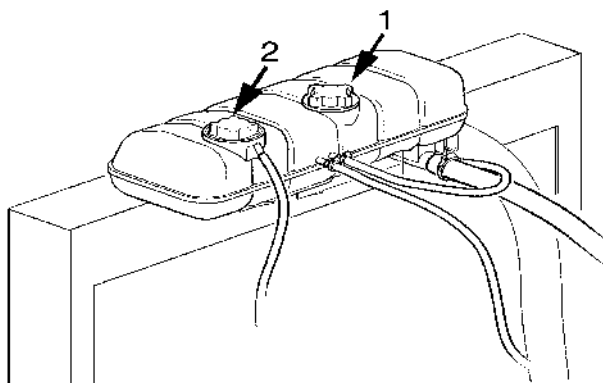
**ВНИМАНИЕ!** Применяйте только рекомендованные Volvo Penta охлаждающую жидкость и состав.

2. Смешивайте заранее правильный объем охлаждающей жидкости (см. таблицу ниже), чтобы обеспечить заполнение системы. Заполнять систему слишком быстро нельзя, чтобы в ней не образовывались воздушные пробки. Нужно дать воздуху возможность выходить через отверстие для заливки и сливные краны. При заливке: уровень охлаждающей жидкости должен лежать между отметками MIN и MAX.
3. Запускайте двигатель, когда он полностью заполнен. Если к системе охлаждения двигателя подсоединен обогреватель, то в процессе заливки следует открыть контрольный клапан обогревателя и удалить воздух из установки.
4. Остановите двигатель примерно через 1 час, проверьте уровень охлаждающей жидкости и долейте при необходимости охлаждающую жидкость.

Объем охлаждающей жидкости	
Объем (двигатель)	20 литров
Объем (двигатель, радиатор+шланги)	44 литра

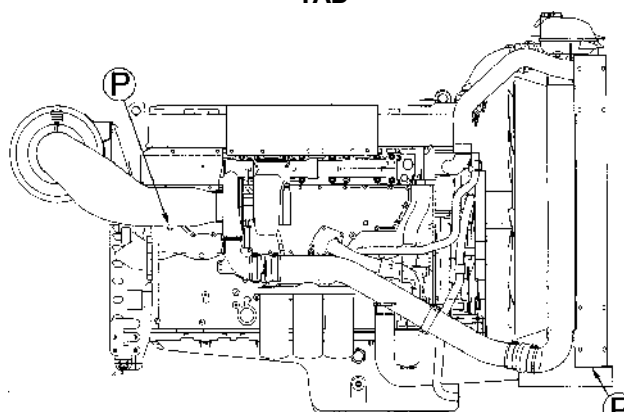
## Слив, система охлаждения

**⚠ ПРЕДУПРЕЖДЕНИЕ!** Никогда не открывайте крышку отверстия для заливки (1), когда двигатель горячий. Пары или горячая охлаждающая жидкость могут выбрасываться наружу.



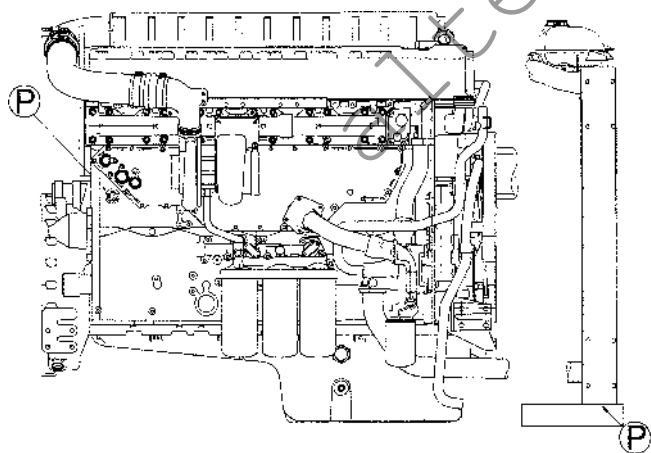
1. Снимите крышку отверстия для заливки (1).
2. Откройте все сливные отверстия. Слейте охлаждающую жидкость из радиатора, пользуйтесь сливным шлангом, который можно приобрести у Volvo Penta. Сливной ниппель (P) расположен под радиатором.
3. Проверьте, чтобы вся охлаждающая жидкость вытекла. Перед кранами/пробками могут иметься отложения, которые необходимо удалить. В противном случае имеется опасность того, что охлаждающая жидкость может остаться и вызвать серьезные повреждения. Проверьте, имеет ли установка дополнительные краны или пробки в нижних точках трубопровода охлаждающей жидкости.
4. Закройте краны и смонтируйте имеющиеся пробки.

TAD



P = Кран/пробка для слива охлаждающей жидкости

TWD



P = Кран/пробка для слива охлаждающей жидкости

## Система охлаждения, очистка

1. Опустошите систему охлаждения. См. «Слив, система охлаждения».

**ВНИМАНИЕ!** Если система охлаждения регулярно очищается: например, путем слива и заливки антикоррозионной жидкости, - то может быть достаточно промыть её чистой водой или водой с небольшим количеством моющего средства.

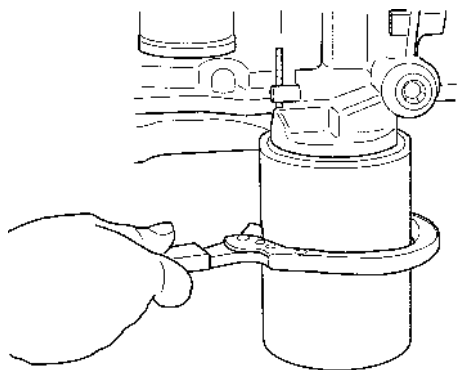
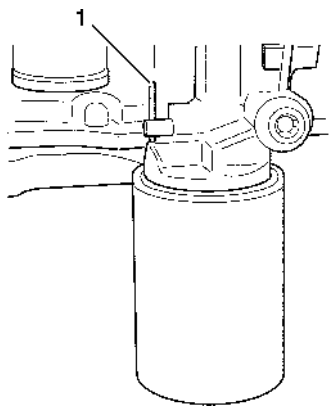
2. Промойте систему охлаждения дочиستا водой.
3. Заполните систему охлаждения средством для чистки радиаторов Volvo Penta. См. инструкцию на упаковке.  
Затем следует прогреть двигатель до нормальной рабочей температуры и дать ему поработать еще не менее 2 часов.

**ВНИМАНИЕ!** В качестве альтернативы можно заполнить систему охлаждения охлаждающей жидкостью с концентрацией 15-20% и слить её после 1-2 дней работы.

4. Опустошите систему охлаждения, а затем промойте её нейтрализующей смесью Volvo Penta. См. инструкцию на упаковке.
5. Если загрязнения всё же остаются, повторяйте промывку до тех пор, пока система не будет чистой.
6. Когда система охлаждения полностью очищена, залейте новую охлаждающую жидкость. На рынках, где нет в продаже концентрированной охлаждающей жидкости Volvo Penta, используется вода с антикоррозионной присадкой.

**ВНИМАНИЕ!** Смешивайте заранее требуемый объем, чтобы обеспечить заполнение системы.

alter.com.ua



## Фильтр охлаждающей жидкости, замена

1. Поверните кран (1) на  $90^\circ$ , чтобы перекрыть поток через фильтр охлаждающей жидкости.
2. Демонтируйте фильтр охлаждающей жидкости с помощью подходящего съемника. Проверьте, чтобы на корпусе не было никаких остатков старого уплотнения.
3. Смажьте уплотнение нового фильтра охлаждающей жидкости тонким слоем моторного масла. Навинтите фильтр охлаждающей жидкости вручную до тех пор, пока уплотнение не придет в контакт с поверхностью прилегания на консоли фильтра. Затяните фильтр охлаждающей жидкости на  $1/2$  оборота.
4. Поверните кран (1) на  $90^\circ$ , чтобы снова открыть проток через фильтр охлаждающей жидкости.
5. Запустите двигатель и проверьте на течь.
6. Выключите двигатель и проверьте уровень охлаждающей жидкости. См. «Уровень охлаждающей жидкости, проверка».

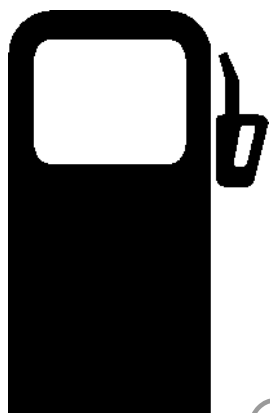
altercompany.ru

## Топливная система

Применяйте только топливо рекомендуемого качества согласно нижеприведенной спецификации. Всегда соблюдайте строжайшую чистоту при заправке и при работах в топливной системе.

Все работы с цельными инжекторами двигателя должны производиться на официальной станции обслуживания.

**⚠ ПРЕДУПРЕЖДЕНИЕ!** Опасность пожара. Любые работы в топливной системе следует производить при холодном двигателе. При проливах топлива на горячие поверхности или электрические компоненты может возникнуть пожар. Храните пропитанные топливом тряпки в пожаробезопасном месте.



### Спецификация топлива

Топливо должно, по крайней мере, удовлетворять национальным и международным стандартам для рыночного топлива, например:

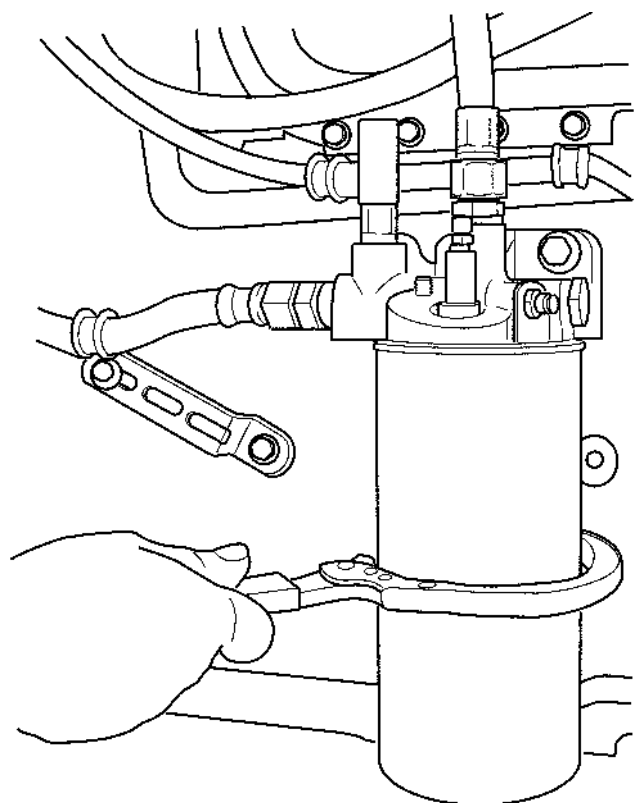
**EN 590** (с учетом национальных требований по экологии и хладоагентам)

**ASTM-D975-№. 1-D, 2-D**

**JIS KK 2204**

**Содержание серы:** Согласно требованиям закона в соответствующей стране. Если содержание серы превышает 0,5 вес. %, то следует изменить **интервалы замены масла**, см. раздел «Система смазки».

Примите во внимание, что топливо низкой плотности («городской» дизель в Швеции и в Финляндии) может снижать мощность примерно на 5% и повышать расход топлива примерно на 2-3%.



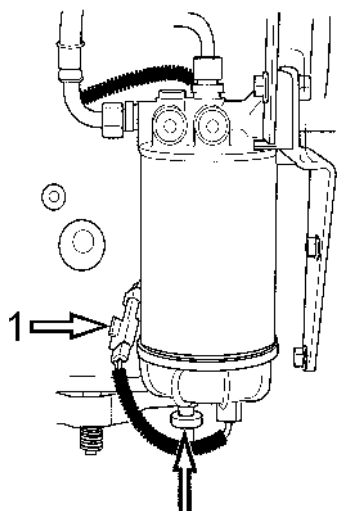
## Топливный фильтр, замена

**ВНИМАНИЕ!** Не заполняйте новый топливный фильтр топливом перед монтажом, имеется опасность попадания в систему загрязнений, которые могут вызвать нарушения функционирования или повреждения.

**⚠ ПРЕДУПРЕЖДЕНИЕ!** Топливный фильтр следует заменять, когда двигатель холодный, чтобы предотвратить возможную опасность пожара при проливах топлива на горячие поверхности.

1. Очистите вокруг топливного фильтра.
2. Слейте топливо из фильтра. См. «Топливная система, слив конденсата».
3. Демонтируйте фильтр с помощью подходящего съемного приспособления.
4. Очистите поверхность прилегания фильтра на корпусе фильтра.
5. Смажьте уплотнительное кольцо тонким слоем моторного масла и смонтируйте новый топливный фильтр. Затяните топливный фильтр согласно инструкциям на фильтре.
6. Прокчайте топливную систему около топливного фильтра. См. «Топливная система, прокачка».
7. Дайте двигателю поработать на повышенных холостых оборотах примерно 10 минут, чтобы удалить возможно оставшийся воздух из системы. Проверьте отсутствие течей и работу двигателя.

## Предварительный топливный фильтр с датчиком воды, замена



1. Очистите вокруг топливного фильтра.
2. Отключите датчик воды (1).
3. Слейте топливо из фильтра. См. «Топливная система, слив».
4. Демонтируйте топливный фильтр с помощью подходящего съемного приспособления.

**ВНИМАНИЕ!** Если не заменяется весь фильтр с датчиком воды, то датчик воды следует переставить на новый топливный фильтр.

5. Очистите поверхность прилегания фильтра на корпусе фильтра.
6. Смажьте уплотнительное кольцо тонким слоем моторного масла и смонтируйте новый топливный фильтр согласно инструкциям на фильтре.
7. Подсоедините датчик воды (1).
8. Запустите двигатель и проверьте на течь.

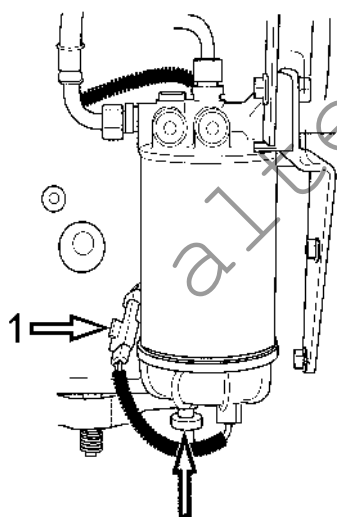
## Слив конденсата

**⚠ ВАЖНО!** Перед сливом подождите несколько часов, чтобы остыл двигатель.

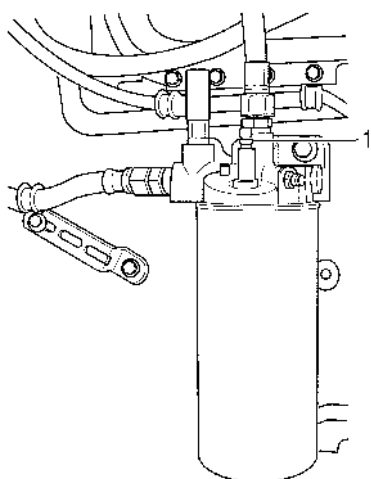
1. Откройте сливной ниппель (2) в дне предварительного топливного фильтра и дайте конденсату стечь.

**ВНИМАНИЕ!** Установите поддон под топливный фильтр, соберите конденсат и топливо.

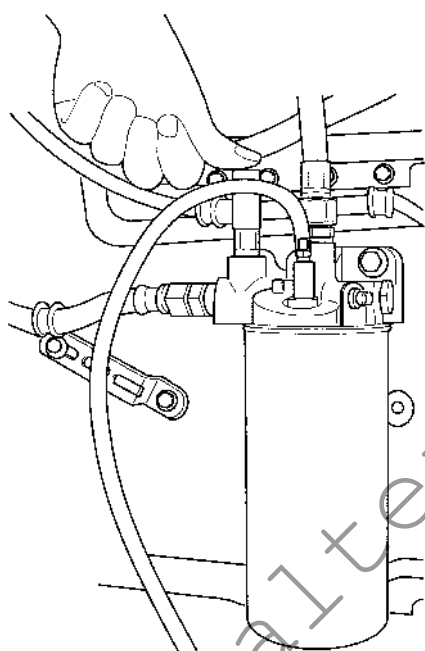
2. Затяните сливной ниппель (2), когда вытекает топливо без воды.
3. Запустите двигатель и дайте ему заполнить водоотделитель. Дайте двигателю поработать 10 минут на холостом ходу, чтобы воздух вышел из топливной системы.
4. Выключите двигатель и проверьте на течь.



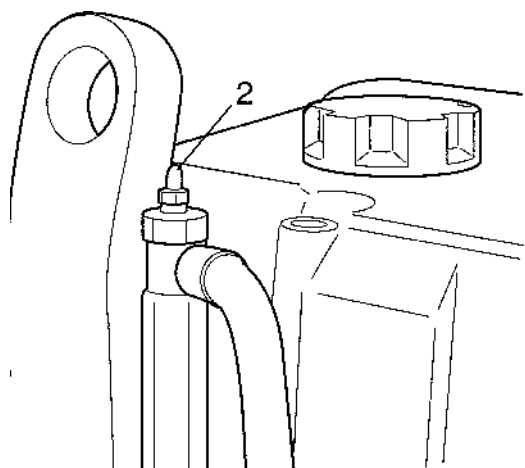
## Топливная система, прокачка



1. Очистите вокруг ниппелей прокачки на головке блока цилиндров и консоли топливного фильтра.
2. Прокачайте топливную систему около топливного фильтра. Подсоедините прозрачный пластиковый шланг между ниппелем удаления воздуха (1) и резервуаром.
3. Откройте ниппель прокачки (1) на консоли топливного фильтра.
4. Прокачайте ручным насосом до тех пор, пока не будет вытекать топливо без воздуха. Затяните ниппель прокачки, когда будет вытекать топливо без воздуха.
5. Демонтируйте шланг и смонтируйте защитную шляпку на ниппеле прокачки.



- ВНИМАНИЕ!** При замене топливного фильтра не требуется дополнительной прокачки.
6. Перенесите шланг на ниппель прокачки (2) на головке блока цилиндров и прокачайте таким же образом, как и на консоли топливного фильтра.
  7. Дайте двигателю поработать на повышенных холостых оборотах либо с включенным отбором мощности примерно 10 минут, чтобы удалить оставшийся воздух из системы.
  8. Проверьте функционирование и наличие течей.

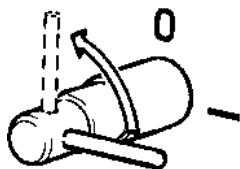




## Система электрооборудования

Двигатель оснащен 2-полюсной системой электрооборудования и генератором переменного тока. Напряжение системы - 24 В.

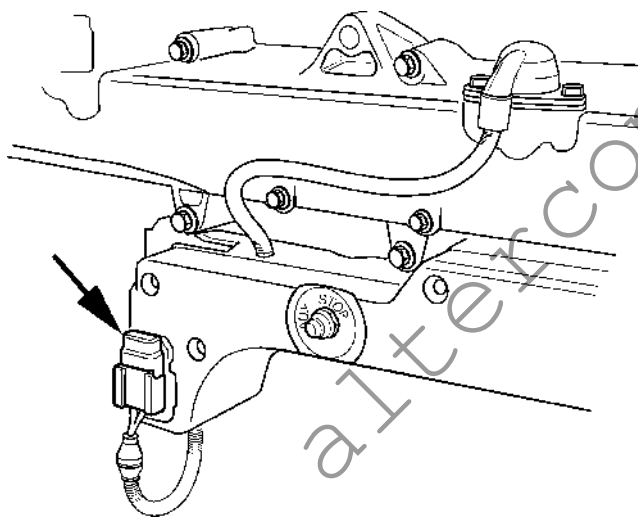
**⚠ ПРЕДУПРЕЖДЕНИЕ!** Перед внедрением в систему электрооборудования следует остановить двигатель и отключить питание главным выключателем/-ми. Все подсоединения, например, к устройству для зарядки аккумулятора или к другому дополнительному оборудованию должны быть отсоединены.



### Главные выключатели

Главные выключатели запрещено выключать до остановки двигателя. Если цепь между генератором и аккумулятором размыкается при работающем двигателе, то генератор и электроника могут быть повреждены. По той же причине запрещено переключать цепи зарядки при работающем двигателе.

**⚠ ВАЖНО!** Никогда не выключайте питание главным выключателем/-ми, когда работает двигатель.



### Предохранитель

Двигатель оснащен предохранителем на 10А, который обрывает ток при перегрузке.

Предохранитель расположен около блока управления на левой стороне двигателя.

**Примечание** Двигатель останавливается если **предохранитель** срабатывает (предохранитель имеет плюсовое заземление).

Если предохранитель часто срабатывает, необходимо обратиться на станцию обслуживания Volvo Penta для выяснения причины перегрузки.



## Аккумуляторы, обслуживание

**⚠ ПРЕДУПРЕЖДЕНИЕ!** Аккумуляторы запрещено подвергать воздействию открытого огня или искр.

**⚠ ПРЕДУПРЕЖДЕНИЕ!** Никогда не путайте плюсовой (+) и минусовой (-) полюса аккумуляторов. Это создает опасное искрение и может привести к взрыву.

**⚠ ПРЕДУПРЕЖДЕНИЕ!** Электролит аккумуляторов очень едкий. Защищайте глаза, кожу и одежду при работе с аккумуляторами.

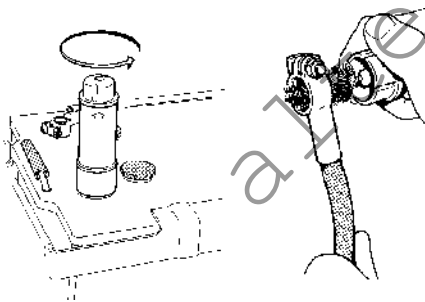
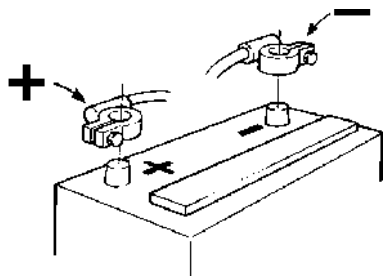
**⚠ ПРЕДУПРЕЖДЕНИЕ!** Всегда пользуйтесь защитными очками и перчатками. При попадании брызг на кожу, промойте большим количеством воды с мылом.

**⚠ ВАЖНО!** При попадании брызг в глаза немедленно промойте большим количеством холодной воды и незамедлительно обратитесь к врачу.

### Подсоединение и отсоединение

При подсоединении аккумуляторов подсоединяйте сначала (+)-кабель (красный) к (+)-полюсу аккумулятора. Затем подсоединяйте (-)-кабель (черный) к (-)-полюсу аккумулятора.

При отсоединении аккумуляторов отсоединяйте сначала (-)-кабель (черный), а затем (+)-кабель (красный).



### Очистка

Содержите аккумуляторы сухими и чистыми. Загрязнения и окисление на аккумуляторе и полюсах аккумулятора могут вызывать паразитные токи, падение напряжения и разрядку, особенно во влажную погоду. Очищайте полюса аккумуляторов и кабельные клеммы от окисления бронзовой щеткой. Хорошо затягивайте кабельные клеммы и смазывайте их смазкой для полюсов или вазелином.

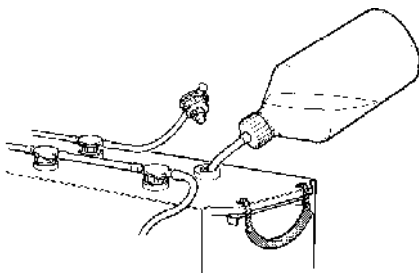
### Уровень электролита

Уровень электролита должен быть на 5-10 мм выше пластин ячеек аккумулятора. При необходимости доливайте воду для аккумуляторов.

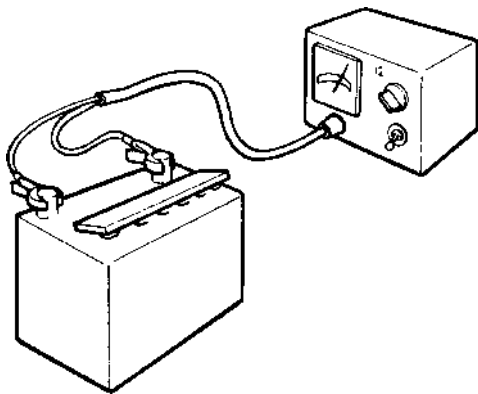
После заливки следует зарядить аккумуляторы, подсоединив их к зарядному устройству либо дав двигателю поработать в нормальном режиме в течение не менее 30 минут.

**ВНИМАНИЕ!** К некоторым необслуживаемым аккумуляторам имеются специальные инструкции, которые следует соблюдать.

**⚠ ВАЖНО!** Никогда не путайте плюсовой (+) и минусовой (-) полюса аккумуляторов.



## Аккумуляторы, зарядка



**⚠ ПРЕДУПРЕЖДЕНИЕ!** Опасность взрыва. При зарядке образуется гремучий газ. Короткое замыкание, открытый огонь или искра могут вызвать мощный взрыв. Обеспечивайте хорошую вентиляцию.

**⚠ ПРЕДУПРЕЖДЕНИЕ!** Электролит аккумуляторов очень едкий. Защищайте глаза, кожу и одежду. Всегда пользуйтесь защитными очками и перчатками. При попадании брызг на кожу, промойте большим количеством воды с мылом. При попадании брызг в глаза немедленно промойте большим количеством воды и незамедлительно обратитесь к врачу.

Заряжайте аккумуляторы, если они разрядились. Если двигатель не эксплуатируется в течение длительного времени, следует полностью зарядить аккумуляторы, а затем подзаряжать их по необходимости (см. рекомендации изготовителя аккумуляторов). Аккумуляторы могут быть повреждены в разряженном состоянии, и кроме того, могут замерзнуть и лопнуть в холодную погоду.

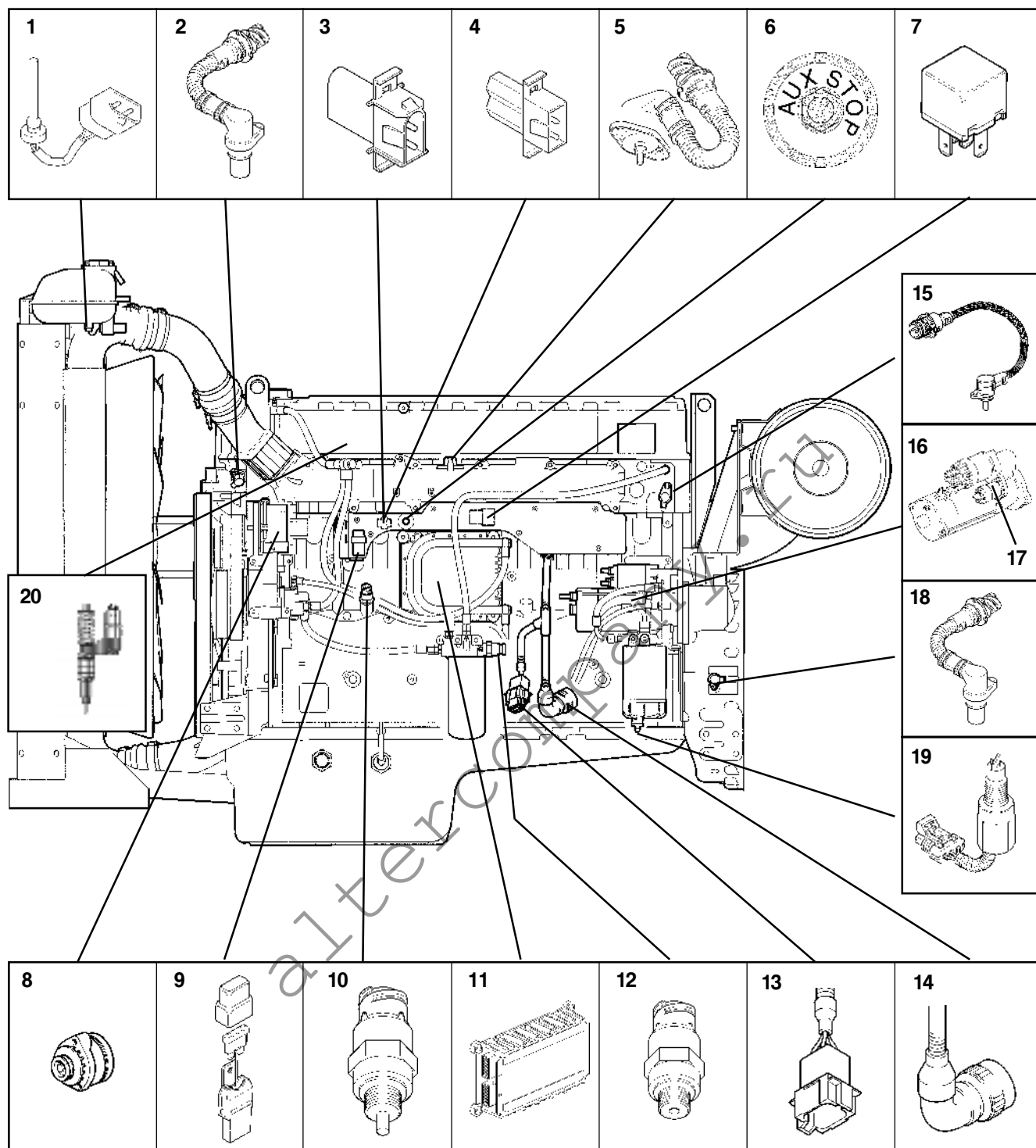
**⚠ ВАЖНО!** Тщательно соблюдайте инструкцию по эксплуатации зарядного устройства. Чтобы предотвратить опасность электрохимической коррозии при использовании внешнего зарядного устройства, следует отсоединить кабели аккумулятора перед подсоединением зарядного устройства.

Во время зарядки пробки ячеек должны быть выкручены, но должны оставаться в отверстиях. Обеспечивайте хорошую вентиляцию, особенно если аккумуляторы заряжаются в закрытом помещении.

**⚠ ПРЕДУПРЕЖДЕНИЕ!** Всегда размыкайте цепь зарядки **перед** отсоединением клемм зарядного устройства. Никогда не путайте плюсовой (+) и минусовой (-) полюса аккумуляторов. Это создает опасное искрение и может привести к взрыву.

Для так называемой **быстрой зарядки** действуют специальные правила. Быстрая зарядка может сократить срок службы аккумуляторов, поэтому её следует избегать.

## Электросхемы



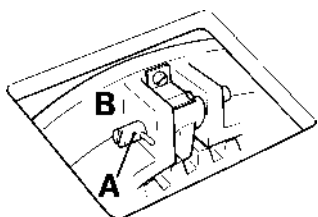
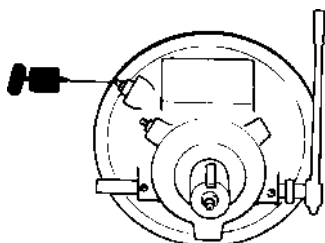
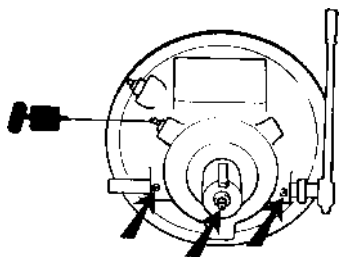
1. Датчик уровня охлаждающей жидкости
2. Датчик оборотов распредвала
3. Подсоединение для диагностического прибора
4. Розетка программирования
5. Датчик давления/температуры нагнетаемого воздуха
6. Дополнительный стопор
7. Главное реле
8. Генератор
9. Плавкий предохранитель 10А
10. Датчик давления/температуры масла

11. Блок управления
12. Датчик давления топлива
13. 8-полюсное подсоединение (информационная шина)
14. 23-полюсное подсоединение (Stand alone)
15. Датчик температуры охлаждающей жидкости
16. Стартер
17. Реле стартера
18. Датчик оборотов маховика
19. Датчик воды, топливный фильтр
20. Инжектор (один на цилиндр)

## Выключаемое сцепление

### Смазка

Применяйте консистентную смазку на основе лития: например, Mobilux EP2, Statoil Uniway EP2N, Texaco Multifac EP2, Q8 Rembrandt EP2.



### Главные подшипники и механизм сцепления

Смазывайте внутренний опорный подшипник (при наличии смазочного ниппеля), главные подшипники, ось отключения сцепления и подвижные детали механизма сцепления консистентной смазкой. Смазывайте умеренно (20-30 грамм на главные подшипники).

Смазывайте внутренние шарниры несколькими каплями масла.

### Подшипник выключения сцепления

Смазывайте умеренно, чтобы никакой смазки не вытекало наружу. Применяйте рекомендованные выше консистентные смазки.

### Проверка/регулировка

**⚠ ПРЕДУПРЕЖДЕНИЕ!** Регулировку следует производить при остановленном двигателе.

При включении сцепления усилие на конце рычага должно составлять 36-45 килофунтов.

**Регулировка:** Снимите сервисный люк. Высвободите блокировку (A) и поверните красный регулятор (B) по часовой стрелке. Зафиксируйте блокировку. После зацепления диски не должны проскальзывать!

# Вывод из эксплуатации

Для того, чтобы двигатель и прочее оборудование не были повреждены при перерыве в эксплуатации длительностью два месяца или более, следует производить консервацию. Очень важно производить её правильно и ничего не забывать. С этой целью мы составили контрольный перечень наиболее важных пунктов.

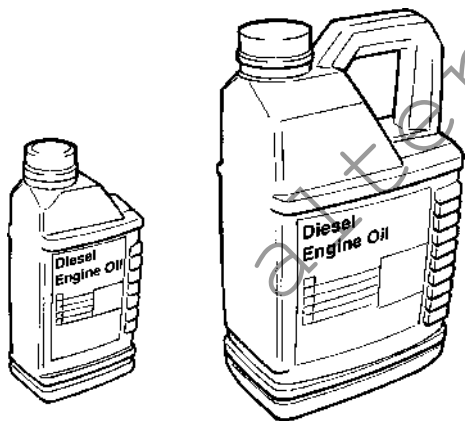
Перед выводом двигателя из эксплуатации на длительное время официальная станция обслуживания Volvo Penta должна произвести техосмотр.

Следует устранить возможные неисправности и недостатки, чтобы оборудование было в полном порядке перед следующим пуском.

**⚠ ПРЕДУПРЕЖДЕНИЕ!** Перед началом работ по обслуживанию следует внимательно прочитать раздел «Обслуживание». В нем приведены указания относительно того, как надежно и правильно производить работы.

**⚠ ПРЕДУПРЕЖДЕНИЕ!** Некоторые консервационные масла огнеопасны. Некоторые, кроме того, опасны для вдыхания. Обеспечивайте хороший воздухообмен. При разбрызгивании пользуйтесь респиратором.

**⚠ ВАЖНО!** При мойке струей под давлением необходимо соблюдать следующее: Никогда не направляйте струю воды на уплотнения, резиновые шланги или электрические компоненты.



## Консервация

- **При перерыве в эксплуатации длительностью до 8 месяцев:**  
Замените масло и масляный фильтр двигателя, после чего прогрейте двигатель.
- **При перерыве в эксплуатации длительностью более 8 месяцев:**  
Законсервируйте систему смазки и топливную систему с помощью консервационного масла. **См. указания на следующей странице.**
- Проверьте, чтобы охлаждающая жидкость была достаточно защищена от замерзания. При необходимости добавьте антифриз. В противном случае можно слить охлаждающую жидкость (опустошите также фильтр охлаждающей жидкости).
- Слейте воду и возможные загрязнения из топливных фильтров и топливного бака. Полностью заполните бак топливом, чтобы предотвратить образование конденсата.
- Отсоедините кабели аккумуляторов, очистите и зарядите аккумуляторы. В период простоя производите профилактическую подзарядку. **Плохо заряженный аккумулятор может замерзнуть и лопнуть.**
- Очистите двигатель снаружи. При очистке двигателя не применяйте мойку под давлением. Отремонтируйте повреждения лака с помощью оригинальной краски Volvo Penta.
- Разбрызгайте на компоненты системы электрооборудования влагоотталкивающий аэрозоль.
- Проверьте и защитите от коррозии кабели органов управления.
- Закрепите на двигателе бланк, на котором указаны дата и тип консервации, а также использованное консервационное масло.
- Накройте воздушный фильтр, выхлопную трубу и двигатель, если это требуется.

## Расконсервация

- Снимите возможную защиту с двигателя, воздушного фильтра и выхлопной трубы.
- При необходимости залейте в двигатель смазочное масло правильного качества. Смонтируйте новые масляные фильтры, если фильтры не были заменены при консервации.
- Смонтируйте новые топливные фильтры и прокачайте топливную систему.
- Проверьте приводной ремень/ремни.
- Проверьте состояние резиновых шлангов и сделайте контрольное подтягивание зажимов шлангов.
- Закройте сливные краны и смонтируйте сливные пробки (при наличии).
- Проверьте уровень охлаждающей жидкости. При необходимости долейте.
- Подсоедините полностью заряженные аккумуляторы.
- Запустите двигатель и прогрейте его на высоких холостых оборотах перед тем, как давать нагрузку.
- Проверьте отсутствие течей масла, топлива или охлаждающей жидкости.

### Консервация системы смазки и топливной системы при перерыве в эксплуатации длительностью более 8 месяцев:

- Слейте масло из двигателя и залейте **консервационное масло\*** до уровня чуть выше отметки MIN на масломерном щупе.
- Подсоедините всасывающий и возвратный топливопроводы к канистре, заполненной на 1/3 **консервационным маслом\*** и на 2/3 дизельным топливом.
- Прокачайте топливную систему.
- Запустите двигатель и дайте ему поработать на высоких холостых оборотах до тех пор, пока не израсходуется примерно 2 литра жидкости. Остановите двигатель и подсоедините обычные топливопроводы.
- Слейте консервационное масло из двигателя.
- В остальном следуйте указаниям на предыдущей странице.

\* Консервационные масла продаются нефтяными компаниями.

# Поиск неисправностей

В приведенной ниже таблице описаны некоторые симптомы и возможные причины нарушений в работе двигателя. Если возникают проблемы, которые Вы не можете решить самостоятельно, всегда обращайтесь, пожалуйста, к Вашему дилеру Volvo Penta.

**⚠ ПРЕДУПРЕЖДЕНИЕ!** Перед началом работы прочитайте правила техники безопасности при уходе и обслуживании в разделе «Информация по безопасности».

## Симптомы и возможная причина

☀ Мигает индикатор в кнопке диагностики	См. раздел «Диагностика»
Двигатель невозможно остановить	2, 5
Стартер не вращается	1, 2, 3, 4, 5, 6, 7, 8, 25
Стартер вращается слишком медленно	1, 2
Стартер вращается нормально, но двигатель не запускается	9, 10, 11, 12, 13
Двигатель запускается, но снова останавливается	9, 10, 11, 12, 14
Двигатель не достигает правильных рабочих оборотов на полном газу	10, 11, 12, 13, 14, 15, 22, 26, 27, 28
Двигатель работает неровно	11, 12, 13
Высокий расход топлива	13, 14, 16, 26
Черный дым в выхлопе	13, 14
Синий или белый дым в выхлопе	15, 16, 23
Слишком низкое давление смазочного масла	17
Слишком высокая температура охлаждающей жидкости	18, 19, 20, 21
Слишком низкая температура охлаждающей жидкости	21
Зарядка отсутствует или плохая	2, 24

1. Разряженные аккумуляторы	топливе при низкой температуре)	16. Слишком низкая температура охлаждающей жидкости
2. Плохой контакт/обрыв электропровода	11. Воздух в топливной системе	17. Слишком низкий уровень смазочного масла
3. Главный выключатель выключен	12. Вода/загрязнения в топливе	18. Слишком низкий уровень охлаждающей жидкости
4. Предохранитель на кабельной коробке перегорел	13. Неисправные инжекторы	19. Воздух в системе охлаждения
5. Неисправный пусковой замок	14. Недостаточный приток воздуха к двигателю:	20. Неисправен циркуляционный насос
6. Неисправное главное реле	- засорен воздушный фильтр	21. Неисправен термостат
7. Неисправное реле стартера	- течь воздуха между турбоагрегатом	22. Засорен охладитель нагнетаемого воздуха
8. Неисправный стартер/соленоид	и впускной трубой двигателя	23. Слишком высокий уровень смазочного масла
9. Нехватка топлива:	- загрязнена компрессорная часть турбокомпрессора	24. Приводной ремень генератора проскальзывает
- топливные краны закрыты	- неисправен турбокомпрессор	25. Вода проникает в двигатель
- топливный бак пустой/подсоединен неправильный бак	- плохая вентиляция двигательного отсека	26. Высокое противодавление в выхлопной системе
10. Засорен топливный фильтр/предварительный фильтр (вследствие загрязнений либо выпадения парафина в	15. Слишком высокая температура охлаждающей жидкости	27. Высокая температура масла
		28. Высокая температура нагнетаемого воздуха



## Диагностика

Функция диагностики отслеживает и контролирует нормальное функционирование системы EDC III.

**Функция диагностики имеет следующее назначение:**

- Выявлять и локализовать нарушения в работе
- Сообщать об обнаружении нарушений
- Давать направление в поиске неисправностей
- Защищать двигатель, а также обеспечивать возможности маневрирования при серьезных нарушениях

### Сообщение о сбое в работе

Если функция диагностики обнаруживает нарушение в системе EDC III, то оператор уведомляется об этом миганием лампы диагностики (1).

### Направление в поиске неисправностей

Если нажать и отпустить кнопку диагностики (2), то лампа диагностики (1) передает миганиями код неисправности. Он имеется в перечне кодов неисправностей вместе с информацией о причине, реакции и предпринимаемых действиях.

**Функция диагностики влияет на двигатель следующим образом:**

1. Функция диагностики выявляет небольшое нарушение, которое не вызывает повреждения двигателя:

**Реакция:** Двигатель не реагирует.

2. Функция диагностики выявляет серьезное нарушение, которое постепенно может привести к повреждению двигателя (например, высокая температура охлаждающей жидкости):

**Реакция:** TAD1240-42GE: Двигатель выключается.

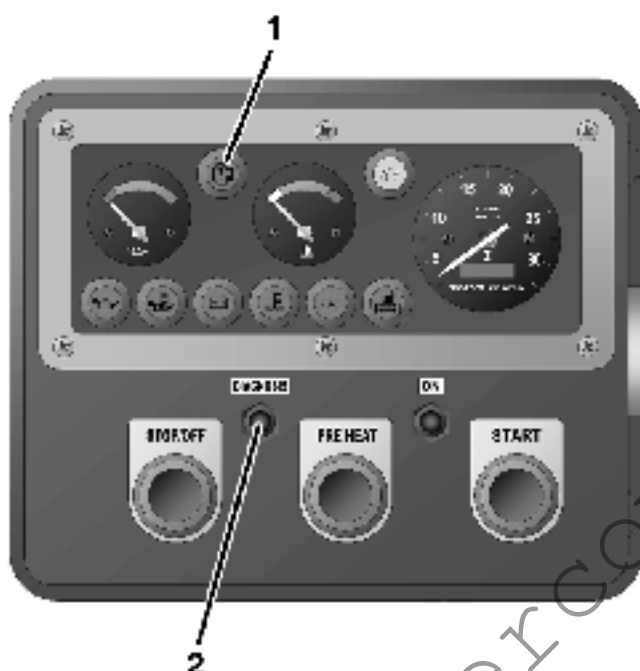
TWD1240VE: Крутящий момент двигателя снижается до тех пор, пока соответствующая величина не нормализуется.

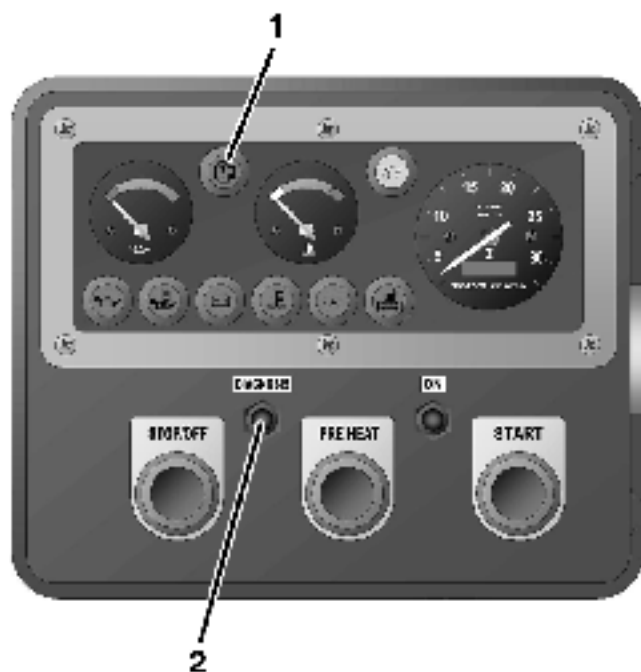
3. Функция диагностики выявляет серьезное нарушение, которое делает маневрирование двигателем невозможным:

**Реакция:** TAD1240-42GE: Обороты сохраняются.  
TWD1240VE: Двигатель работает на холостом ходу. (Не относится к TAD1241-42VE)

## Если мигает индикатор в кнопке диагностики

1. Сбросьте обороты до холостого хода.
2. Нажмите на кнопку диагностики (2), чтобы подтвердить сообщение.
3. Отпустите кнопку диагностики и запишите код неисправности, который передается миганием индикатора (1). См. «Считывание кодов неисправностей».
4. Найдите код неисправности в перечне кодов и предпримите рекомендуемые действия.





**ВНИМАНИЕ!** Если предупредительные лампы и прочие приборы показывают нормальное функционирование, одновременно с чем органы управления функционируют нормально, то оператор может принять решение продолжать работу и устранить неисправность позднее. Если двигатель выключается, то некоторые коды неисправностей могут исчезнуть.

### Считывание кодов неисправностей

Если нажать и отпустить кнопку диагностики (2), то индикатор передает миганиями код неисправности (1). Код неисправности состоит из двух групп миганий, которые разделяются паузой в две секунды. Подсчитывая число миганий в каждой группе, можно получить код неисправности.

**Пример:** ✨ ✨ пауза ✨ ✨ ✨ ✨ = код неисправности 2.4

Код неисправности сохраняется в памяти, и его можно прочесть пока нарушение в работе двигателя остается. В перечне кодов неисправностей имеется номер кода вместе с информацией о причине, реакции и предпринимаемых действиях.

**Прочитайте следующим образом:**

1. Нажмите на кнопку диагностики (2)
2. Отпустите кнопку диагностики и запишите код неисправности, который передается миганием (1).
3. Повторите пп. 1-2. Новый код неисправности передается миганием индикатора, если в памяти имеется несколько кодов. Повторяйте процедуру до тех пор, пока не вернется первый код неисправности.

**ВНИМАНИЕ!** Когда возвращается первый код неисправности, это означает, что все коды прочитаны.

### Удаление кодов неисправностей

Память кодов неисправностей в функции диагностики сбрасывается на ноль при отключении подачи напряжения на двигатель.

**ВНИМАНИЕ!** Напряжение должно быть полностью отключено.

При повторной подаче напряжения функция диагностики контролирует наличие нарушений в системе EDC III. Если она их обнаруживает, то регистрируются новые коды неисправностей.

**Это означает следующее:**

1. Коды неисправностей, которые были устранены или исчезли сами, удаляются автоматически.
2. Коды неисправностей, которые не были устранены, следует подтвердить и прочесть при каждом включении зажигания.

При нажатии кнопки диагностики после того, как неисправности устранены, и коды неисправностей удалены, миганием показывается код 1.1 («Нет неисправности»).

# Коды неисправностей

**⚠ ПРЕДУПРЕЖДЕНИЕ!** Перед началом работы прочитайте правила техники безопасности при уходе и обслуживании в разделе «Информация по безопасности».

## Код 2.1

**Причина:** Обнаружена вода в топливе либо слишком низкое давление топлива.

**Реакция:** Загорается предупредительная лампа.

**Действия:**

- Проверьте фильтр обезвоживания топлива (слейте также воду из бака).
- Проверьте, можно ли поднять давление с помощью ручного насоса.
- Проверьте топливный фильтр.
- Проверьте предварительный топливный фильтр.

## Код 2.2

**Причина:** Уровень охлаждающей жидкости слишком низкий.

**Реакция:** Двигатель выключается (если защита не отключена с помощью прибора для установки параметров).

Загорается предупредительная лампа.

**Действия:**

- Проверьте уровень охлаждающей жидкости.
- Проверьте функцию датчика уровня охлаждающей жидкости.

## Код 2.4

Датчик оборотов маховика.

**Реакция:** Двигатель очень трудно запустить, он работает неровно, если запускается.

**Действия:**

- Проверьте, чтобы контактный разъем датчика был правильно подсоединен.
- Проверьте, чтобы кабель датчика оборотов не был поврежден.
- Проверьте, чтобы датчик оборотов был правильно смонтирован в кожухе маховика.
- Проверьте функцию датчика оборотов.

## Код 2.5

**Причина:** Датчик оборотов зубчатого колеса. Сигнал отсутствует.

**Реакция:** Для запуска двигателя требуется более длительное время. Двигатель работает нормально, когда он запущен.

**Действия:**

- Проверьте, чтобы контактный разъем датчика оборотов был правильно подсоединен.
- Проверьте, чтобы кабель датчика оборотов не был поврежден.
- Проверьте, чтобы датчик оборотов был правильно смонтирован в верхней крышке трансмиссии.
- Проверьте функцию датчика оборотов.

## Код 2.7

**Причина:** Потенциометр оборотов подсоединен к блоку управления двигателем (EMS).

**Реакция:** Двигатель работает на холостом ходу. Если отпустить, а затем снова выжать педаль, двигатель может работать в аварийном режиме с помощью выключателя холостых оборотов.

**Действия:**

- Проверьте, чтобы потенциометр был правильно подсоединен.
- Проверьте, чтобы кабель датчика не был поврежден.
- Проверьте функцию датчика.
- Проверьте, чтобы 23-полюсный контактный разъем был правильно смонтирован.

## Код 2.8

**Причина:** Потенциометр оборотов подсоединен к CIU.

**Реакция:** Двигатель работает на холостом ходу. Если отпустить, а затем снова выжать педаль, двигатель может работать в аварийном режиме с помощью выключателя холостых оборотов.

**Действия:**

- Проверьте, чтобы потенциометр был правильно подсоединен.
- Проверьте, чтобы кабель потенциометра не был поврежден.
- Проверьте функционирование потенциометра.

### Код 3.1

**Причина 1:** Датчик давления масла.

**Реакция:** Отсутствует.

**Действия:**

- Проверьте, чтобы кабель датчика давления масла не был поврежден.
- Проверьте, чтобы датчик давления масла был правильно подсоединен.

### Код 3.2

**Причина:** Датчик температуры нагнетаемого воздуха.

**Реакция:** Отсутствует.

**Действия:**

- Проверьте, чтобы контактный разъем датчика температуры нагнетаемого воздуха был правильно подсоединен.
- Проверьте, чтобы кабель датчика температуры нагнетаемого воздуха не был поврежден.
- Проверьте, чтобы датчик температуры нагнетаемого воздуха был правильно смонтирован.
- Проверьте функционирование датчика температуры нагнетаемого воздуха.

### Код 3.3

**Причина:** Датчик температуры охлаждающей жидкости.

**Реакция:** Подогрев активируется даже когда двигатель горячий.

**Действия:**

- Проверьте, чтобы контактный разъем датчика температуры охлаждающей жидкости был правильно смонтирован.
- Проверьте, чтобы кабель датчика температуры охлаждающей жидкости не был поврежден.
- Проверьте, чтобы датчик температуры охлаждающей жидкости был правильно смонтирован.
- Проверьте функционирование датчика температуры охлаждающей жидкости.

### Код 3.4

**Причина 1:** Датчик давления нагнетаемого воздуха.

**Реакция:** Двигатель дергается больше, чем нормально, при ускорении/добавлении нагрузки.

**Действия:**

- Проверьте, чтобы контактный разъем датчика давления нагнетаемого воздуха был правильно смонтирован.
- Проверьте, чтобы кабель датчика давления нагнетаемого воздуха не был поврежден.
- Проверьте, чтобы датчик давления нагнетаемого воздуха был правильно смонтирован.
- Проверьте функционирование датчика давления нагнетаемого воздуха.

### Код 3.7

**Причина:** Датчик температуры масла.

**Реакция:** Отсутствует.

**Действия:**

- Проверьте, чтобы кабель датчика температуры масла не был поврежден.
- Проверьте, чтобы датчик температуры масла был правильно подсоединен.

### Код 4.1

**Причина:** Сигнализация давления масла.

**Реакция:** Предупредительная лампа не работает. Если имеет место обрыв при пуске, то диагностика отключается.

**Действия:**

- Проверьте предупредительную лампу.
- Проверьте, чтобы кабель и подсоединение к предупредительной лампе не были повреждены.

### Код 4.2

**Причина:** Сигнализация высокой температуры охлаждающей жидкости. Подсоединена к отдельно стоящему пульту.

**Реакция:** Предупредительная лампа не загорается при контроле ламп.

**Действия:**

- Проверьте, чтобы предупредительная лампа высокой температуры охлаждающей жидкости не была повреждена.
- Проверьте, чтобы кабель предупредительной лампы не был поврежден.
- Проверьте, чтобы предупредительная лампа была правильно смонтирована.

**Код 4.3**

**Причина:** Лампа индикации работы.

**Реакция:** Отсутствует.

**Действия:**

- Проверьте предупредительную лампу.
- Проверьте, чтобы кабель и подсоединение к предупредительной лампе не были повреждены.

**Код 4.4**

**Причина:** Сигнализация разгона двигателя.

**Реакция:** Отсутствует.

**Действия:**

- Проверьте предупредительную лампу.
- Проверьте, чтобы кабель и подсоединение к предупредительной лампе не были повреждены.

**Код 4.5**

**Причина:** Сигнализация низкого уровня охлаждающей жидкости.

**Реакция:** Отсутствует.

**Действия:**

- Проверьте предупредительную лампу.
- Проверьте, чтобы кабель и подсоединение к предупредительной лампе не были повреждены.

**41 Код 4.6**

**Причина:** Пусковое реле на стартере.

**Реакция:** Двигатель не запускается. Двигатель должен запускаться -> Стартер срабатывает без требования пуска при включении зажигания.

Двигатель работает -> Стартер срабатывает без требования пуска.

Двигатель в процессе пуска -> Стартер не выходит из зацепления, когда двигатель запущен.

**Действия:**

- Проверьте, чтобы кабель реле не был поврежден.
- Проверьте функционирование реле.
- Проверьте, чтобы кабель стартера (желто/черный) был правильно подсоединен.
- Проверьте, чтобы кабель стартера (желто/черный) не был поврежден.

**Код 4.7**

**Причина:** Пусковой вход блока управления двигателем (EMS).

**Реакция:** Двигатель не запускается. Двигатель можно остановить только с помощью аварийного стопора на двигателе.

**Действия:**

- Проверьте, чтобы кабель пускового ключа/кнопки не был поврежден.

**Код 5.1**

**Причина:** Главное реле. Короткое замыкание на плюс (+).

**Реакция:** Пропадает напряжение на приборной панели, когда ключ поворачивается в положение старта. Двигатель не запускается.

**Действия:**

- Проверьте, чтобы кабель реле не был поврежден.
- Проверьте функционирование реле.

**Код 5.2**

**Причина:** Пусковой вход на CIU.

**Реакция:** Двигатель не запускается. Двигатель запускается сразу при включении зажигания.

**Действия:**

- Проверьте, чтобы подсоединения к стартовому ключу не были повреждены.
- Проверьте, чтобы кабель пускового ключа не был поврежден.

**Код 5.3**

**Причина:** Стопорный вход на CIU.

**Реакция:** Двигатель можно остановить только с помощью аварийного стопора на двигателе. Двигатель останавливается. Через 40 секунд показывается код неисправности, и в течение этого времени двигатель не запускается. Когда код неисправности показывается лампой диагностики, двигатель можно запустить, но нельзя остановить.

**Действия:**

- Проверьте, чтобы подсоединения к стартовому ключу не были повреждены.
- Проверьте, чтобы кабель пускового ключа не был поврежден.

#### Код 5.4

**Причина:** Реле подогрева.

**Реакция:** Подогрев не активируется. Подогрев постоянно подключен.

**Действия:**

- Проверьте, чтобы кабель к входу на реле не был поврежден.
- Проверьте функционирование реле.

#### Код 5.8

**Причина:** Температура масла слишком высокая.

**Реакция:** Мощность двигателя ограничивается (если защита не отключена с помощью прибора для установки параметров). Загорается предупредительная лампа.

**Действия:**

- Проверьте уровень масла.
- Проверьте температуру масла.
- Проверьте термостат системы смазки.
- Проверьте функционирование датчика температуры масла.

#### Код 6.1

**Причина:** Температура охлаждающей жидкости слишком высокая.

**Реакция:** TAD1240VE: Двигатель выключается (если защита не отключена с помощью прибора для установки параметров). Загорается индикатор сигнализации.

TAD1240-42GE: Мощность двигателя ограничивается (если защита не отключена с помощью прибора для установки параметров). Загорается предупредительная лампа.

**Действия:**

- Проверьте уровень охлаждающей жидкости.
- Проверьте охладитель нагнетаемого воздуха (чистоту).
- Проверьте наличие воздуха в системе охлаждения.
- Проверьте крышку давления на расширительном бачке.
- Проверьте функционирование датчика температуры охлаждающей жидкости.
- Проверьте функционирование термостата.

#### Код 6.2

**Причина:** Температура нагнетаемого воздуха слишком высокая.

**Реакция:** Мощность двигателя ограничивается до 50% (если защита не отключена с помощью прибора для установки параметров).

**Действия:**

- Проверьте уровень охлаждающей жидкости.
- Проверьте охладитель нагнетаемого воздуха (чистоту).
- Проверьте функционирование датчика температуры нагнетаемого воздуха.
- Проверьте функционирование термостата.

#### Код 6.4

**Причина:** Неисправность информационного канала (CAN), CIU.

**Реакция:** Приборы и предупредительные лампы прекращают функционировать.

**Действия:**

- Проверьте, чтобы 8-полюсный контактный разъем не был поврежден.
- Проверьте, чтобы кабель между CIU и блоком управления двигателем (EMS) не был поврежден.

#### Код 6.5

**Причина:** Неисправность информационного канала (CAN), блок управления двигателем (EMS).

**Реакция:** Двигатель не работает -> Двигатель не запускается.

Двигатель работает -> Двигатель работает на холостом ходу, и его можно остановить только с помощью аварийного стопора.

**Действия:**

- Проверьте, чтобы 8-полюсный контактный разъем не был поврежден.
- Проверьте, чтобы кабель между CIU и блоком управления двигателем (EMS) не был поврежден.

### Код 6.6

**Причина:** Давление масла слишком низкое.

**Реакция:** Двигатель выключается (если защита не отключена с помощью прибора для установки параметров).

Загорается предупредительная лампа.

**Действия:**

- Проверьте уровень масла.
- Проверьте, чтобы масляные фильтры не были засорены.
- Проверьте клапаны давления в системе и предохранительный клапан в масляной системе.
- Проверьте функционирование датчика давления масла.

### Код 7.1

**Причина:** Инжектор, цилиндр № 1. Электрическая неисправность.

**Реакция:** Двигатель работает на 5 цилиндрах, шумы, падение мощности.

Балансировка между цилиндрами прекращается -> Неровный ход при низких оборотах и низкой нагрузке.

**Действия:**

- Проверьте, чтобы кабель инжектора не был поврежден.
- Проверьте, чтобы подсоединения к инжектору не были повреждены.
- Проверьте давление подачи топлива.
- Проверьте зазор клапанов.
- Проверьте компрессию и цилиндр № 1.

### Код 7.2

**Причина:** Инжектор, цилиндр № 2. Электрическая неисправность.

**Реакция:** Двигатель работает на 5 цилиндрах, шумы, падение мощности.

Балансировка между цилиндрами прекращается -> Неровный ход при низких оборотах и низкой нагрузке.

**Действия:**

- Проверьте, чтобы кабель инжектора не был поврежден.
- Проверьте, чтобы подсоединения к инжектору не были повреждены.
- Проверьте давление подачи топлива.
- Проверьте зазор клапанов.
- Проверьте компрессию и цилиндр № 2.

### Код 7.3

**Причина:** Инжектор, цилиндр № 3. Электрическая неисправность.

**Реакция:** Двигатель работает на 5 цилиндрах, шумы, падение мощности.

Балансировка между цилиндрами прекращается -> Неровный ход при низких оборотах и низкой нагрузке.

**Действия:**

- Проверьте, чтобы кабель инжектора не был поврежден.
- Проверьте, чтобы подсоединения к инжектору не были повреждены.
- Проверьте давление подачи топлива.
- Проверьте зазор клапанов.
- Проверьте компрессию и цилиндр № 3.

### Код 7.4

**Причина:** Инжектор, цилиндр № 4. Электрическая неисправность.

**Реакция:** Двигатель работает на 5 цилиндрах, шумы, падение мощности.

Балансировка между цилиндрами прекращается -> Неровный ход при низких оборотах и низкой нагрузке.

**Действия:**

- Проверьте, чтобы кабель инжектора не был поврежден.
- Проверьте, чтобы подсоединения к инжектору не были повреждены.
- Проверьте давление подачи топлива.
- Проверьте зазор клапанов.
- Проверьте компрессию и цилиндр № 4.

### Код 7.5

**Причина:** Инжектор, цилиндр № 5. Электрическая неисправность.

**Реакция:** Двигатель работает на 5 цилиндрах, шумы, падение мощности.

Балансировка между цилиндрами прекращается -> Неровный ход при низких оборотах и низкой нагрузке.

**Действия:**

- Проверьте, чтобы кабель инжектора не был поврежден.
- Проверьте, чтобы подсоединения к инжектору не были повреждены.
- Проверьте давление подачи топлива.
- Проверьте зазор клапанов.
- Проверьте компрессию и цилиндр № 5.

### Код 7.6

**Причина:** Инжектор, цилиндр № 6. Электрическая неисправность.

**Реакция:** Двигатель работает на 5 цилиндрах, шумы, падение мощности.

Балансировка между цилиндрами прекращается -> Неровный ход при низких оборотах и низкой нагрузке.

**Действия:**

- Проверьте, чтобы кабель инжектора не был поврежден.
- Проверьте, чтобы подсоединения к инжектору не были повреждены.
- Проверьте давление подачи топлива.
- Проверьте зазор клапанов.
- Проверьте компрессию и цилиндр № 6.

### Код 9.8

**Причина:** Неисправность EEPROM (ЭСППЗУ), CIU. Неисправность флэш-памяти, CIU.

**Реакция:** CIU возвращается к заводской установке.

Двигатель работает на холостом ходу.

Двигатель не запускается; если двигатель работает -> Холостой ход.

**Действия:**

- Замените блок CIU.

### Код 9.9

**Причина:** Неисправность памяти блока управления двигателем (EMS).

**Реакция:** Двигатель может запускаться или не запускаться.

**Действия:**

- Замените блок управления двигателем (EMS).



# Технические данные

## Общая информация

Обозначение типа .....	TAD1240GE	TAD1241-42GE	TAD1241-42VE	TWD1240VE
Число цилиндров .....	6	6	6	6
Диаметр цилиндра .....	131 мм	131 мм	131 мм	131 мм
Рабочий ход поршня .....	150 мм	150 мм	150 мм	150 мм
Рабочий объем .....	12,13 дм <sup>3</sup>	12,13 дм <sup>3</sup>	12,13 дм <sup>3</sup>	12,13 дм <sup>3</sup>
Число клапанов .....	24	24	24	24
Направление вращения (вид спереди) По часовой стрелке .....	стрелке	По часовой стрелке	По часовой стрелке	По часовой стрелке
Степень сжатия .....	18,5:1	17,5:1	17,5:1	18,5:1
Последовательность зажигания .....	1-5-3-6-2-4	1-5-3-6-2-4	1-5-3-6-2-4	1-5-3-6-2-4
Низкие холостые обороты, регулируемые (об/мин) .....	600-1200	600-1200	600-900	600-900
Высокие холостые обороты, регулируемые (об/мин) .....	1500-1620 <sup>1)</sup> /1800-1920	1500-1620 <sup>1)</sup> /1800-1920	1800	2100 <sup>1)</sup>
Максимальное число оборотов при полной нагрузке (об/мин) .....	1500/1800	1500/1800	1800	2100
«Сухой» вес (кг) .....	1230 <sup>2)</sup>	1230 <sup>2)</sup>	1230 <sup>2)</sup>	1270

<sup>1)</sup> Не регулируется

<sup>2)</sup> Вес двигателей TAD без пакета радиатора и воздушного фильтра

## Система смазки

### Масло

Заменяемый объем, включая замену трех фильтров:

При горизонтальной установке .....

35 литров

Давление масла

Рабочие обороты 1100 об/мин или выше .....

400-550 кПа

Холостые обороты, мин. ....

175 кПа

Качество масла .....

См. спецификацию в разделе «Обслуживание».

Вязкость .....

См. спецификацию в разделе «Обслуживание».

### Масляные фильтры

Количество .....

3

Проточные фильтры

(подтягиваются на 1/2-3/4

оборота после закручивания до прилегания) .....

2

Байпасный фильтр

(подтягивается на 3/4-1

оборот после закручивания до прилегания) .....

1

### Масляный насос

Тип .....

Шестеренчатый

## Топливная система

### Последовательность инжекции

Последовательность инжекции ..... 1-5-3-6-2-4

### Питающий насос

Давление подачи после топливного фильтра при 1000 об/мин, миним. .... 350 кПа

Давление подачи после топливного фильтра при полной нагрузке, миним. .... 350 кПа

### Перепускной клапан

Давление открывания ..... 400-450 кПа

## Спецификация топлива

Топливо должно, по крайней мере, удовлетворять национальным и международным стандартам для рыночного топлива, например:

**EN 590** (должно соответствовать национальным экологическим и климатическим требованиям)

**ASTM D 975 No 1-D и 2-D**

**JIS KK 2204**

**Содержание серы:** Согласно требованиям закона соответствующей страны.

Топливо низкой плотности («городской» дизель в Швеции и в Финляндии) может снижать мощность примерно на 5% и повышать расход топлива примерно на 2-3%.

## Система охлаждения

Общая информация

Тип .....

Клапан давления открывается при .....

Объем (двигатель) .....

Объем (двигатель + радиатор и шланги) .....

### Термостат

Тип .....

Количество .....

Температура открывания .....

### Фильтр охлаждающей жидкости

Количество .....

**TAD1240-42GE**

**TAD1241-42VE**

Избыточное давление, в закрытом состоянии

75 кПа

20 литров

44 литра

Поршневой термостат

1

82°C

1

**TWD1240VE**

Избыточное давление, в закрытом состоянии

75 кПа

20 литров

44литра

Поршневой термостат

1

75°C

1

## Система электрооборудования

Напряжение системы .....	24 В
<b>Генератор переменного тока:</b>	
напряжение/макс. сила тока .....	28 В/60 А
мощность прим. ....	1700 Вт
<b>Емкость аккумуляторов .....</b>	2 шт., последовательно соединенные, 12 В, макс. 152 Ач
Плотность электролита аккумулятора при +25°C:	
полностью заряженный аккумулятор .....	1,28 г/см <sup>3</sup> (1,24 г/см <sup>3</sup> )*
аккумулятор заряжается при .....	1,24 г/см <sup>3</sup> (1,20 г/см <sup>3</sup> )*

\*Примечание Касается аккумуляторов с тропической кислотой.

altercompany.ru

## Заметки

altercompany.ru

## Заметки

altercompany.ru

## Заметки

altercompany.ru

altercompany.ru

altercompany.ru